

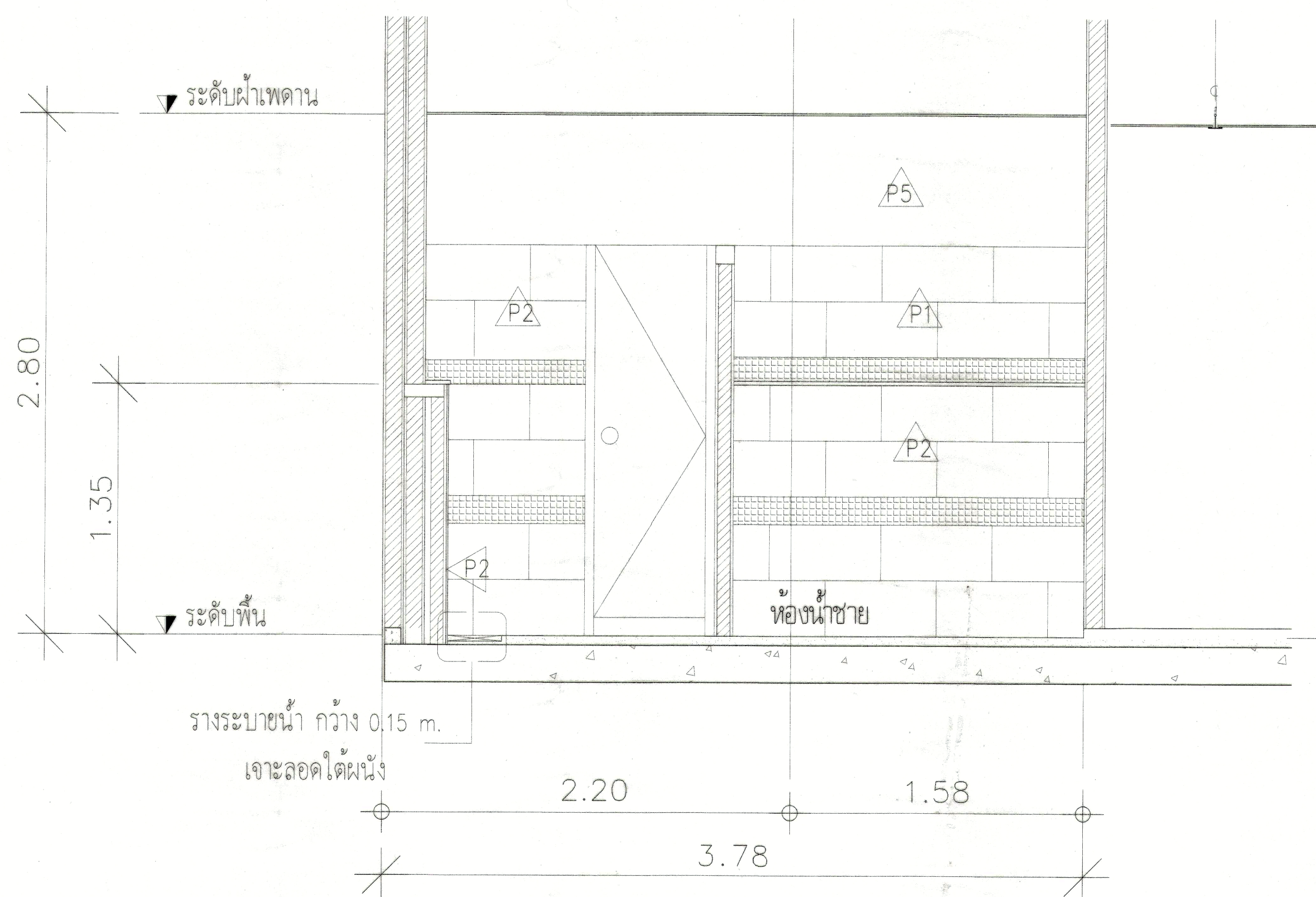
11

รูปตัด 8

SCALE 1:20

ชั้น 6-7

- ห้องน้ำคนพิการ = กระเบื้องโมเสค ตัดขอบ โทนสีฟ้า
- ห้องน้ำหญิง = กระเบื้องโมเสค ตัดขอบ โทนสีเขียวชมพู
- ห้องน้ำชาย = กระเบื้องโมเสค ตัดขอบ โทนสีเขียว

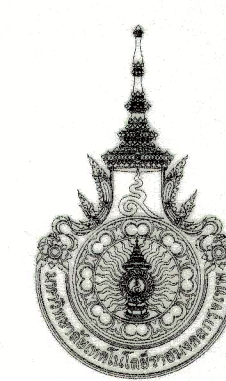


11

รูปตัด 9

SCALE 1:20

ชั้น 6-7



มหาวิทยาลัยเทคโนโลยีราชมงคล
กรุงเทพ

โครงการ
ปรับปรุงห้องชั้น 6-10
อาคารเฉลิมพระเกียรติ 80 พรรษา

อธิการบดี
ดร. สุกิจ วัฒนชัย

รองอธิการบดี
นายสวัสดิ์ ศรีเมืองธน

สถาปนิกออกแบบ
-

วิศวกรโครงสร้าง
นายสวัสดิ์ ศรีเมืองธน สย.6544
นายชนินทร์ สุวพรรณ สย.7743

วิศวกรเครื่องกล
-

วิศวกรไฟฟ้า
นายปิยะ ธิรัตน์ สย.8581

วิศวกรสุขาภิบาล
-

ผู้เขียนแบบ
-

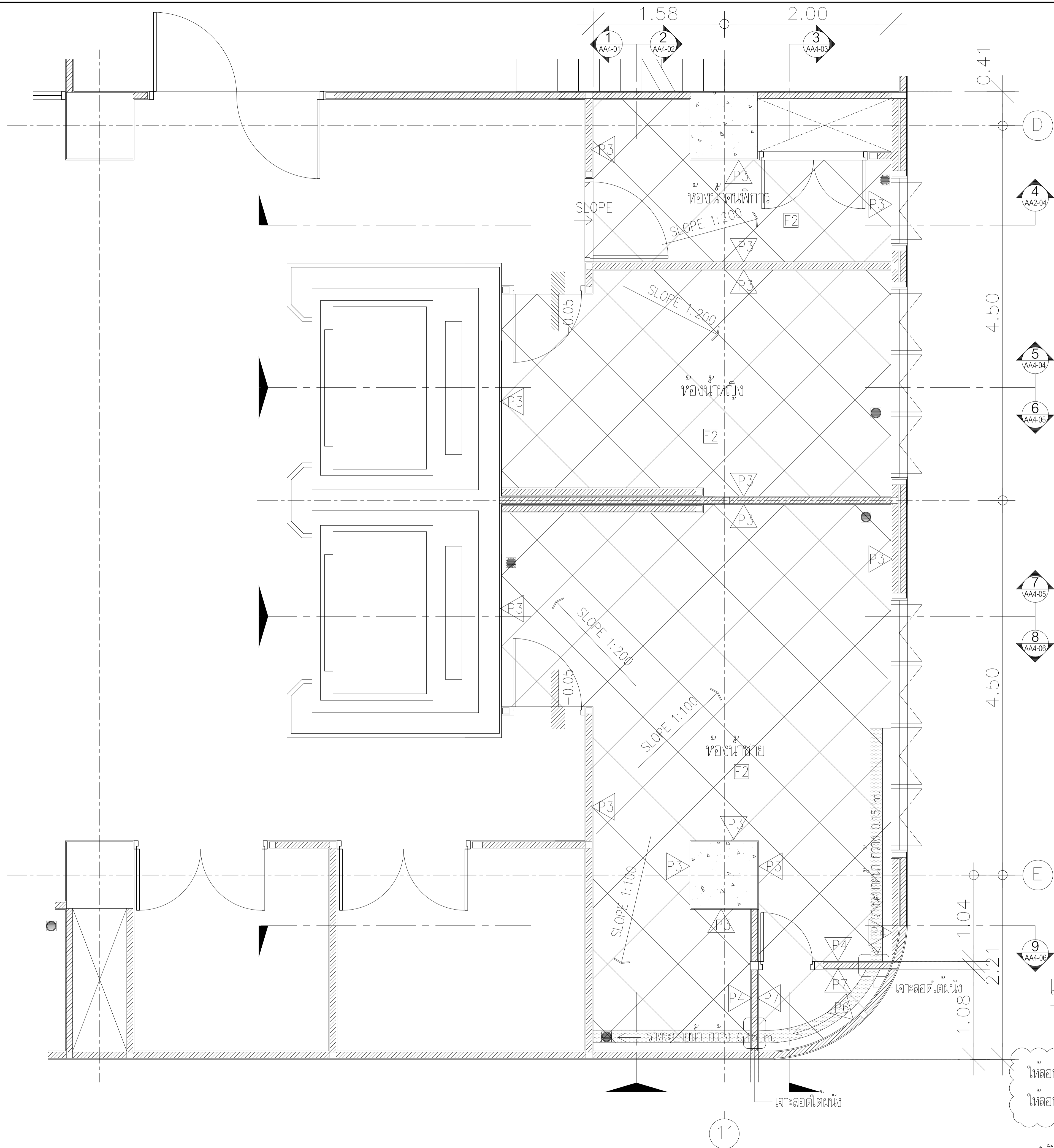
REV.	DESCRIPTION	DATE

แสดงแบบ
รูปตัด 8 , 9
(หลังปรับปรุง)

มาตราส่วน	ชั้นที่
-	-

แผ่นที่	รวม
AA2-06	124

* ระบุต่างๆ ที่แสดงในแบบใช้เพื่อประกอบการจัดทำแบบเท่านั้น ไม่ใช่วางสำหรับงานเครื่องกล/สุขาภิบาล/เสนาธรรมา

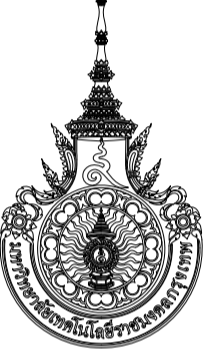


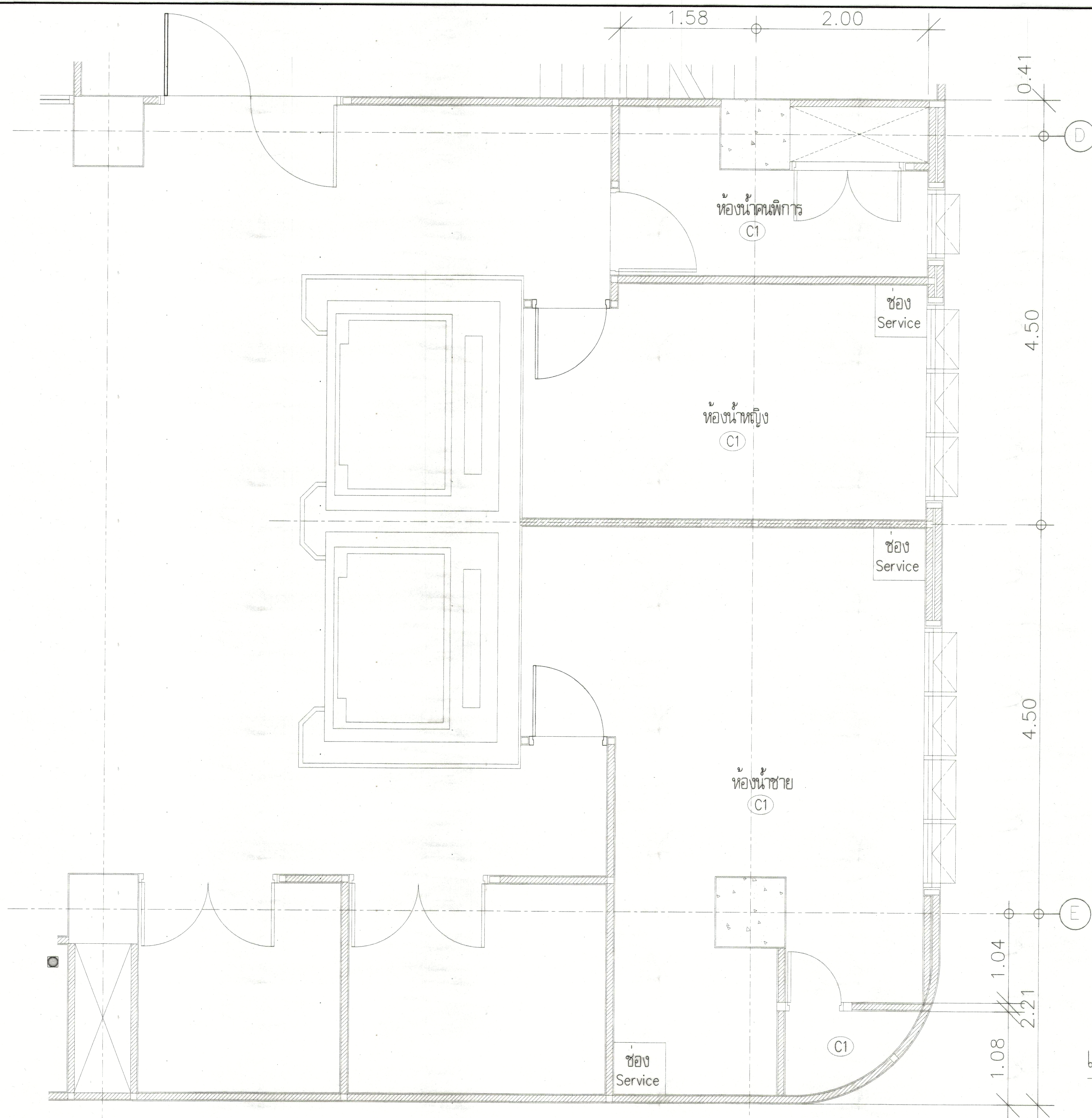
ห้องน้ำหญิงและห้องน้ำคนพิการ ชั้น 8 ไม่รวมในงบปรับปรุง

แบบขยาย กระเบื้องห้องน้ำ WC-01
SCALE 1:25


ให้ลอกผิวผนังกระเบื้องเดิม ซ่อมแซมไม้ให้เรียบร้อย ทำความสะอาดพื้นเดิม ทาหน้ายกันซึม
ให้ลอกผิวผนังกระเบื้องเดิม ซ่อมแซม ทำความสะอาด

* หมายเหตุ: ให้แสดงแบบใช้เพื่อประกอบการจัดทำแบบเท่านั้น ให้ผู้รับจ้างสำรวจหน้างานหรือก่อนดำเนินการ/เสนอราคา

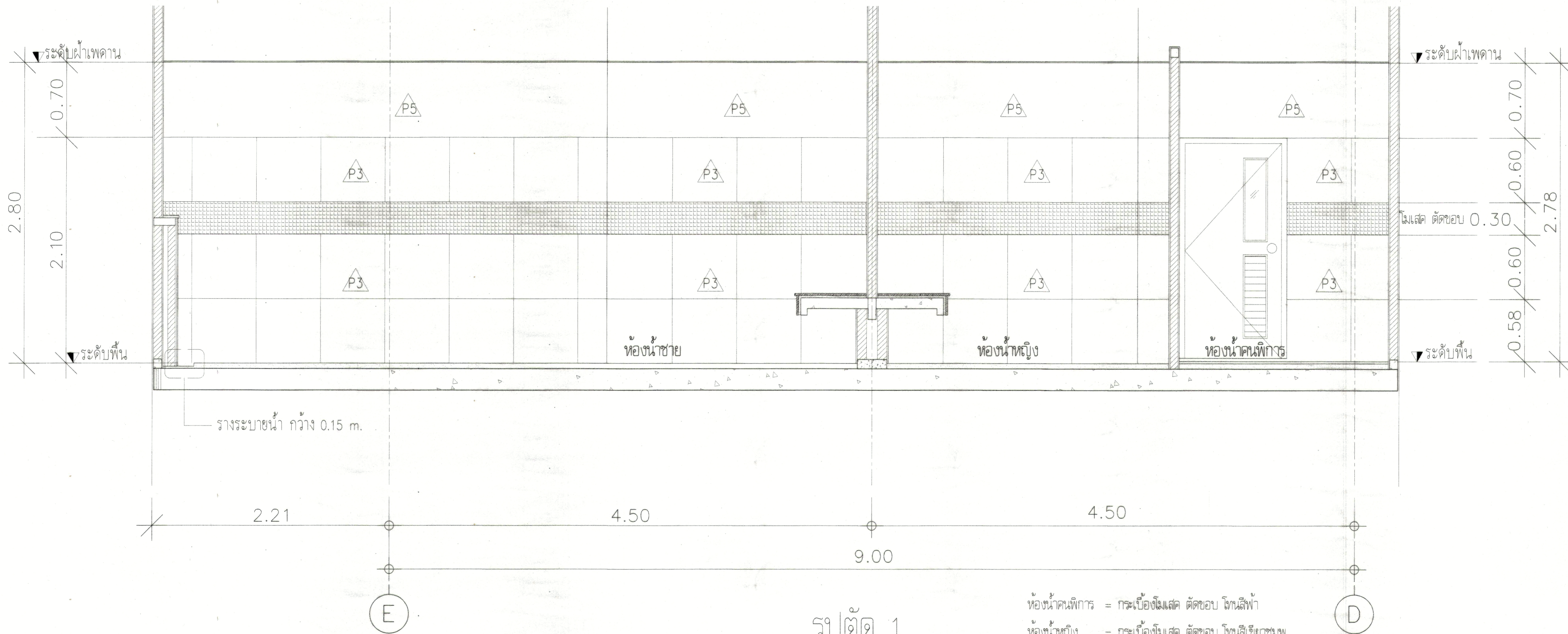
 มหาวิทยาลัยเทคโนโลยีราชมงคล กรุงเทพฯ		
โครงการ		
ปรับปรุงห้องน้ำหญิงชั้น 6-10 อาคารเฉลิมพระเกียรติ 80 พรรษา		
อธิการบดี		
ดร. สุกิจ นิตินัย		
รองอธิการบดี		
นายสวัสดิ์ ศรีเมืองทอง		
สถาปนิกผู้ออกแบบ		
-		
วิศวกรโครงสร้าง		
นายสวัสดิ์ ศรีเมืองทอง สย.6544		
นายเชณทร์ สุวพรม สย.7743		
วิศวกรเครื่องกล		
-		
วิศวกรไฟฟ้า		
นายปิยะ ภัทน์รุ่งนธิ ภท.8581		
วิศวกรสุขาภิบาล		
-		
ผู้เขียนแบบ		
-		
REV.	DESCRIPTION	DATE
แสดงแบบ		
แบบขยาย กระเบื้องห้องน้ำ ชั้น 8-9 (หลังปรับปรุง)		
มาตราส่วน	วันที่	
-	-	
แผ่นที่	รวม	
AA3-01	124	



แบบขยาย ฝ้าเพดานห้องน้ำ WC-01
 SCALE 1:25
 ชั้น 8-9


 มหาวิทยาลัยเทคโนโลยีราชมงคล กรุงเทพฯ		
โครงการ		
บันไดห้องนั่งเล่นชั้น 6-10 อาคารเฉลิมพระเกียรติ 80 พรรษา		
อธิการบดี		
ดร. สุวิทย์ ธีรชัย <i>su</i>		
รองอธิการบดี		
นายสวัสดิ์ ศรีเมืองชน <i>sw</i>		
สถาปนิกออกแบบ		
-		
วิศวกรโครงสร้าง		
นายสวัสดิ์ ศรีเมืองชน สย.6544		
นายฉัตร สุพรรณ สย.7743 <i>sc</i>		
วิศวกรเครื่องกล		
-		
วิศวกรไฟฟ้า		
นายปิยะ ธีรพันธุ์ ฝท.8581 <i>py</i>		
วิศวกรสุขาภิบาล		
-		
ผู้เขียนแบบ		
-		
REV.	DESCRIPTION	DATE
แสดงแบบ		
แบบขยาย กระจกห้องน้ำ ชั้น 8-9 (หลังปรับปรุง)		
มาตราส่วน	วันที่	
-	-	
แผ่นที่	รวม	
AA3-02	124	

* หมายเหตุ: ที่แสดงในแบบนี้เพื่อประกอบการจัดทำแบบเท่านั้น ให้ผู้จ้างสำรวจหน้างานเสร็จก่อนดำเนินการ/เสนอราคา

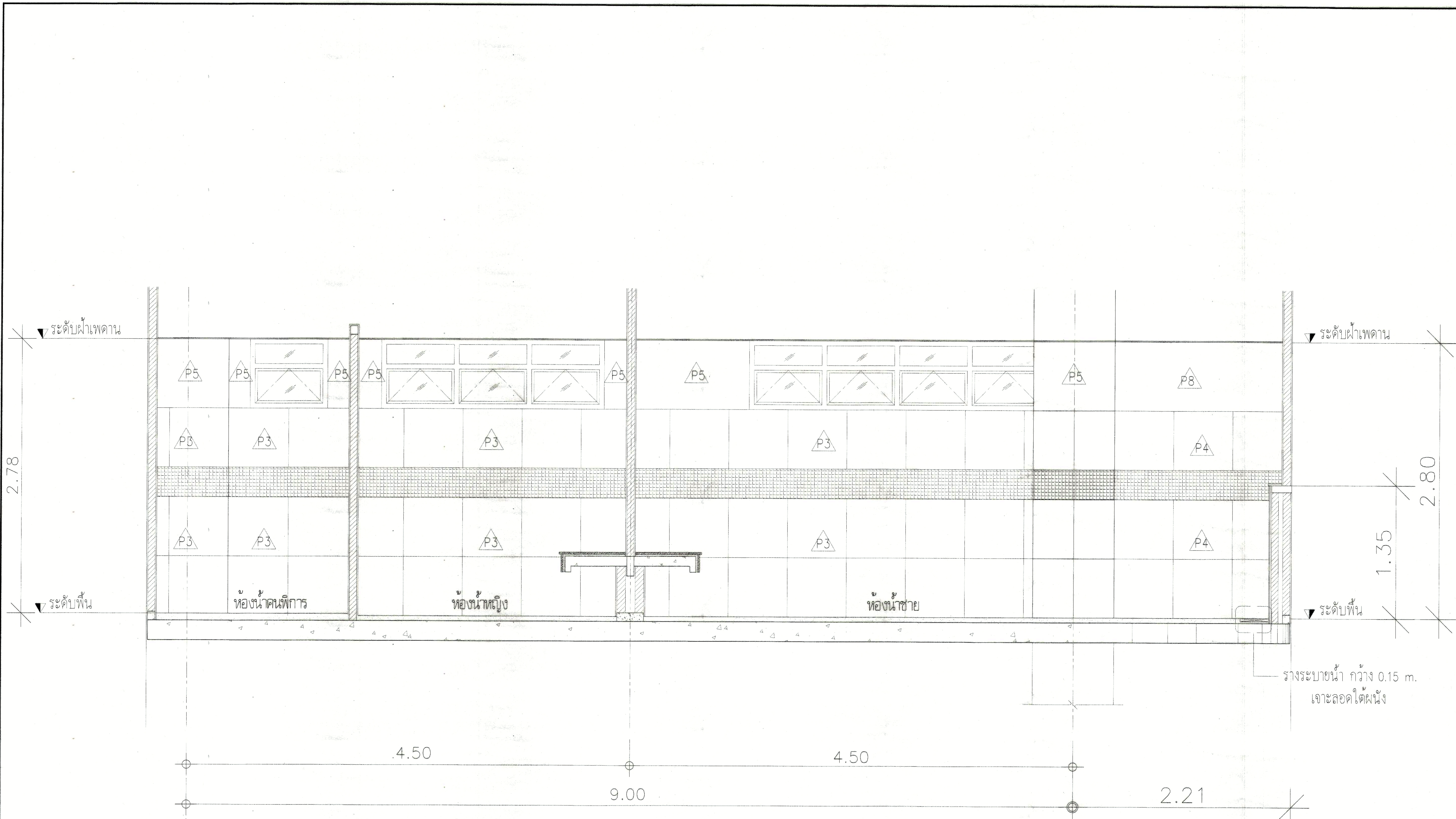


รูปตัด 1
SCALE 1:20
ชั้น 8-9

- ห้องน้ำคนพิการ = กระเบื้องโมเสค ตัดขอบ โทนสีฟ้า
- ห้องน้ำหญิง = กระเบื้องโมเสค ตัดขอบ โทนสีเขียวชมพู
- ห้องน้ำชาย = กระเบื้องโมเสค ตัดขอบ โทนสีเขียว


 มหาวิทยาลัยศิลปากร กรุงเทพมหานคร		
โครงการ		
ปรับปรุงห้องน้ำชั้น 8-10 อาคารเฉลิมพระเกียรติ 80 พรรษา		
อธิการบดี		
ดร. สุกิจ นิมมานเหมินท์		
รองอธิการบดี		
นายสวัสดิ์ ศรีเมืองธน		
สถาปนิกผู้ออกแบบ		
-		
วิศวกรโครงสร้าง		
นายสวัสดิ์ ศรีเมืองธน สย.6544		
นายอภิสิทธิ์ สุวรรณ สย.7743		
วิศวกรเครื่องกล		
-		
วิศวกรไฟฟ้า		
นายปิยะ ธิพพิฒน์เมธี รมว.8581		
วิศวกรสุขาภิบาล		
-		
ผู้เขียนแบบ		
-		
REV.	DESCRIPTION	DATE
แสดงแบบ		
รูปตัด 1 (หลังปรับปรุง)		
มาตราส่วน	วันที่	
-	-	
แผ่นที่	รวม	
AA4-01	124	

* หมายเหตุ: ขีดแสดงแบบเป็นใช้ประกอบการจัดทำแบบเท่านั้น ไม่ให้รับจ้างสำรวจหน้างานหรือดำเนินการ/เสนอราคา.



รูปตัด 2
SCALE 1:20
ชั้น 8-9

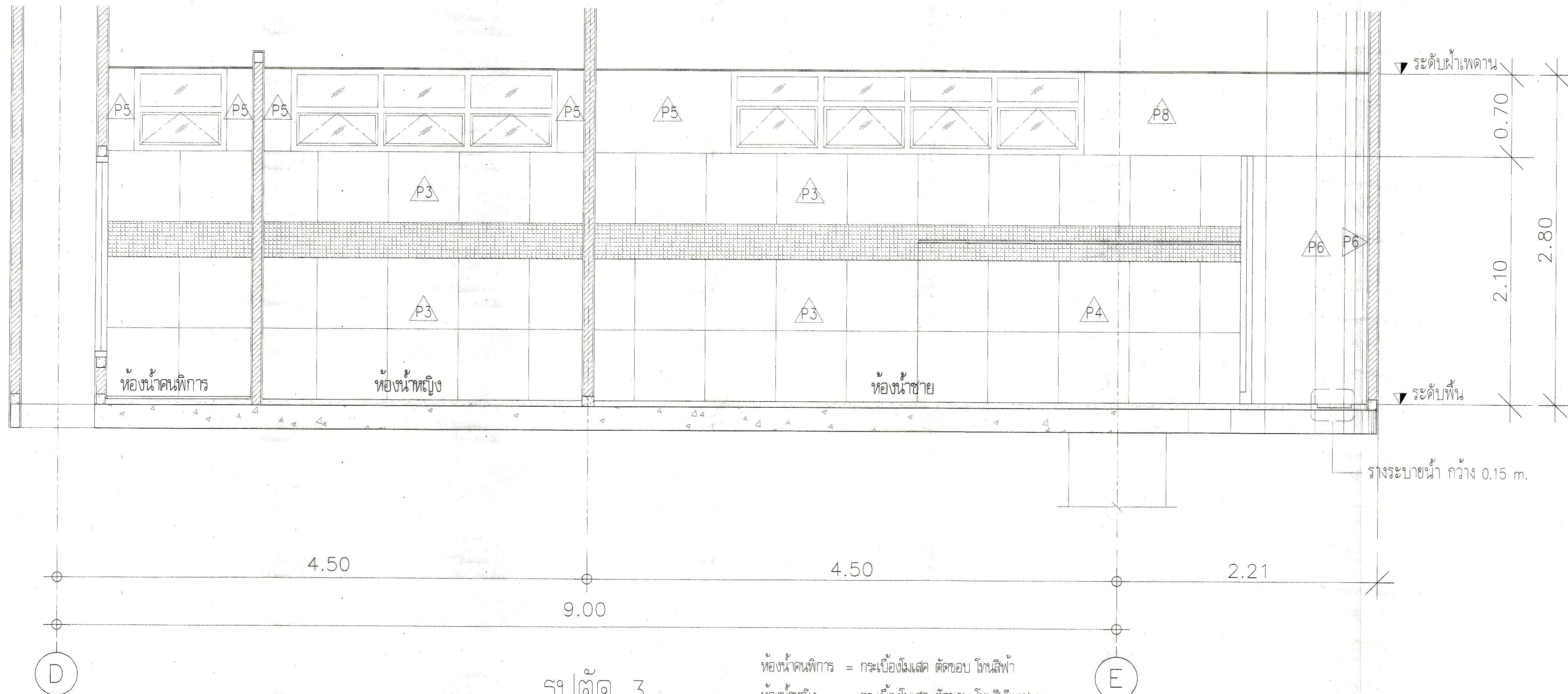
- ห้องน้ำคนพิการ = กระเบื้องโมเสค ตัดขอบ โทนสีฟ้า
- ห้องน้ำหญิง = กระเบื้องโมเสค ตัดขอบ โทนสีเขียวชมพู
- ห้องน้ำชาย = กระเบื้องโมเสค ตัดขอบ โทนสีเขียว



มหาวิทยาลัยเทคโนโลยีราชมงคล
กรุงเทพ


โครงการ	บัณฑิตยสถาน 6-10 อาคารเฉลิมพระเกียรติ 80 พรรษา	
อธิการบดี	ดร. สุจิตต์ ฐิติคุณ <i>ฐ</i>	
รองอธิการบดี	นายสวัสดิ์ ศรีเมืองชน <i>ส</i>	
สถาปนิกออกแบบ	-	
วิศวกรโครงสร้าง	นายสวัสดิ์ ศรีเมืองชน สย.6544	
วิศวกรเครื่องกล	นายณัฏฐ์ สุพรรณ สย.7743	
วิศวกรไฟฟ้า	นายปิยะ ธิพันธ์ ภูผ.8581	
วิศวกรสุขาภิบาล	-	
ผู้เขียนแบบ	-	
REV.	DESCRIPTION	DATE
แสดงแบบ		
รูปตัด 2 (หลังปรับปรุง)		
มาตราส่วน	วันที่	
แผ่นที่	รวม	
AA4-02	124	

* หมายเหตุ: ที่แสดงแบบนี้เพื่อประกอบการจัดทำแบบเท่านั้น ไม่ใช้สำหรับสร้างงานหรืองานด้านวิศวกรรม/สถาปัตย์

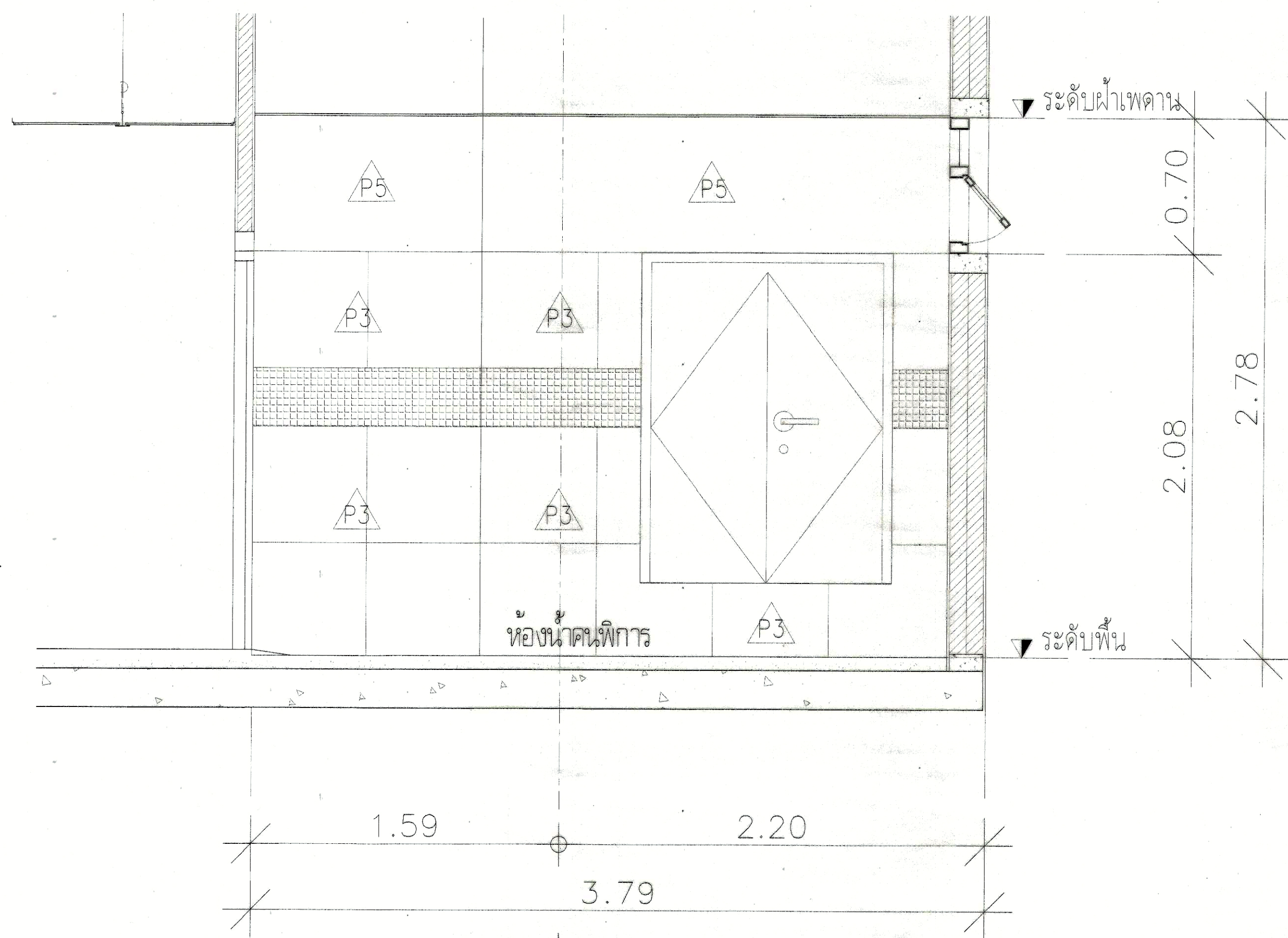


รูปตัด 3
SCALE 1:20
ชั้น 8-9

- ห้องน้ำคนพิการ = กระเบื้องโมเสค ตัดขอบ โฉนสีฟ้า
- ห้องน้ำหญิง = กระเบื้องโมเสค ตัดขอบ โฉนสีเขียวชมพู
- ห้องน้ำชาย = กระเบื้องโมเสค ตัดขอบ โฉนสีเขียว

 มหาวิทยาลัยกรุงเทพ กรุงเทพมหานคร		
โครงการ		
ปรับปรุงห้องน้ำชายชั้น 6-10 อาคารเฉลิมพระเกียรติ 80 พรรษา		
อธิการบดี		
ดร. สุจิตต์ วัฒนชัย - <i>SV</i>		
รองอธิการบดี		
นายสวัสดิ์ ศรีเมืองธน <i>SV</i>		
สถาปนิกออกแบบ		
-		
วิศวกรโครงสร้าง		
นายสวัสดิ์ ศรีเมืองธน สย.6544		
นายณัฏฐ์ สุพรรณ สย.7743		
วิศวกรเครื่องกล		
-		
วิศวกรไฟฟ้า		
นายปิยะ จิตต์รุ่งนธิ รหัส.8581		
วิศวกรสุขาภิบาล		
-		
ผู้เขียนแบบ		
-		
REV.	DESCRIPTION	DATE
แสดงแบบ		
รูปตัด 3 (หลังปรับปรุง)		
มาตรฐาน	วันที่	
-	-	
แผ่นที่	รวม	
AA4-03	124	

* หมายเหตุ: ที่แสดงในแบบนี้ใช้เพื่อประกอบการจัดทำแบบเท่านั้น ให้ผู้รับจ้างสำรวจหน้างานจริงก่อนดำเนินการ/เสนอราคา



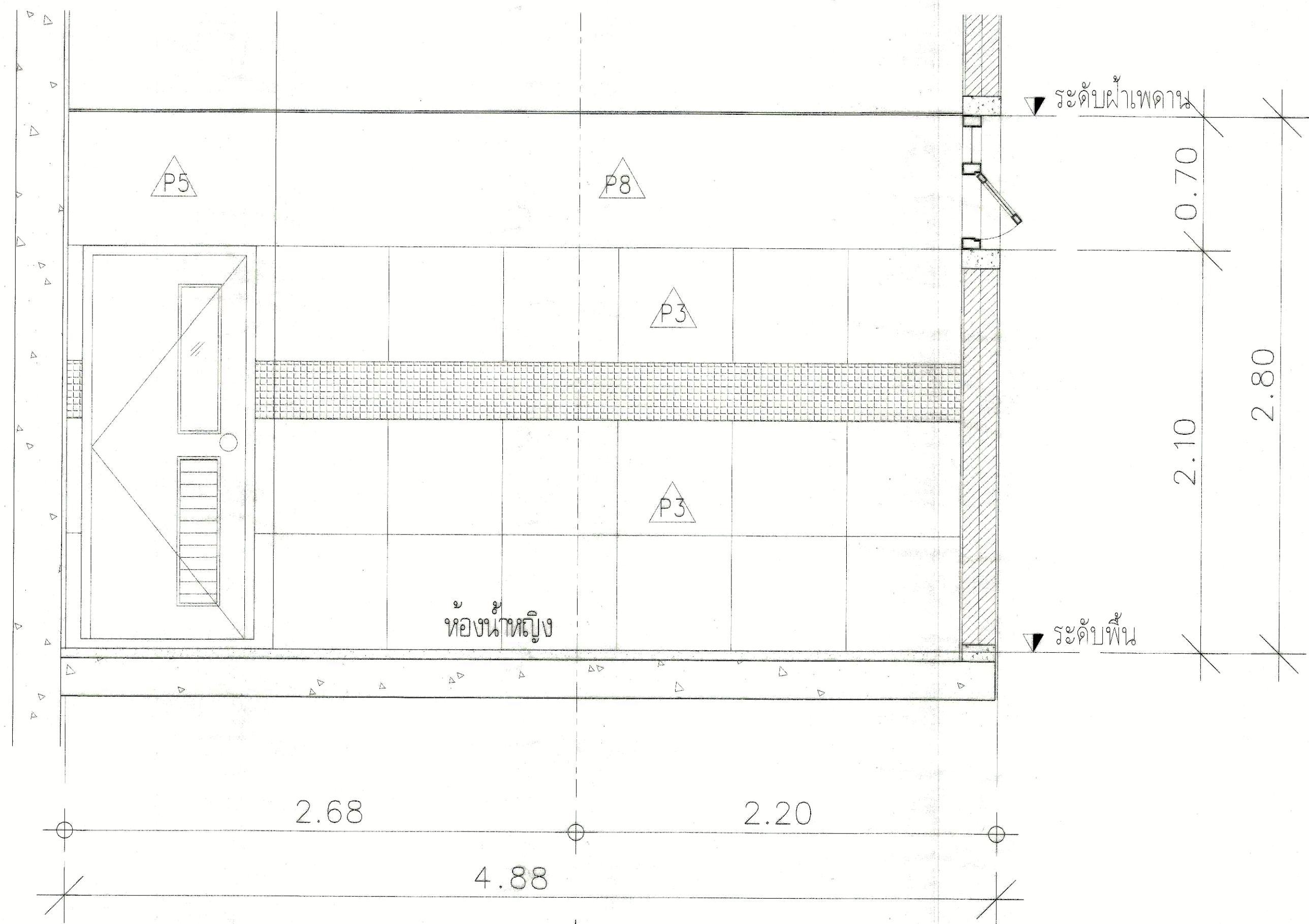
11

รูปตัด 4

SCALE 1:20

ชั้น 8-9

- ห้องน้ำคนพิการ = กระเบื้องโมเสก ตัดขอบ โทนสีฟ้า
- ห้องน้ำหญิง = กระเบื้องโมเสก ตัดขอบ โทนสีเขียวชมพู
- ห้องน้ำชาย = กระเบื้องโมเสก ตัดขอบ โทนสีเขียว

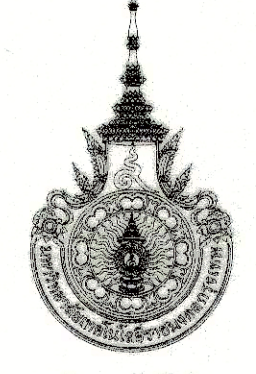


11

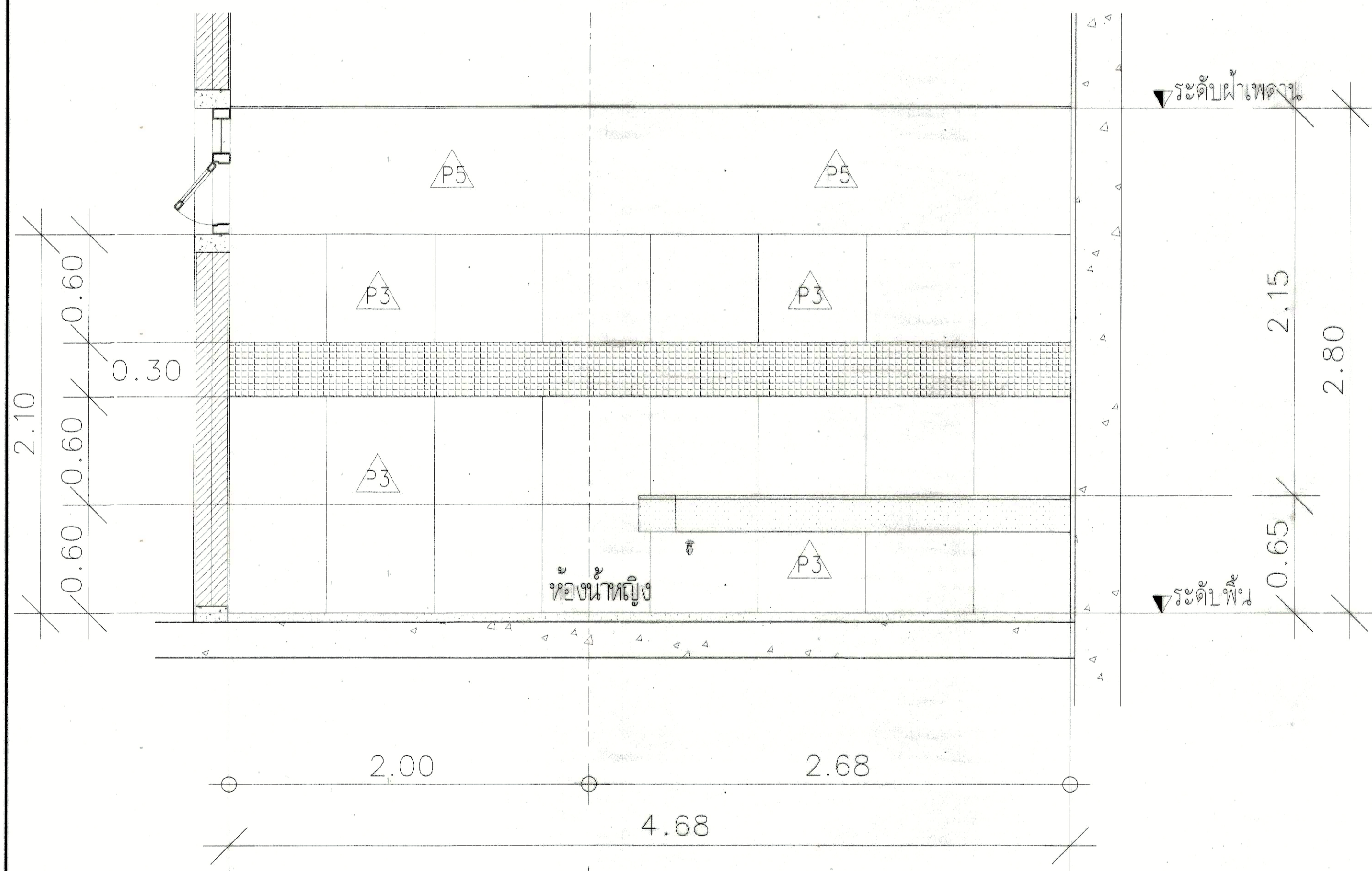
รูปตัด 5

SCALE 1:20

ชั้น 8-9

 มหาวิทยาลัยเทคโนโลยีราชมงคล กรุงเทพฯ		
โครงการ		
ปรับปรุงห้องน้ำชายชั้น 6-10 อาคารเฉลิมพระเกียรติ 80 พรรษา		
อธิการบดี		
ดร. สุกิจ ไชยชัย <i>สม</i>		
รองอธิการบดี		
นายสวัสดิ์ ศรีเมืองชน <i>ส</i>		
สถานศึกษาออกแบบ		
-		
วิศวกรโครงสร้าง		
นายสวัสดิ์ ศรีเมืองชน สย.6544		
นายชวินทร์ สุวพจน สย.7743		
วิศวกรเครื่องกล		
-		
วิศวกรไฟฟ้า		
นายปิยะ ธิพิทพันธุ์ ฝฝ.8581		
วิศวกรสุขาภิบาล		
-		
ผู้เขียนแบบ		
-		
REV.	DESCRIPTION	DATE
แสดงแบบ		
รูปตัด 4, 5		
(หลังปรับปรุง)		
มาตรฐาน	วันที่	
-	-	
แผ่นที่	รวม	
AA4-04	124	

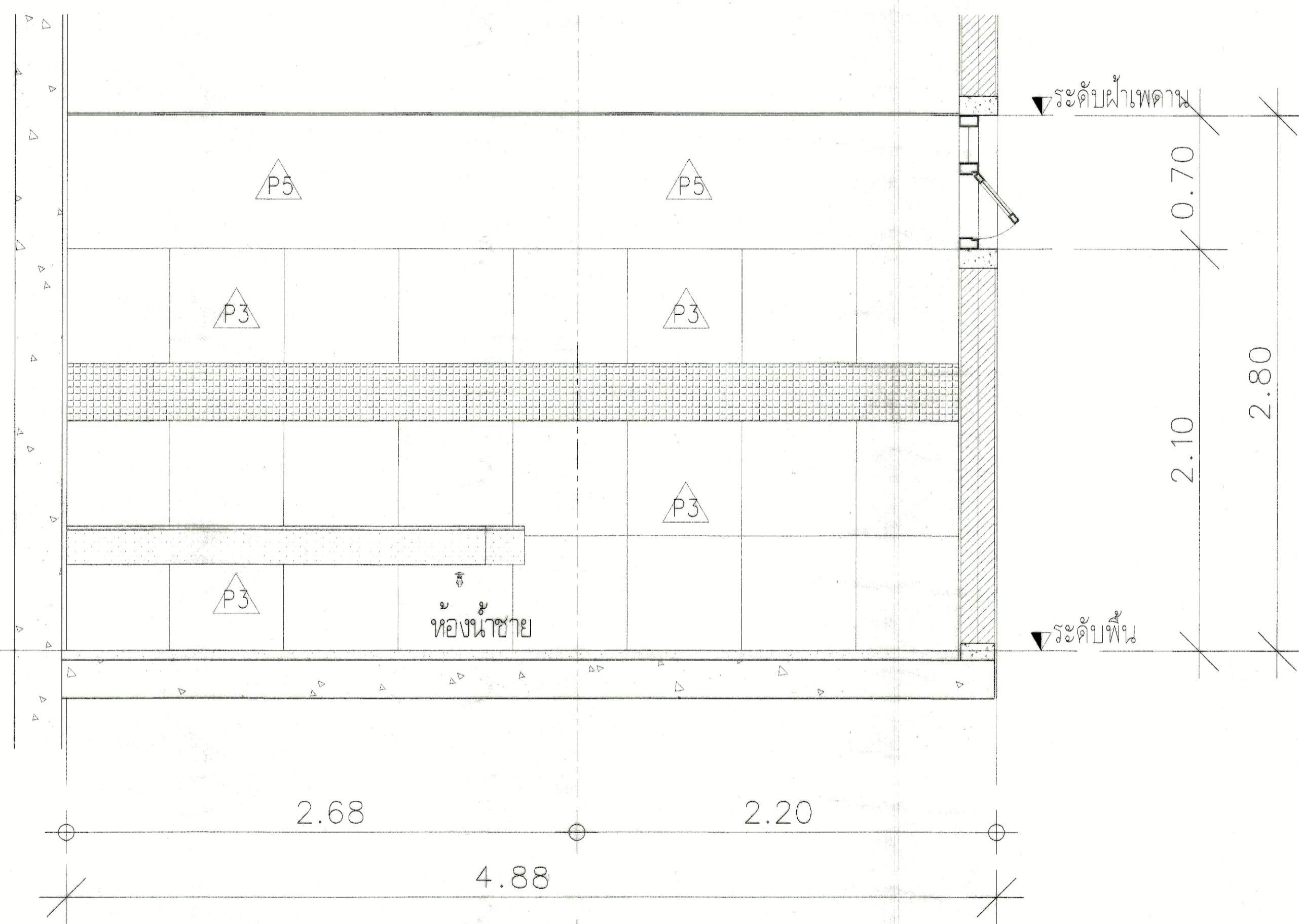
* หมายเหตุ: ที่แสดงในแบบใช้เพื่อประกอบการจัดทำแบบเท่านั้น ให้ผู้รับจ้างสำรวจหน้างานสิ่งก่อสร้างก่อนดำเนินการ/เสนอราคา



11


รูปตัด 6
SCALE 1:20
ชั้น 8-9

- ห้องน้ำคนพิการ = กระเบื้องโมเสค ตัดขอบ โทนสีฟ้า
- ห้องน้ำหญิง = กระเบื้องโมเสค ตัดขอบ โทนสีเขียวชมพู
- ห้องน้ำชาย = กระเบื้องโมเสค ตัดขอบ โทนสีเขียว

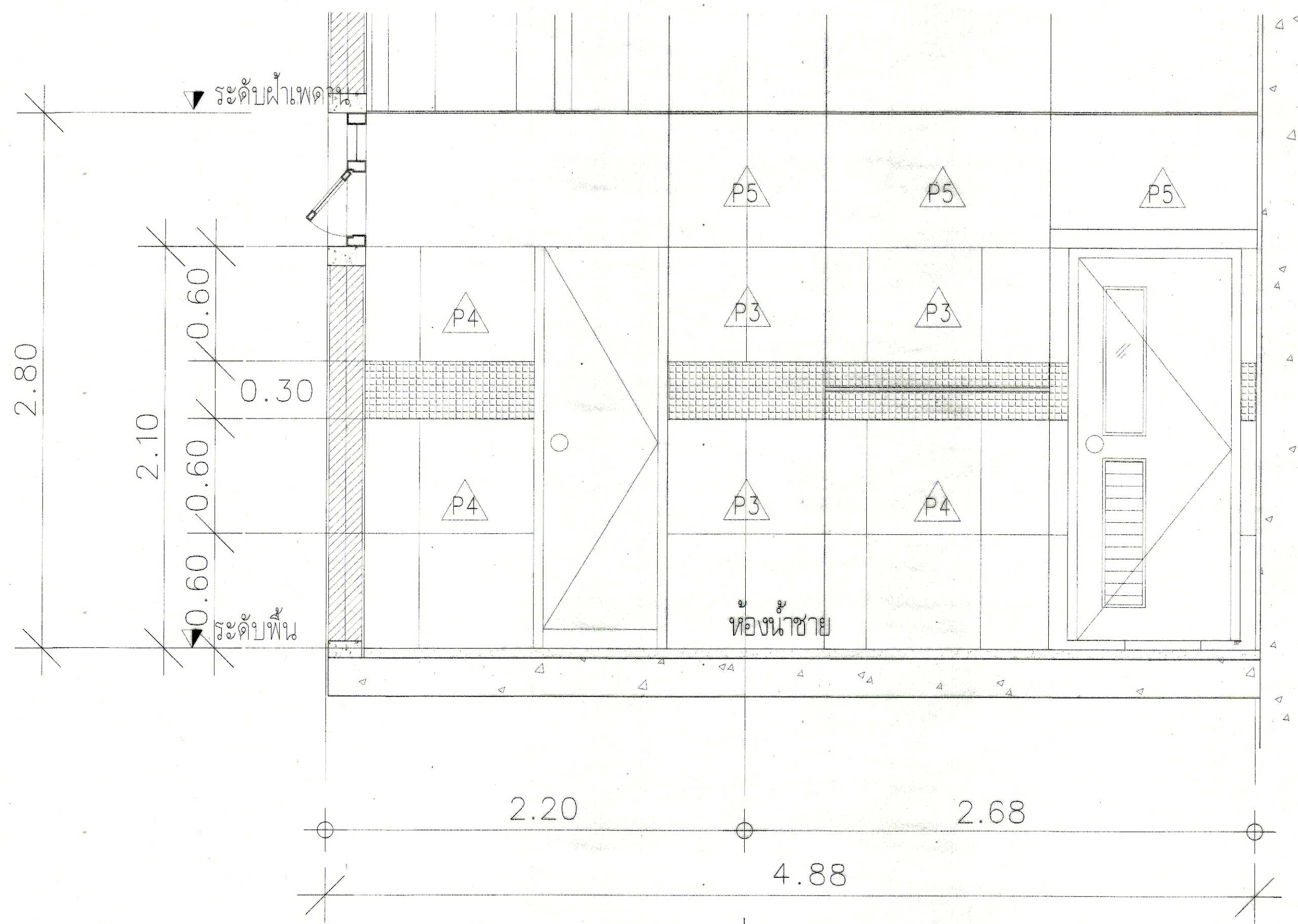


11

รูปตัด 7
SCALE 1:20
ชั้น 8-9

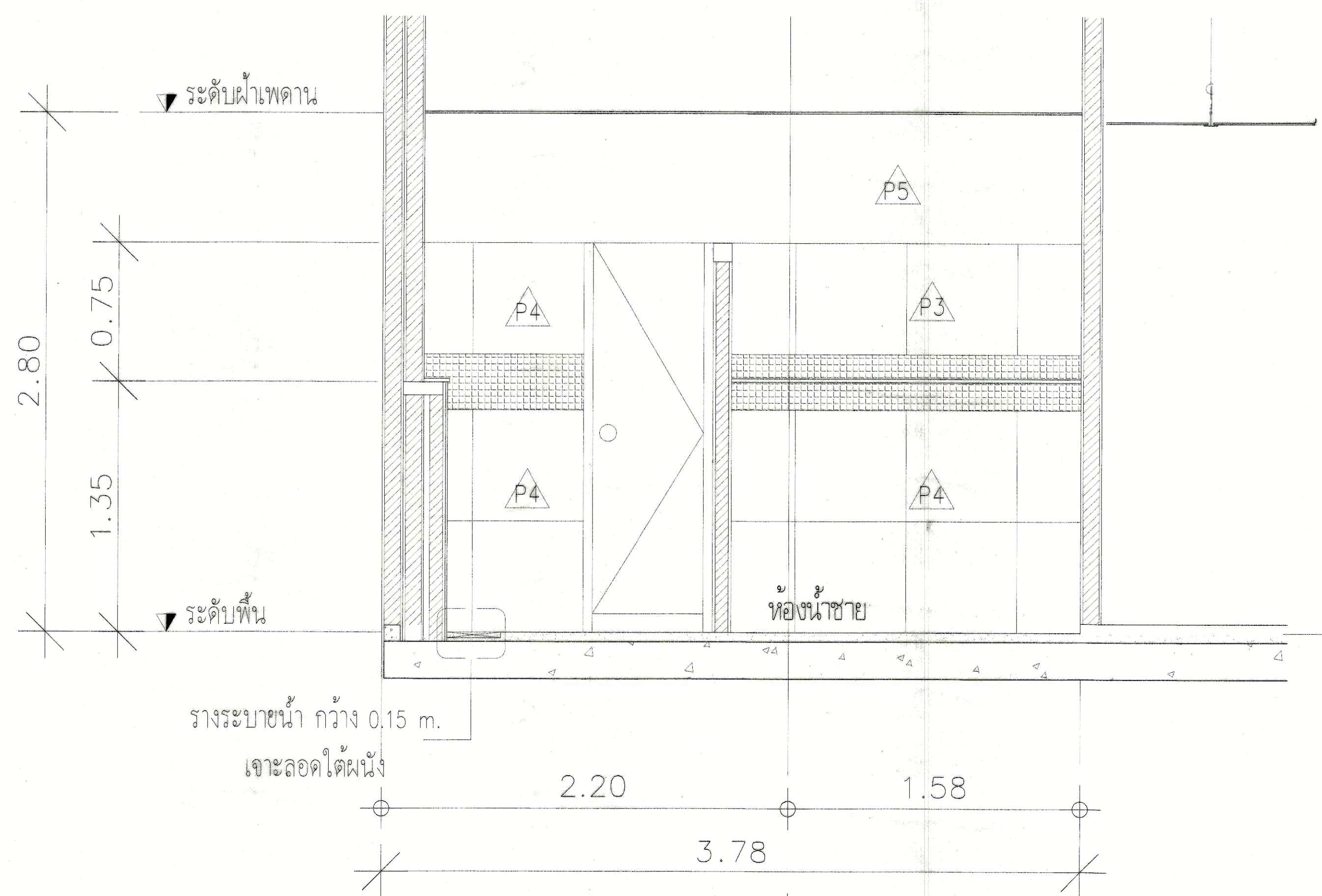
 มหาวิทยาลัยเทคโนโลยีราชมงคล กรุงเทพฯ		
โครงการ ปรับปรุงห้องโถงมาชั้น 6-10 อาคารเฉลิมพระเกียรติ 80 พรรษา		
อธิการบดี ดร. สุกิจ นิดินัย <i>SN</i>		
รองอธิการบดี นายสวัสดิ์ ศรีเมืองธน <i>SN</i>		
สถานศึกษาออกแบบ -		
วิศวกรโครงสร้าง นายสวัสดิ์ ศรีเมืองธน สย.6544 นายณัฏฐ์ สุวพรหม สย.7743 <i>SN</i>		
วิศวกรเครื่องกล -		
วิศวกรไฟฟ้า นายปิยะ ธิพนมภูมิ ปรฝ.8581 <i>SN</i>		
วิศวกรสุขาภิบาล -		
ผู้เขียนแบบ -		
REV	DESCRIPTION	DATE
แสดงแบบ รูปตัด 6, 7 (หลังรับปรุง)		
มาตราส่วน	วันที่	
-	-	
แผ่นที่	รวม	
AA4-05	124	

* หมายเหตุ: ที่แสดงในแบบใช้เพื่อประกอบการจัดทำแบบเท่านั้น ให้ผู้รับจ้างสำรวจหน้างานและรายงานคืนโครงการ/เสนอราคา




รูปตัด 8
SCALE 1:20
ชั้น 8-9

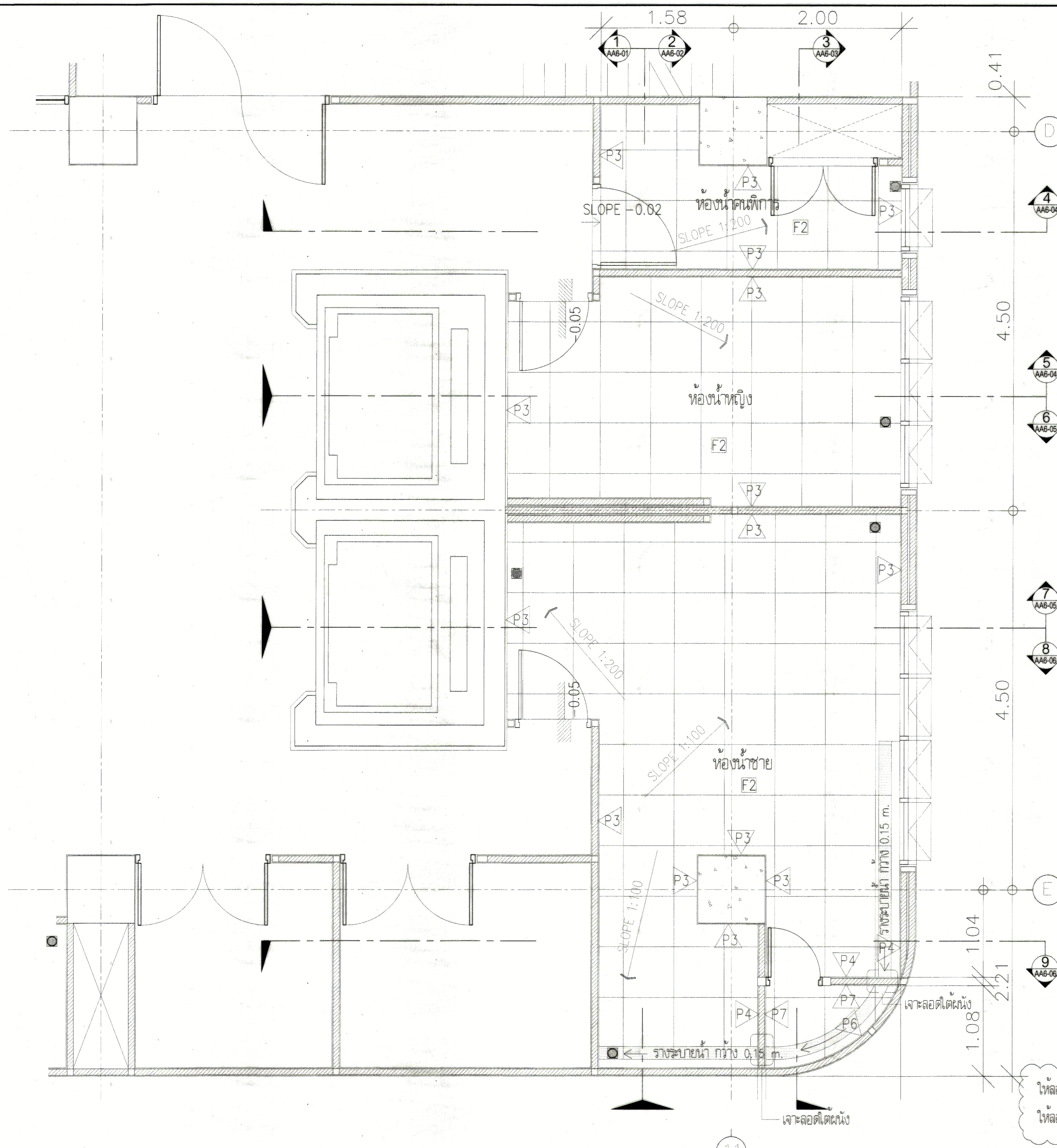
- ห้องน้ำคนพิการ = กระเบื้องโมเสค ตัดขอบ โทนสีฟ้า
- ห้องน้ำหญิง = กระเบื้องโมเสค ตัดขอบ โทนสีเขียวชมพู
- ห้องน้ำชาย = กระเบื้องโมเสค ตัดขอบ โทนสีเขียว



รูปตัด 9
SCALE 1:20
ชั้น 8-9

 มหาวิทยาลัยศิลปากร ราชภัฏ กรุงเทพฯ		
โครงการ		
ปรับปรุงห้องน้ำชายชั้น 6-10 อาคารเฉลิมพระเกียรติ 80 พรรษา		
อธิการบดี		
ดร. สุจิต วัฒนัย <i>SM</i>		
รองอธิการบดี		
นายสวัสดิ์ ศรีเมืองชน <i>SM</i>		
สถาปนิกออกแบบ		
-		
วิศวกรโครงสร้าง		
นายสวัสดิ์ ศรีเมืองชน สย.6544		
นายชรินทร์ สุวรรณ สย.7743		
วิศวกรเครื่องกล		
-		
วิศวกรไฟฟ้า		
นายปิยะ พิทักษ์รุ่งเรือง กพส.8581		
วิศวกรสุขาภิบาล		
-		
ผู้เขียนแบบ		
-		
REV	DESCRIPTION	DATE
แสดงแบบ		
รูปตัด 8, 9 (หลังปรับปรุง)		
มาตรฐาน	วันที่	
-	-	
แผ่นที่	รวม	
AA4-06	124	

* หมายเหตุ: ที่แสดงในแบบใช้เพื่อประกอบการจัดทำแบบเท่านั้น ไม่ใช้รับจ้างสำรวจงานหรือยื่นต่อในเอกสาร/เสนอราคา



ห้องน้ำหญิงและห้องน้ำชาย ชั้น 10 รวมปรับปรุง

แบบขยาย กระเบื้องห้องน้ำ WC-01

SCALE 1:25

ชั้น 10

ให้ลอกผิวผนังกระเบื้องเดิม ซ่อมแซมไม้ให้เรียบร้อย ทำความสะอาดพื้นเดิม ทำน้ำยาฆ่าเชื้อ
ให้ลอกผิวผนังกระเบื้องเดิม ซ่อมแซม ทำความสะอาด

* หมายเหตุ: ที่แสดงในแบบใช้เพื่อประกอบการตัดทำแบบเท่านั้น ไม่ให้รับจ้างสำรวจหน้างานหรือดำเนินการ/เสนอราคา



มหาวิทยาลัยเทคโนโลยีราชมงคล
กรุงเทพ

โครงการ
ปรับปรุงห้องน้ำชายชั้น 6-10
อาคารเฉลิมพระเกียรติ 80 พรรษา

อธิการบดี
ดร. สุกิจ นิด้อย

รองอธิการบดี
นายสวัสดิ์ ศรีเมืองธน

สถาปนิกออกแบบ

วิศวกรโครงสร้าง
นายสวัสดิ์ ศรีเมืองธน สย.6544
นายอภิสิทธิ์ สุวรรณ สย.7743

วิศวกรเครื่องกล

วิศวกรไฟฟ้า
นายปิยะ ธิงทุ้มเมธี ฝฝ.8581

วิศวกรสุขาภิบาล

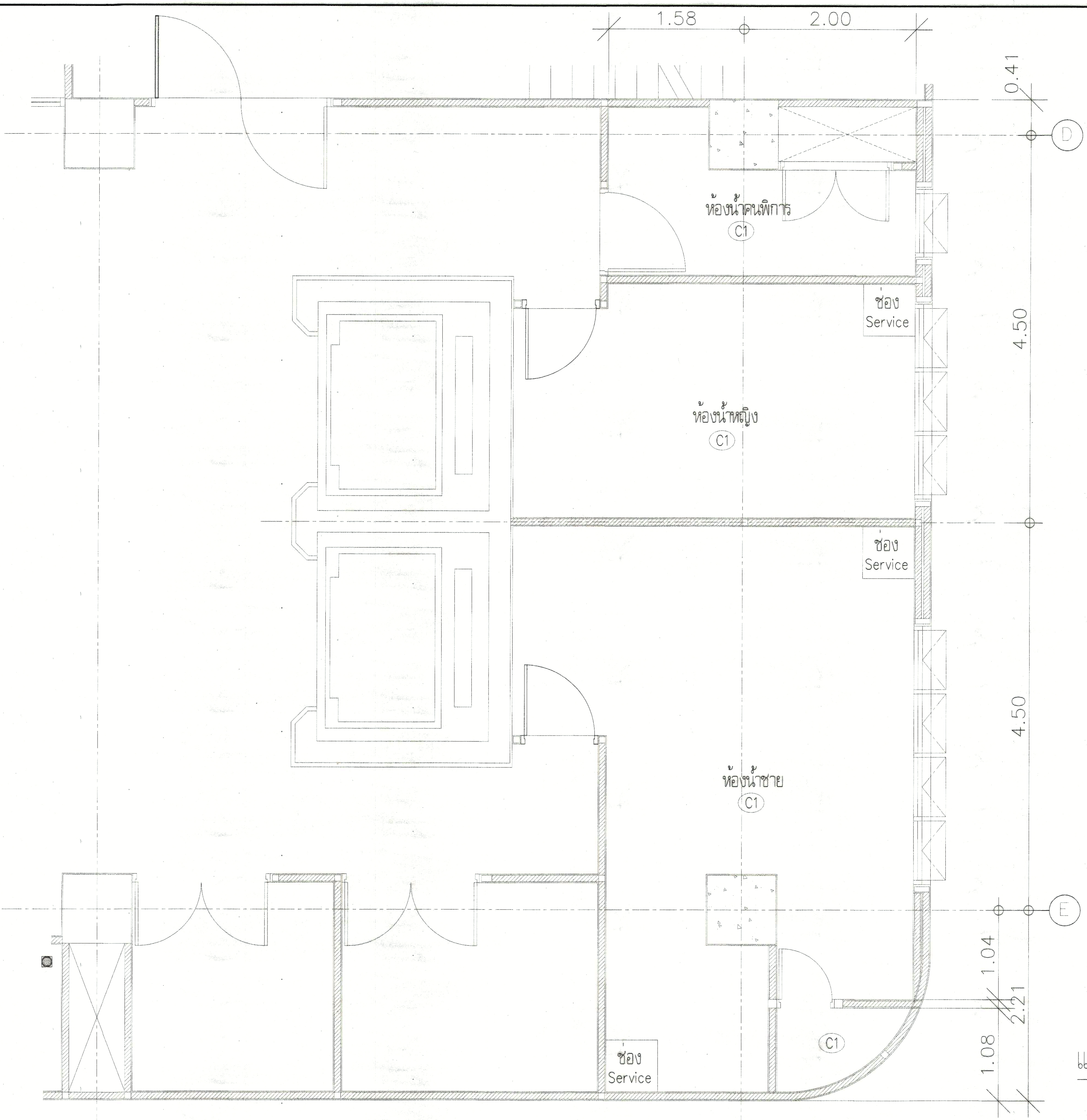
ผู้เขียนแบบ

REV	DESCRIPTION	DATE


แสดงแบบ
แบบขยาย กระเบื้องห้องน้ำ ชั้น 10
(หลังปรับปรุง)

มาตราส่วน วันที่

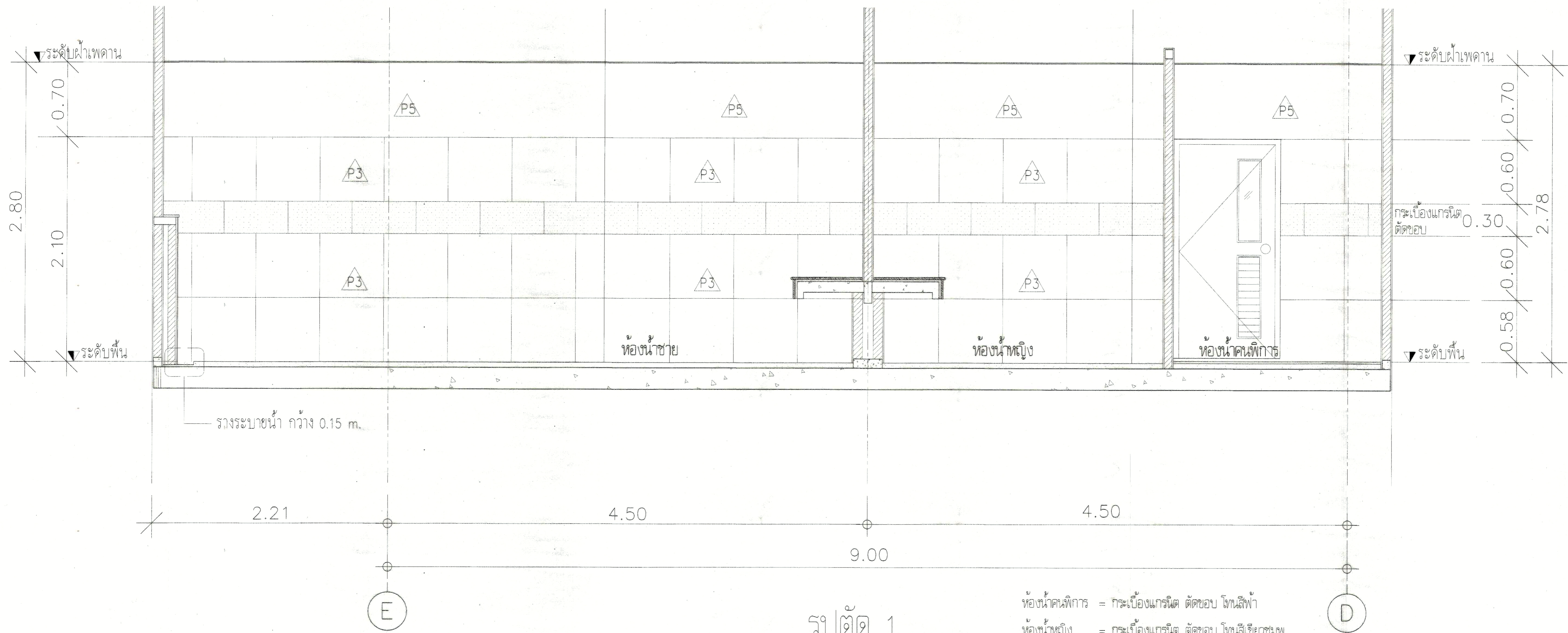
แผ่นที่ รวม
AA5-01 124



แบบขยาย ฝ่าเพดานห้องน้ำ WC-01
 SCALE 1:25
 ชั้น 10

 มหาวิทยาลัยเทคโนโลยีราชมงคล กรุงเทพฯ		
โครงการ		
ปรับปรุงห้องน้ำชายชั้น 6-10 อาคารเฉลิมพระเกียรติ 80 พรรษา		
อธิการบดี		
ดร. สุภัค นิตยา <i>SN</i>		
รองอธิการบดี		
นายสวัสดิ์ ศรีเมืองชน <i>S</i>		
สถาปนิกออกแบบ		
-		
วิศวกรโครงสร้าง		
นายสวัสดิ์ ศรีเมืองชน สย.6544 นายนิมิตร สุวพจน สย.7743		
วิศวกรเครื่องกล		
-		
วิศวกรไฟฟ้า		
นายปิยะ ทัพพุ่มณี รหัส.8581		
วิศวกรสุขาภิบาล		
-		
ผู้เขียนแบบ		
-		
REV.	DESCRIPTION	DATE
แสดงแบบ		
แบบขยาย ฝ่าเพดานห้องน้ำ (หลังปรับปรุง)		
มาตราส่วน	วันที่	
-	-	
แผ่นที่	รวม	
AA5-02	124	


* หมายเหตุ: ที่แสดงแบบนี้เพื่อประกอบการจัดทำแบบเท่านั้น ไม่ใช่ว่าจ้างสำรวจหน้างานหรือดำเนินการ/เสนอราคา



รางระบายน้ำ กว้าง 0.15 m.

รูปตัด 1
SCALE 1:20
ชั้น 10

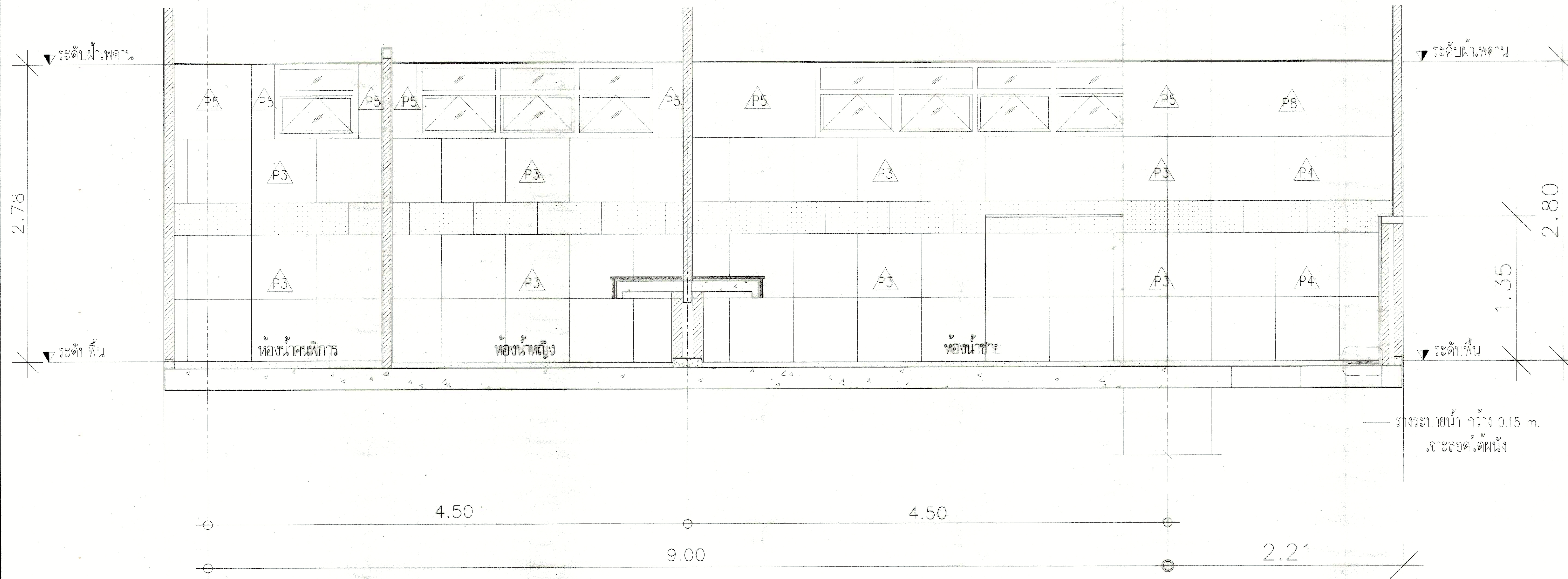
- ห้องน้ำคหบดี = กระเบื้องแกรนิต ดัดขอบ โทนสีฟ้า
- ห้องน้ำหญิง = กระเบื้องแกรนิต ดัดขอบ โทนสีเขียวชมพู
- ห้องน้ำชาย = กระเบื้องแกรนิต ดัดขอบ โทนสีเขียว



มหาวิทยาลัยเทคโนโลยีราชมงคล
กรุงเทพ

โครงการ	ปรับปรุงห้องน้ำในอาคาร 6-10 อาคารเฉลิมพระเกียรติ 80 พรรษา	
อธิการบดี	ดร. สุกิจ อิน้อย <i>อิน้อย</i>	
รองอธิการบดี	นายสวัสดิ์ ศรีเมืองชน <i>ศรีเมืองชน</i>	
สถาปนิกออกแบบ	-	
วิศวกรโครงสร้าง	นายสวัสดิ์ ศรีเมืองชน สย.6544	
วิศวกรเครื่องกล	นายชโยดม สุวทรหม สย.7743	
วิศวกรไฟฟ้า	นายปิยะ พิทักษ์รุ่งเรือง ภพส.8581	
วิศวกรสุขาภิบาล	-	
ผู้เขียนแบบ	-	
REV	DESCRIPTION	DATE
	แก้ไขแบบ	
	รูปตัด 1 (พลับประมง)	
มาตรฐาน	วันที่	
แผ่นที่	รวม	
AA6-01	124	

*หมายเหตุ: ที่แสดงในแบบใช้เพื่อประกอบการจัดทำแบบเท่านั้น ไม่ใช้สำหรับสร้างหรืองานอื่นก่อนดำเนินการ/เสนอราคา



รูปตัด 2
SCALE 1:20
ชั้น 10

- ห้องน้ำคนพิการ = กระเบื้องแกรนิต ดัดขอบ โฉนสีฟ้า
- ห้องน้ำหญิง = กระเบื้องแกรนิต ดัดขอบ โฉนสีเขียวชมพู
- ห้องน้ำชาย = กระเบื้องแกรนิต ดัดขอบ โฉนสีเขียว

มหาวิทยาลัยเทคโนโลยีราชมงคล
กรุงเทพ

โครงการ
ปรับปรุงห้องน้ำจำนวน 6-10
อาคารเฉลิมพระเกียรติ 80 พรรษา

อธิการบดี
ดร. สุจิต วัฒนชัย *SM*

รองอธิการบดี
นายสวัสดิ์ ศรีเมืองธน *SM*

สถาปนิกออกแบบ
-

วิศวกรโครงสร้าง
นายสวัสดิ์ ศรีเมืองธน สย.6544
นายชินนกร สุพรรณม สย.7743

วิศวกรเครื่องกล
-

วิศวกรไฟฟ้า
นายปิยะ ธีรพันธุ์เมธี ภทศ.8581

วิศวกรสุขาภิบาล
-

ผู้เขียนแบบ
-

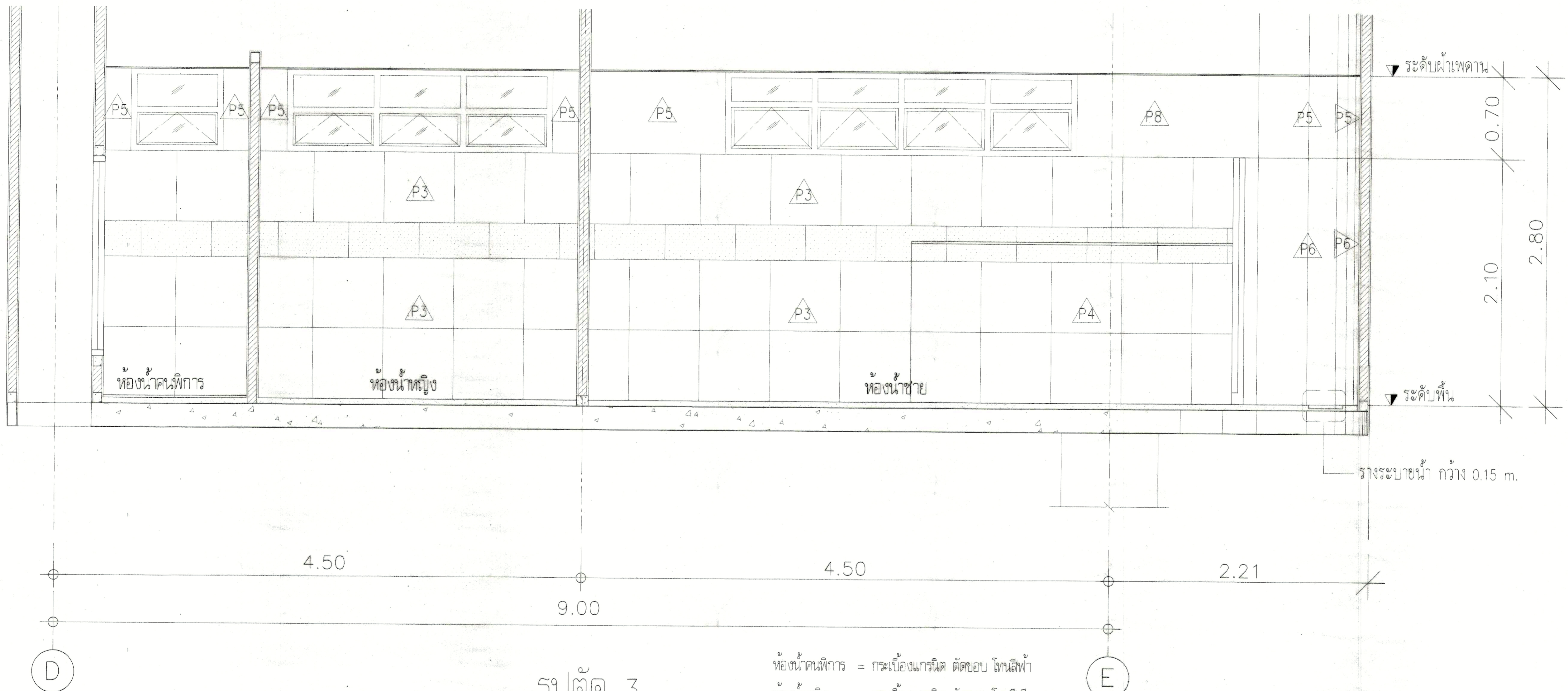
REV.	DESCRIPTION	DATE

แสดงแบบ
รูปตัด 2
(หลังปรับปรุง)

มาตราส่วน	วันที่
-	-

แผ่นที่	รวม
AA6-02	124

* หมายเหตุ: ที่แสดงในแบบนี้ใช้เพื่อประกอบการตัดทำแบบเท่านั้น ให้ผู้รับจ้างสำรวจหน้างานสิ่งก่อนดำเนินการ/เสนอราคา




D

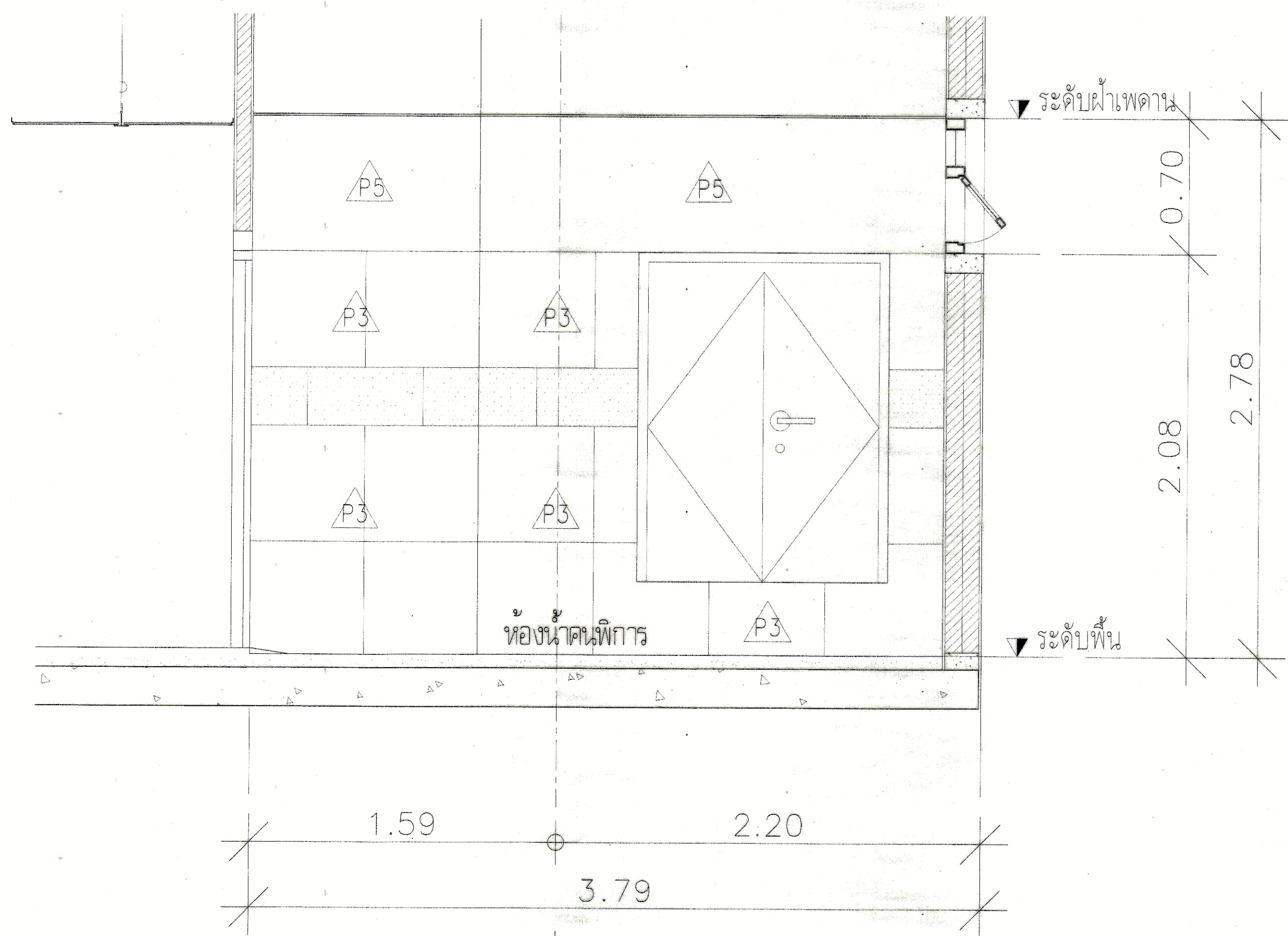
E

รูปตัด 3
SCALE 1:20
ชั้น 10

ห้องน้ำคนพิการ = กระเบื้องแกรนิต ตัดขอบ โฉนดไฟฟ้า
ห้องน้ำหญิง = กระเบื้องแกรนิต ตัดขอบ โฉนดสีเขียวชมพู
ห้องน้ำชาย = กระเบื้องแกรนิต ตัดขอบ โฉนดสีเขียว

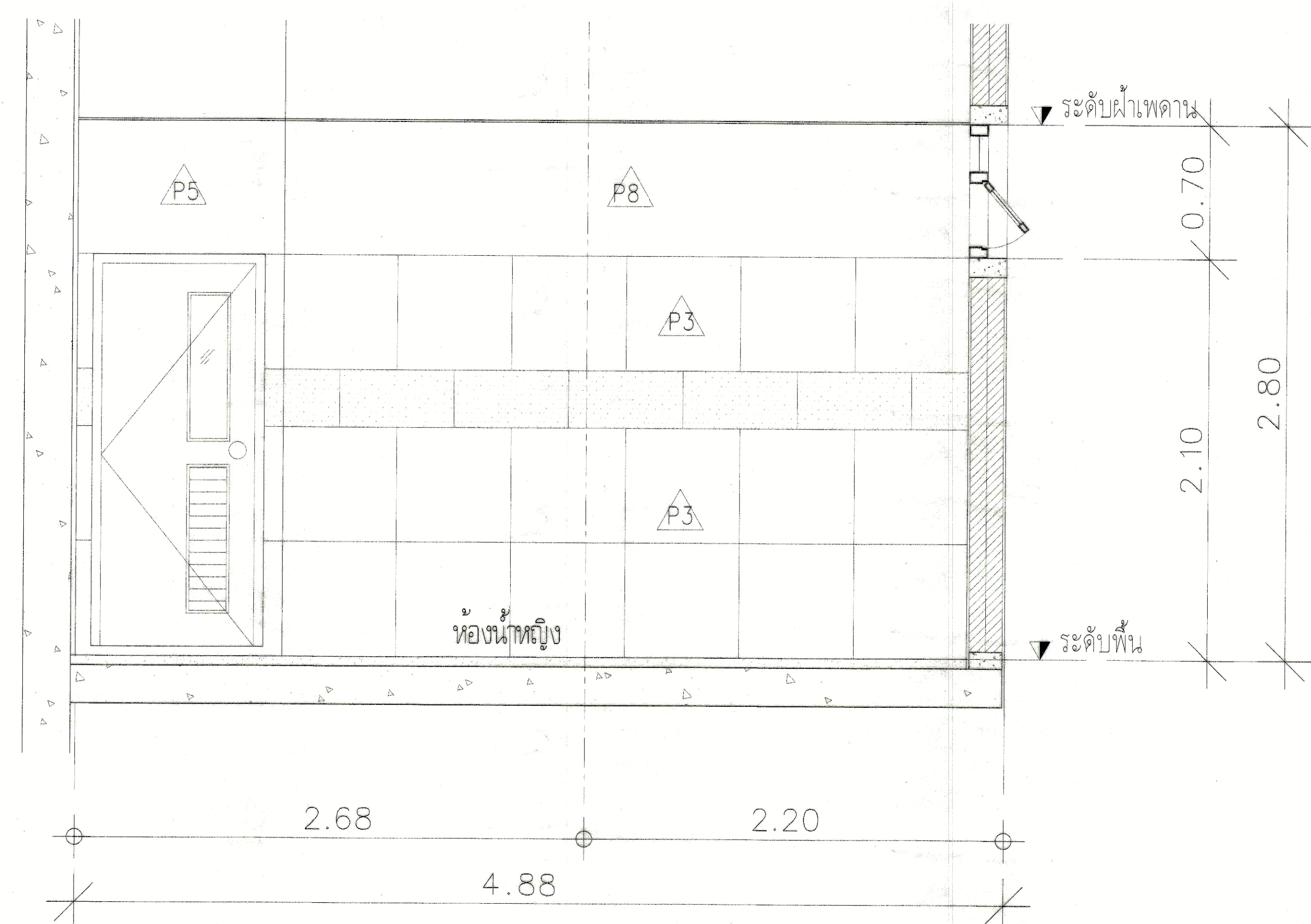
 กระทรวงศึกษาธิการ กรุงเทพมหานคร		
โครงการ		
ปรับปรุงห้องน้ำชายชั้น 6-10 อาคารเฉลิมพระเกียรติ 80 พรรษา		
อธิการบดี		
ดร. สุภัค วัฒนวิทย์ <i>สม</i>		
รองอธิการบดี		
นายสวัสดิ์ ศรีเมืองชน <i>ส</i>		
สถาปนิกผู้ออกแบบ		
-		
วิศวกรโครงสร้าง		
นายสวัสดิ์ ศรีเมืองชน สย.6544		
นายขจรินทร์ สุวพรรณ สย.7743		
วิศวกรเครื่องกล		
-		
วิศวกรไฟฟ้า		
นายปิยะ วิชาพันธุ์เมธี ปรฝ.8581		
วิศวกรสุขาภิบาล		
-		
ผู้เขียนแบบ		
-		
REV	DESCRIPTION	DATE
แสดงแบบ		
รูปตัด 3 (หลังปรับปรุง)		
มาตราส่วน	วันที่	
-	-	
แผ่นที่	รวม	
AA6-03	124	

* หมายเหตุ: ที่แสดงในแบบใช้เพื่อประกอบการตัดทำแบบเท่านั้น ให้ผู้รับจ้างสำรวจหน้างานก่อนดำเนินการ/เสนอราคา*




รูปตัด 4
SCALE 1:20
ชั้น 10

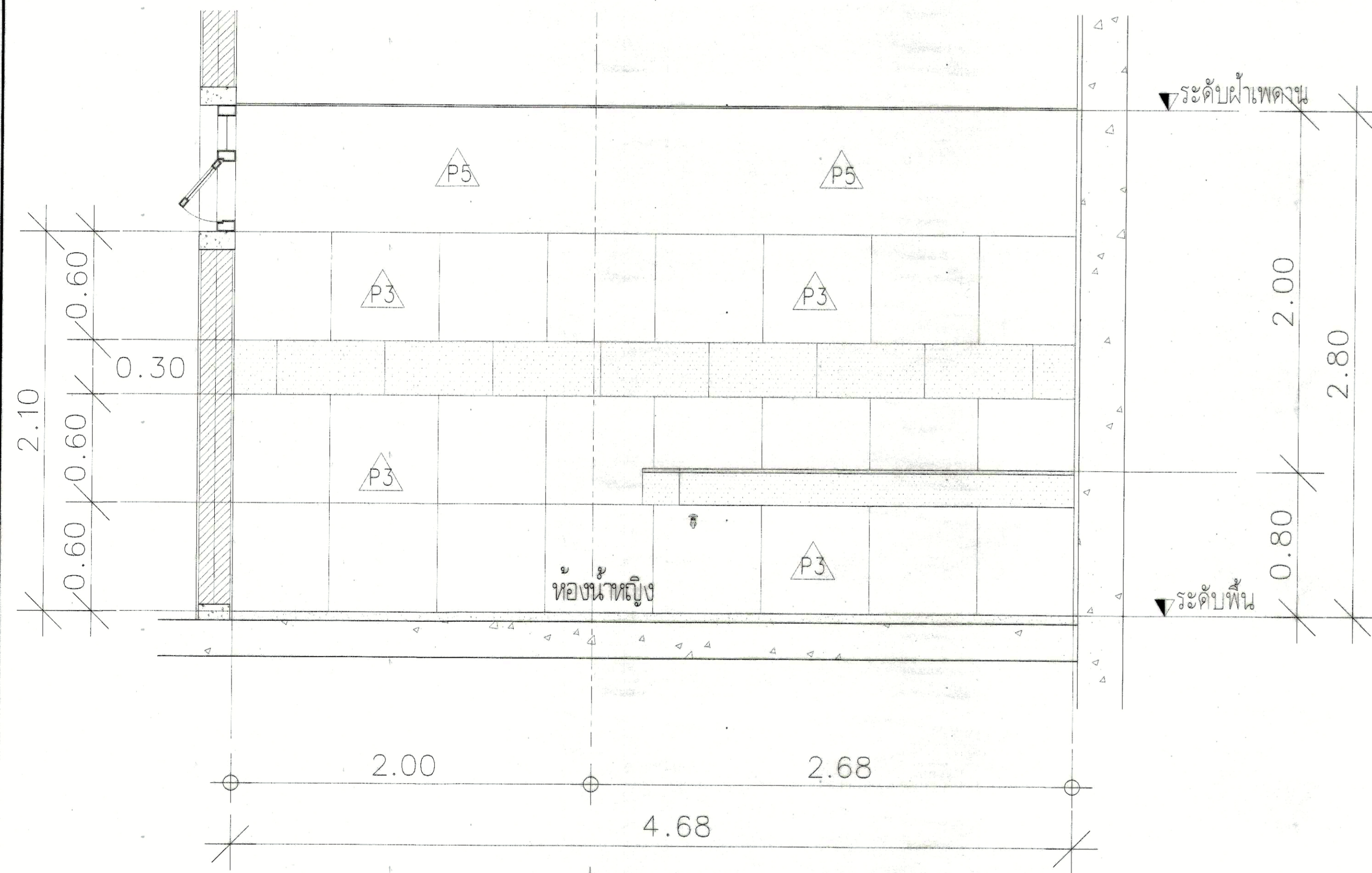
ห้องน้ำตัก = กระเบื้องแกรนิต ตัดขอบ โทนมัสฟ้า
 ห้องน้ำหญิง = กระเบื้องแกรนิต ตัดขอบ โทนมัสเขียวชมพู
 ห้องน้ำชาย = กระเบื้องแกรนิต ตัดขอบ โทนมัสเขียว



รูปตัด 5
SCALE 1:20
ชั้น 10

 มหาวิทยาลัยเทคโนโลยีราชมงคล กรุงเทพมหานคร		
โครงการ		
ปรับปรุงห้องน้ำชาย 6-10 อาคารเฉลิมพระเกียรติ 80 พรรษา		
อธิการบดี		
ดร. สุกิจ ไฉนโย <i>สม</i>		
รองอธิการบดี		
นายสวัสดิ์ ศรีเมืองธน <i>ส</i>		
สถาปนิกผู้ออกแบบ		
-		
วิศวกรโครงสร้าง		
นายสวัสดิ์ ศรีเมืองธน สย.6544		
นายชวินทร์ สุวพรรณ สย.7743		
วิศวกรเครื่องกล		
-		
วิศวกรไฟฟ้า		
นายปิยะ ภิรพันธุ์เมธี ปรศ.8581		
วิศวกรสุขาภิบาล		
-		
ผู้เขียนแบบ		
-		
REV	DESCRIPTION	DATE
แสดงแบบ		
รูปตัด 4, 5 (หลังปรับปรุง)		
มาตรฐาน	วันที่	
-	-	
แผ่นที่	รวม	
AA6-04	124	

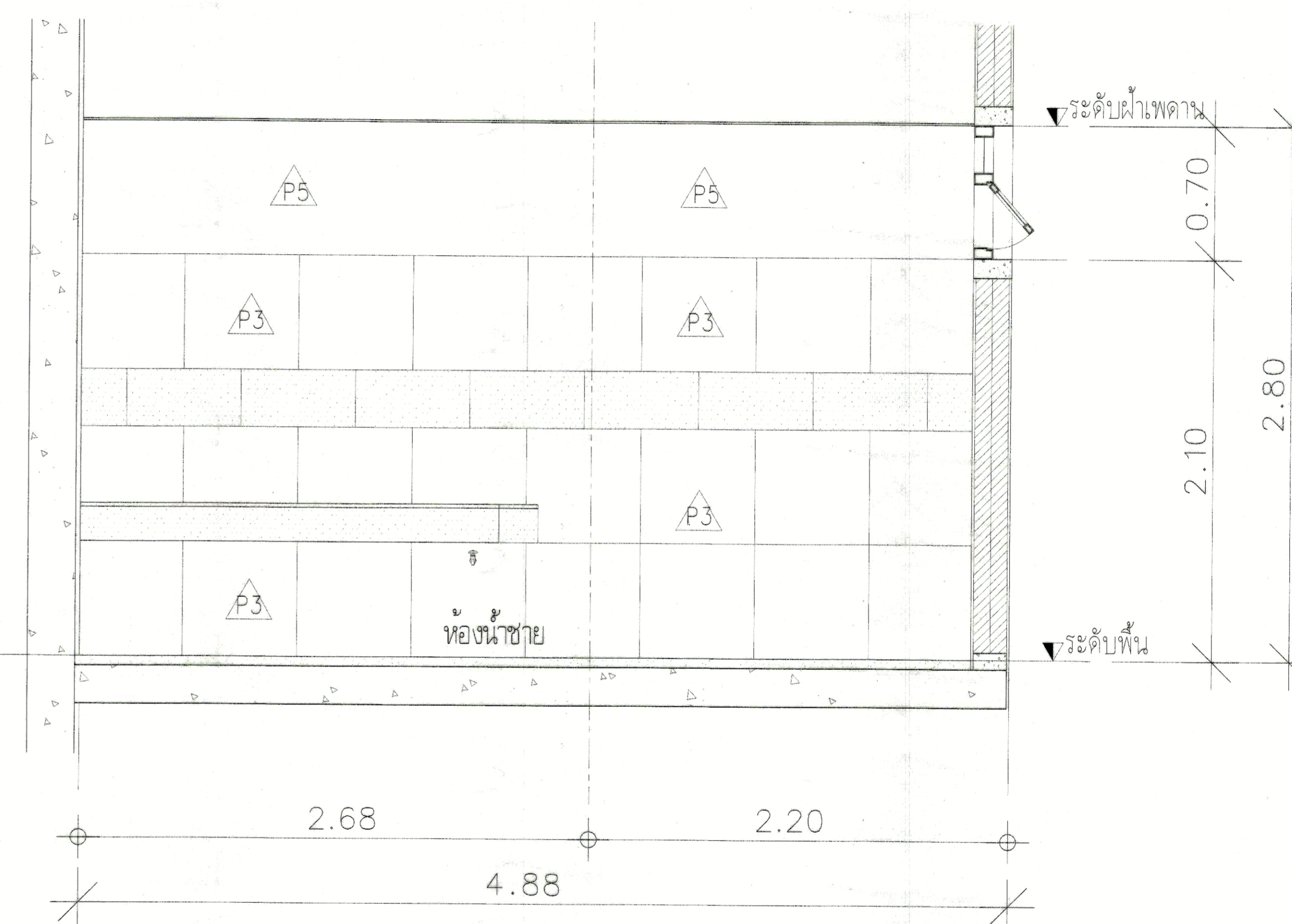
* หมายเหตุ: ที่แสดงในแบบใช้เพื่อประกอบการจัดทำแบบเท่านั้น ให้ผู้รับจ้างสำรวจหน้างานหรือหน้าดำเนินการ/เสนอราคา



11


รูปตัด 6
SCALE 1:20
ชั้น 10

- ห้องน้ำคนพิการ = กระเบื้องแกรนิต ดัดขอบ โชนสีฟ้า
- ห้องน้ำหญิง = กระเบื้องแกรนิต ดัดขอบ โชนสีเขียวชมพู
- ห้องน้ำชาย = กระเบื้องแกรนิต ดัดขอบ โชนสีเขียว



11

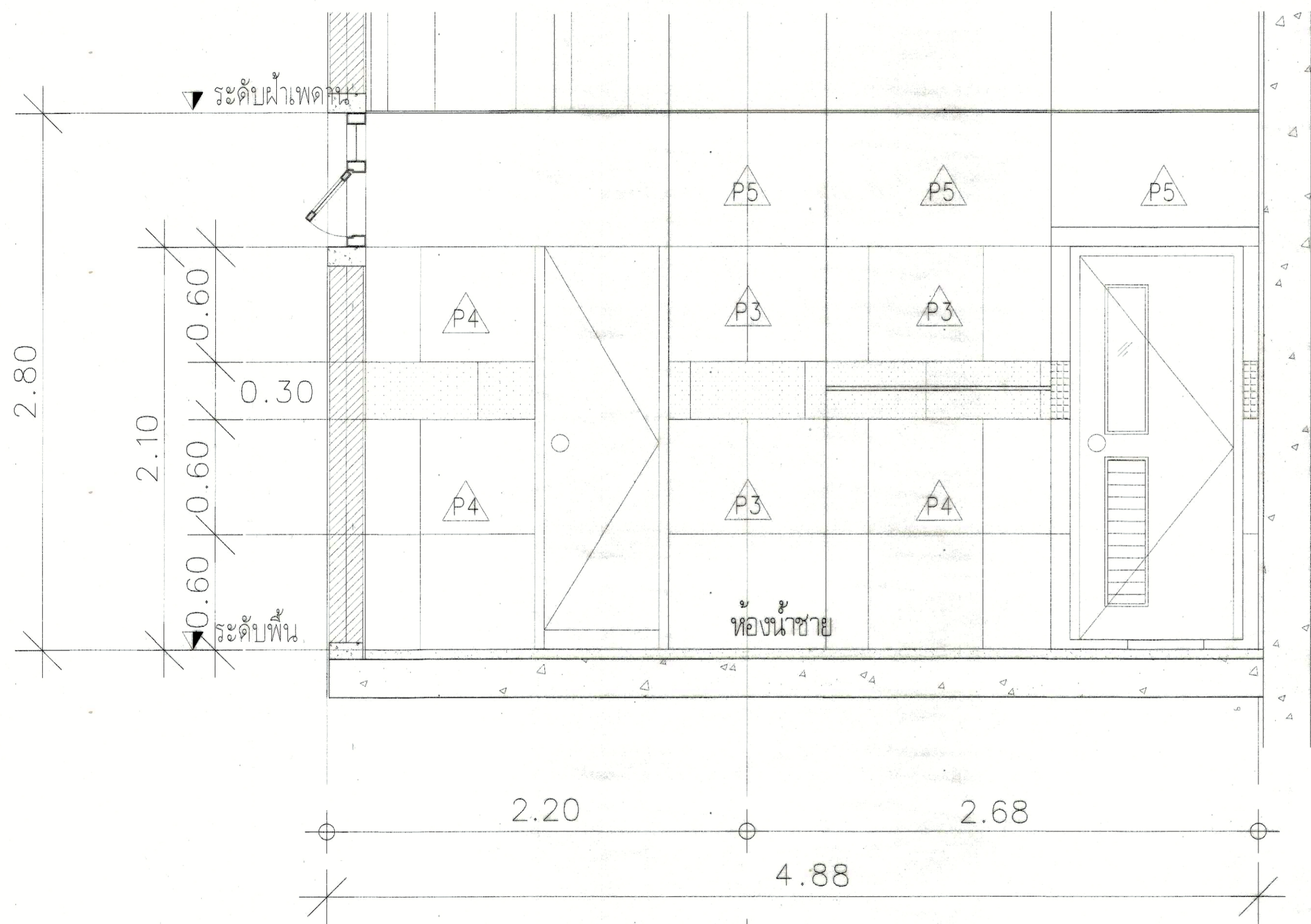
รูปตัด 7
SCALE 1:20
ชั้น 10



มหาวิทยาลัยเทคโนโลยีราชมงคล
กรุงเทพ

โครงการ	
ปรับปรุงห้องนั่งเล่นภายใน 6-10 อาคารเฉลิมพระเกียรติ 80 พรรษา	
อธิการบดี	ดร. สุวิทย์ วัฒนชัย
รองอธิการบดี	นายสวัสดิ์ ศิริมงคล
สถาปนิกผู้ออกแบบ	-
วิศวกรโครงสร้าง	นายสวัสดิ์ ศิริมงคล อย.6544
วิศวกรเครื่องกล	นายนิยม สุวพรรณ อย.7743
วิศวกรไฟฟ้า	นายปิยะ จิตพันธุ์เมธี อย.8581
วิศวกรสุขาภิบาล	-
ผู้เขียนแบบ	-
REV.	DESCRIPTION DATE
แสดงแบบ	
รูปตัด 6, 7 (หลังปรับปรุง)	
มาตราส่วน	วันที่
-	-
แผ่นที่	รวม
AA6-05	124

* หมายเหตุ: ที่แสดงในแบบใช้เพื่อประกอบการจัดทำแบบเท่านั้น ให้ผู้รับจ้างสำรวจหน้างานก่อนดำเนินการ/เสนอราคา

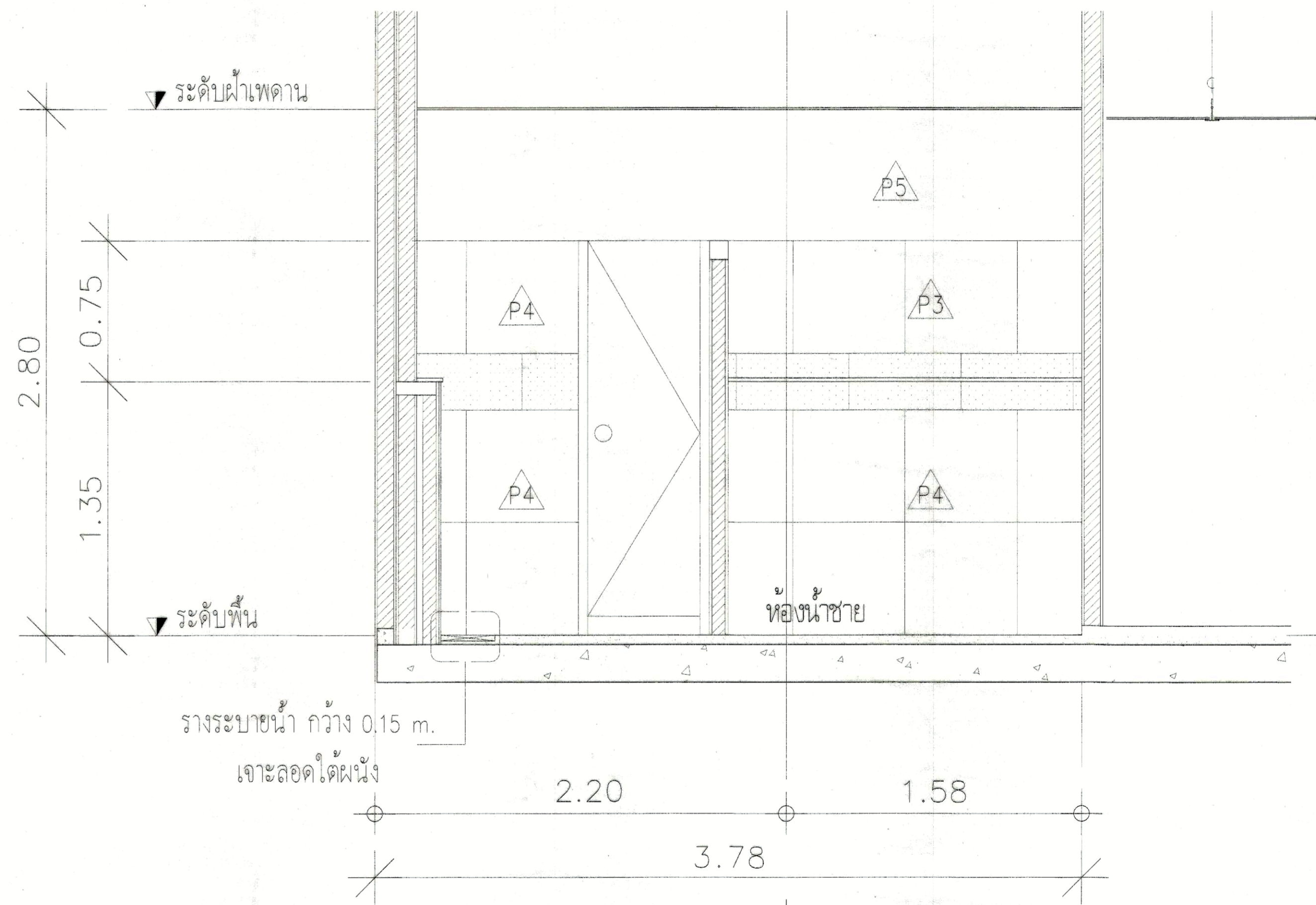


รูปตัด 8

SCALE 1:20

ชั้น 10


- ห้องน้ำคานพิการ = กระเบื้องแกรนิต ติดขอบ โทนสีฟ้า
- ห้องน้ำหญิง = กระเบื้องแกรนิต ติดขอบ โทนสีเขียวชมพู
- ห้องน้ำชาย = กระเบื้องแกรนิต ติดขอบ โทนสีเขียว

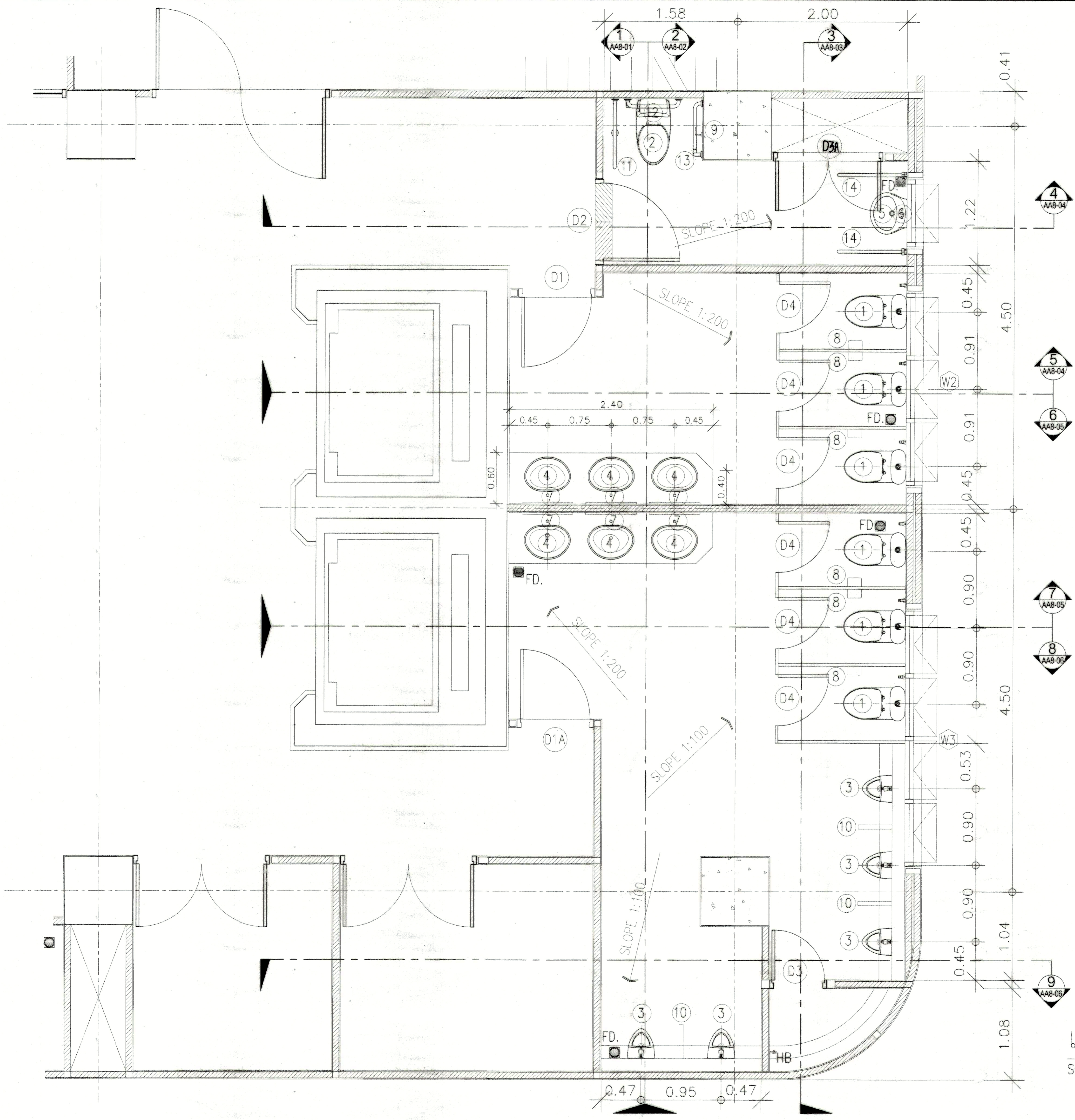


รูปตัด 9

SCALE 1:20


ชั้น 10

 มหาวิทยาลัยราชภัฏกรุงเทพ กรุงเทพฯ		
โครงการ		
ปรับปรุงห้องน้ำชายชั้น 6-10 อาคารเฉลิมพระเกียรติ 80 พรรษา		
อธิการบดี		
ดร. สุจิต นิตินัย - <i>สุน</i>		
รองอธิการบดี		
นายสันติ ศรีเมืองธน <i>ส</i>		
สถาปนิกออกแบบ		
-		
วิศวกรโครงสร้าง		
นายสันติ ศรีเมืองธน สย.6544		
นายณิธกร สุวพรหม สย.7743 <i>บ</i>		
วิศวกรเครื่องกล		
-		
วิศวกรไฟฟ้า		
นายปิยะ ธิรพันธุ์ สย.8581 <i>ป</i>		
วิศวกรสุขาภิบาล		
-		
ผู้เขียนแบบ		
-		
REV	DESCRIPTION	DATE
แสดงแบบ		
รูปตัด 8 , 9 (หลังปรับปรุง)		
มาตราส่วน	วันที่	
-	-	
แผ่นที่	รวม	
AA6-06	124	



แบบขยาย สุขาภิบาลห้องน้ำ WC-01
 SCALE 1:25
 ชั้น 6-7

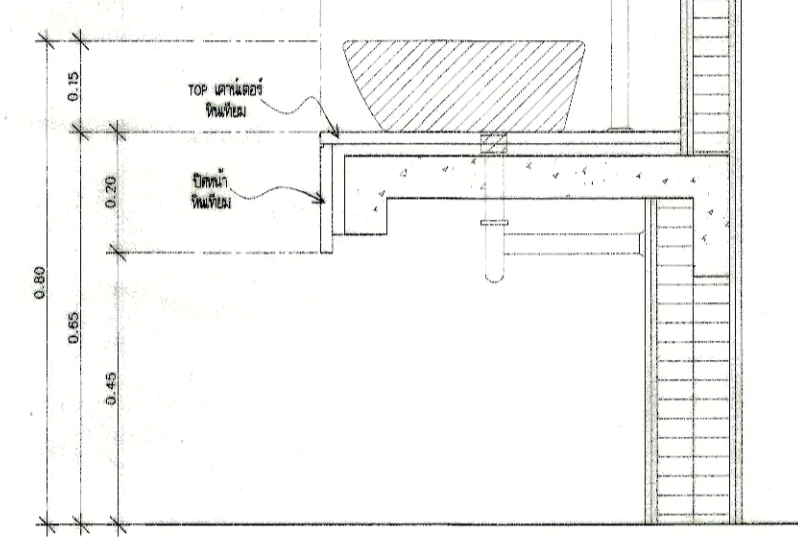
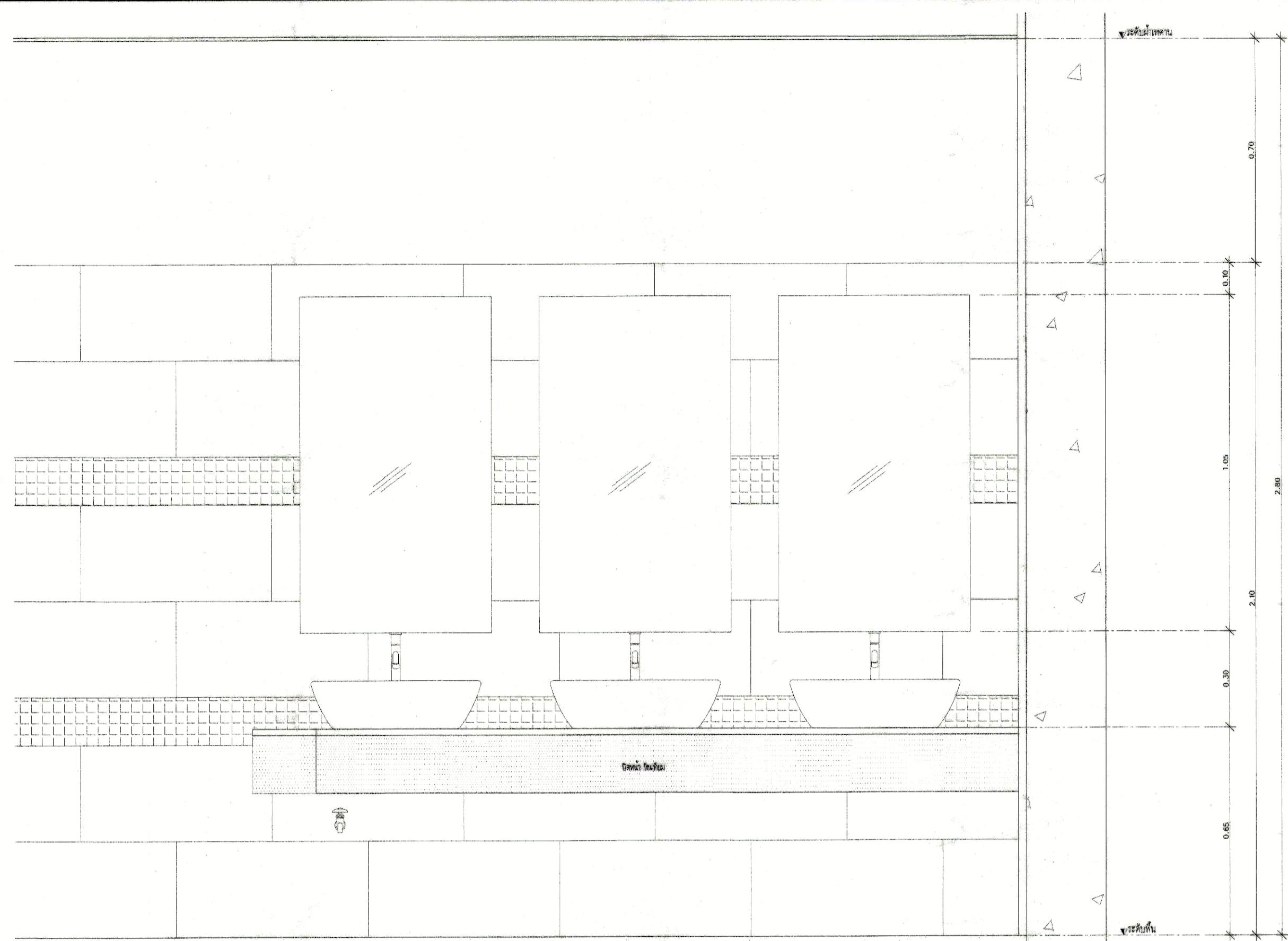
* หมายเหตุ: ที่แสดงในแบบใช้เพื่อประกอบการจัดทำแบบเท่านั้น ไม่ให้รับจ้างสำรวจงานหรือทำเอกสาร/เสนอราคา

 มหาวิทยาลัยเทคโนโลยีราชมงคล กรุงเทพฯ	
โครงการ ปรับปรุงห้องน้ำในอาคาร 6-10 อาคารเฉลิมพระเกียรติ 80 พรรษา	
วิศวกร ดร. สุกิจ นิตินัย <i>สุน</i>	
รองวิศวกร นายสวัสดิ์ ศรีเมืองชน <i>ส</i>	
สถาปนิกออกแบบ -	
วิศวกรโครงสร้าง นายสวัสดิ์ ศรีเมืองชน สย.6544 นายชโยธกร สุวกรรม สย.7743	
วิศวกรเครื่องกล -	
วิศวกรไฟฟ้า นายปิยะ พิพนธุ์แก้ว กฟส.8581	
วิศวกรสุขาภิบาล -	
ผู้เขียนแบบ -	
REV.	DESCRIPTION DATE
แสดงแบบ แบบขยาย สุขาภิบาลห้องน้ำ (เพื่อรับปรับปรุง)	
มาตรฐาน	วันที่
-	-
แผ่นที่	รวม
AA7-01	124

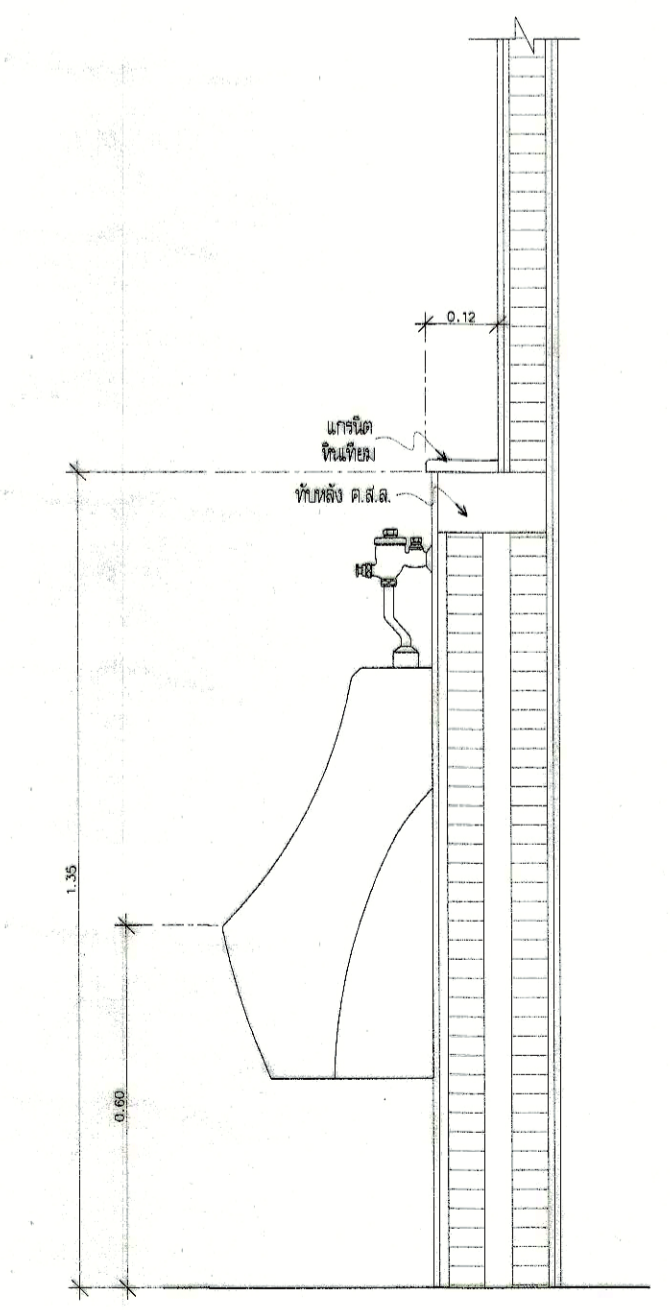
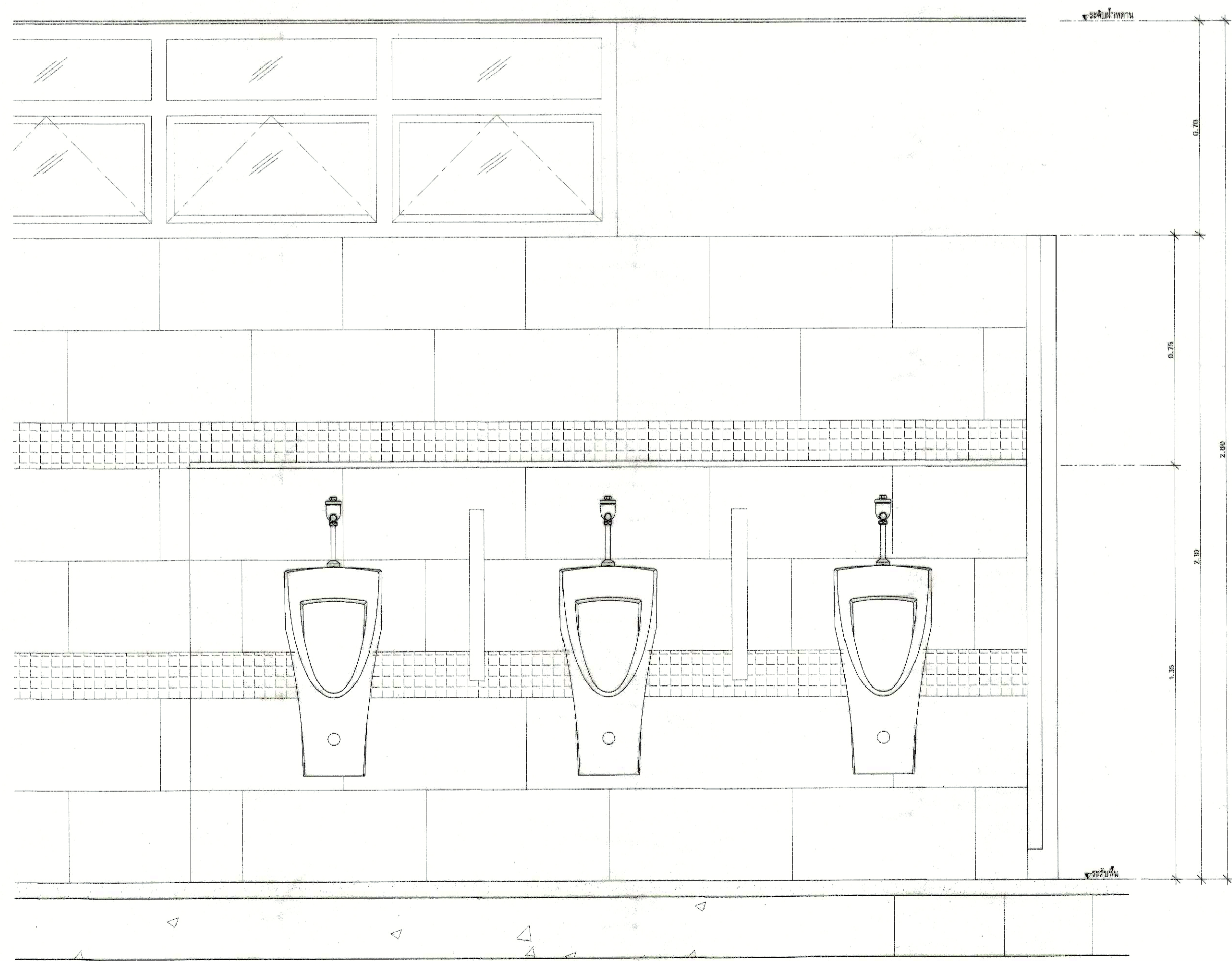
ตารางรายการสุขภัณฑ์

สัญลักษณ์	รายละเอียด	รุ่น	สี	หมายเหตุ
1	โถชักโครก ชนิดโถแบบ สายชำระพร้อมหัวฉีด	COTTO รุ่น C18817 3x3 E1 สายชำระ G 100862 ครบชุด	หรือเขียนหน้า โครเมียม	ขาว อุปกรณ์ครบชุด
2	โถชักโครก ชนิดโถแบบ สายชำระพร้อมหัวฉีด	AMERICAN STANDARD รุ่น TF-2029-WT-0 สายชำระ G 100862 ครบชุด	หรือเขียนหน้า โครเมียม	ขาว อุปกรณ์ครบชุด
3	โถชักโครกชาย หัวฉีดพร้อมหัวฉีด	COTTO รุ่น RIVERA C31217 COTTO รุ่น : CT474N(SH/M)	หรือเขียนหน้า โครเมียม	ขาว อุปกรณ์ครบชุด
4	อ่างล้างหน้าแบบบานพับ สแตนเลสอ่างขนาด (ใหญ่) ก้นเคียวอ่างล้างหน้า หัวฉีด สำหรับอ่างล้างหน้า	AMERICAN STANDARD รุ่น WP-F633-WT AMERICAN STANDARD AMERICAN STANDARD รุ่น A-0902-100 AMERICAN STANDARD	หรือเขียนหน้า โครเมียม	ขาว อุปกรณ์ครบชุด
5	อ่างล้างหน้าแบบบานพับ สแตนเลสอ่างขนาด ก้นเคียวอ่างล้างหน้า หัวฉีด สำหรับอ่างล้างหน้า	AMERICAN STANDARD รุ่น TF-8995-WT-0 AMERICAN STANDARD รุ่น A-8016-0-N AMERICAN STANDARD รุ่น A-1901-10 AMERICAN STANDARD รุ่น A-8105-N	หรือเขียนหน้า โครเมียม	ขาว อุปกรณ์ครบชุด
6	กระเบื้องปูผนัง	0.80x1.10 ม. หน้าไม้เนื้อกว่า 6 มม. เจียขอบเส้นไม้เนื้อกว่า 1" ไตรฮอป (เขียนสี)		
7	กระเบื้องปูผนัง	0.80x1.05 ม. หน้าไม้เนื้อกว่า 6 มม. เจียขอบเส้นไม้เนื้อกว่า 1" ไตรฮอป (เขียนสี)		
8	ที่ใส่กระดาษชำระ	STAINLESS 304 WILLY	หรือเขียนหน้า โครเมียม	อุปกรณ์ครบชุด
9	ที่ใส่กระดาษชำระ	AMERICAN STANDARD K-2801-43-N	หรือเขียนหน้า โครเมียม	อุปกรณ์ครบชุด
10	อ่างล้างหน้าโถชักโครก	TOTO AW-115J	หรือเขียนหน้า ขาว	อุปกรณ์ครบชุด
11	ราวทรงตัว รูปตัว T	ENGLEFIELD K-20920X-BS	หรือเขียนหน้า สแตนเลส เงินด้าน	อุปกรณ์ครบชุด
12	ราวทรงตัวแบบตรง	ENGLEFIELD K-45118X	หรือเขียนหน้า สแตนเลส เงินด้าน	อุปกรณ์ครบชุด
13	ราวทรงตัวแบบโค้ง	ENGLEFIELD K-45124X	หรือเขียนหน้า สแตนเลส เงินด้าน	อุปกรณ์ครบชุด
14	ราวทรงตัวแบบขึ้น-ลง	ENGLEFIELD K-20922X-BS	หรือเขียนหน้า สแตนเลส เงินด้าน	อุปกรณ์ครบชุด
FD	ตะแกรงล้างมือ	COTTO FD 001	หรือเขียนหน้า โครเมียม	อุปกรณ์ครบชุด
HB	ก้นอ่างล้างมือ	VRH HFVSB-7120GI ก้นเคียวชนิดผนัง รุ่น POCKET	หรือเขียนหน้า	
	STOP VALVE	COTTO หัวไป CT 119 (H/M) ตัวโถ CT 128 (H/M)	หรือเขียนหน้า หรือเขียนหน้า	


POCKET หัวโถ STOP VALVE ที่สุขภัณฑ์ทุกชุด
หมายเหตุ: ที่แสดงในแบบใช้เพื่อประกอบการจัดทำแบบเท่านั้น ให้ผู้จ้างสำรวจหน้างานหรือก่อนดำเนินการ/เสนอราคา



แบบขยาย รูปตัดเคาน์เตอร์
1:10
(รูปแบบติดตั้งกรณีติดตั้ง)



แบบขยาย รูปตัด โป๊ปัสสาวะ
1:10
(รูปแบบติดตั้งกรณีติดตั้ง)


 มหาวิทยาลัยเทคโนโลยีราชมงคล
 กรุงเทพฯ

โครงการ
ปรับปรุงห้องน้ำขึ้นชั้น 6-10
อาคารเฉลิมพระเกียรติ 80 พรรษา

อธิการบดี
ดร. สุกิจ จิตินัย *สุน*

รองอธิการบดี
นายสวัสดิ์ ศรีเมืองธน *ส*

สถาปนิกผู้ออกแบบ
-

วิศวกรโครงสร้าง
นายสวัสดิ์ ศรีเมืองธน สย.6544

นายอภิเชษฐ์ สุวรรณ สย.7743 *ส*

วิศวกรเครื่องกล
-

วิศวกรไฟฟ้า
นายปิยะ ธิวิทน์ธนธิ รหัส.8581 *ส*

วิศวกรสุขาภิบาล
-

ผู้เขียนแบบ
-

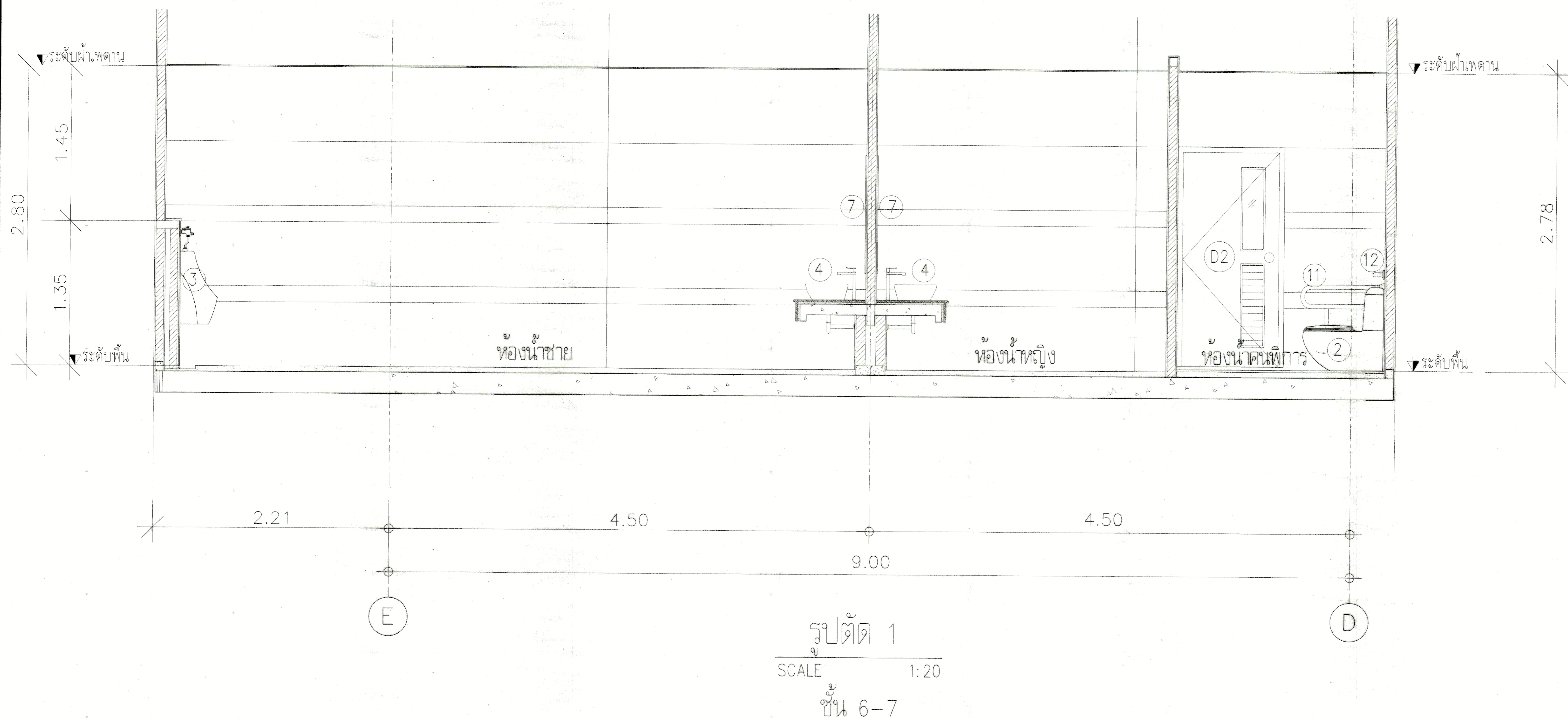
REV	DESCRIPTION	DATE

แสดงแบบ
ตารางรายการสุขภัณฑ์
รูปแบบติดตั้งกรณีติดตั้ง

มาตราส่วน	วันที่
-	-

แผ่นที่	รวม
AA7-02	124

*หมายเหตุ: ที่แสดงในแบบใช้เพื่อประกอบการจัดทำแบบเท่านั้น ให้ผู้จ้างสำรวจหน้างานหรือก่อนดำเนินการ/เสนอราคา



รูปตัด 1
SCALE 1:20
ชั้น 6-7



มหาวิทยาลัยเทคโนโลยีราชมงคล
กรุงเทพ

โครงการ
ปรับปรุงห้องนั่งเล่นชั้น 6-10
อาคารเฉลิมพระเกียรติ 80 พรรษา

อธิการบดี
ดร. สุจิต วิวัฒน์ *SV*

รองอธิการบดี
นายสวัสดิ์ ศรีเมืองธน *SM*

สถาปนิกออกแบบ
-

วิศวกรโครงสร้าง
นายสวัสดิ์ ศรีเมืองธน สย.6544 *SM*

นายขนิษฐ สุพรรณ สย.7743 *SM*

วิศวกรเครื่องกล
-

วิศวกรไฟฟ้า
นายปิยะ วิชาพันธุ์ณี ปรส.8581 *PM*

วิศวกรสุขาภิบาล
-

ผู้เขียนแบบ
-

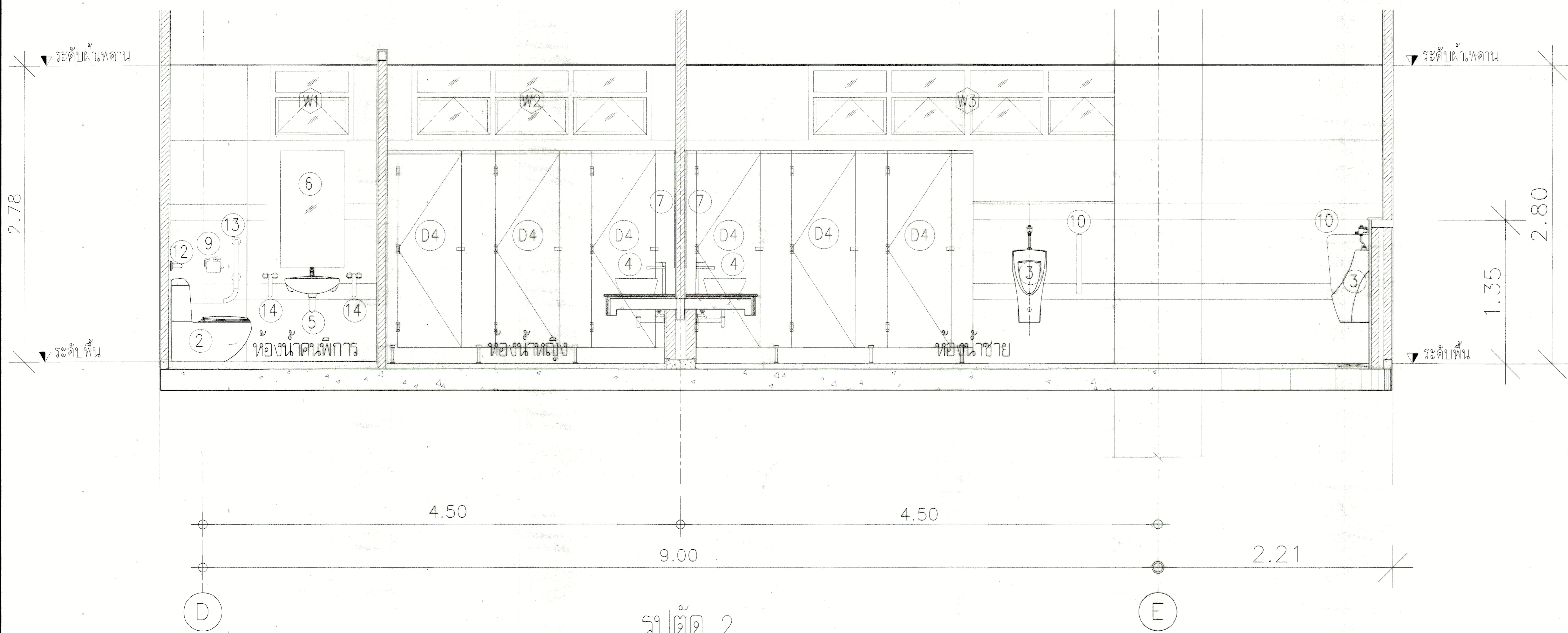
REV.	DESCRIPTION	DATE

แสดงแบบ
รูปตัด 1
(หลังปรับปรุง)


มาตรฐาน	วันที่
-	-

แผ่นที่	รวม
AA8-01	124

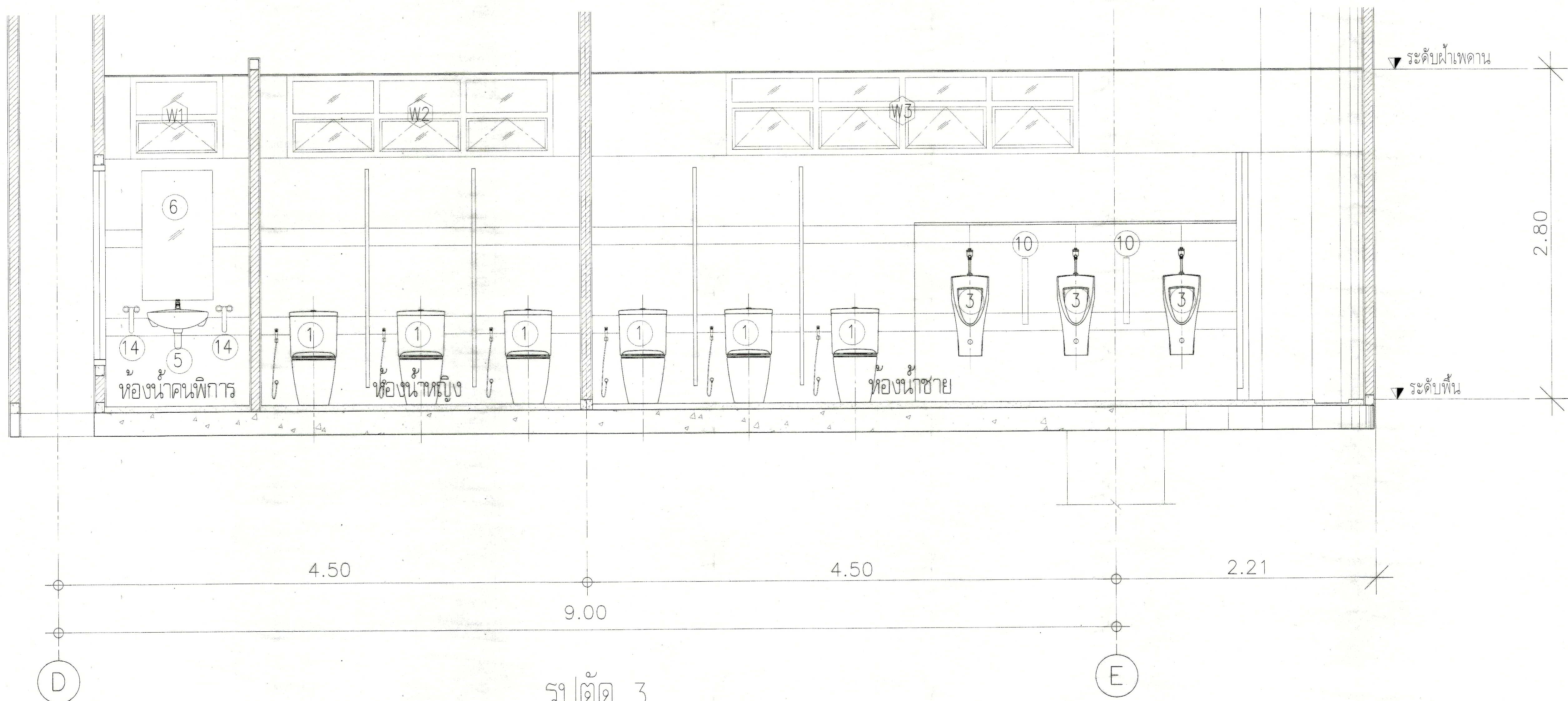
* หมายเหตุ: ที่แสดงในแบบใช้เพื่อประกอบการจัดทำแบบเท่านั้น ให้ผู้รับจ้างสำรวจหน้างานคริกก่อนดำเนินการ/เสนอราคา*



รูปตัด 2
SCALE 1:20
ชั้น 6-7

 มหาวิทยาลัยเทคโนโลยีราชมงคล กรุงเทพฯ		
โครงการ		
ปรับปรุงห้องน้ำชั้น 6-10 อาคารเฉลิมพระเกียรติ 80 พรรษา		
อธิการบดี		
ดร. สุกิจ นิดินชัย <i>SN</i>		
รองอธิการบดี		
นายสวัสดิ์ ศรีเมืองชน <i>SN</i>		
สถาปนิกออกแบบ		
-		
วิศวกรโครงสร้าง		
นายสวัสดิ์ ศรีเมืองชน สย.6544		
นายณวัฒน์ สุวพลม สย.7743 <i>SN</i>		
วิศวกรเครื่องกล		
-		
วิศวกรไฟฟ้า		
นายปิยะ ทัพพธูเมธี ฝฝ.8581 <i>SN</i>		
วิศวกรสุขาภิบาล		
-		
ผู้เขียนแบบ		
-		
REV.	DESCRIPTION	DATE
แสดงแบบ		
รูปตัด 2 (หลังปรับปรุง)		
มาตราส่วน	วันที่	
-	-	
แผ่นที่	รวม	
AA8-02	124	

* หมายเหตุ: ที่แสดงในแบบใช้เพื่อประกอบการจัดทำแบบเท่านั้น ไม่ใช้รับแจ้งสำรวจหน้างานหรือก่อนดำเนินการ/เสนอราคา



ห้องน้ำคนพิการ

ห้องน้ำหญิง

ห้องน้ำชาย

รูปตัด 3
SCALE 1:20
ชั้น 6-7

ระดับฝ้าเพดาน
2.80
ระดับพื้น



มหาวิทยาลัยเทคโนโลยีราชมงคล
กรุงเทพ

โครงการ
ปรับปรุงห้องน้ำชั้น 6-10
อาคารเฉลิมพระเกียรติ 80 พรรษา

อธิการบดี
ดร. สุกิจ นิดินัย

รองอธิการบดี
นายสวัสดิ์ ศรีเมืองธน

สถาปนิกออกแบบ
-

วิศวกรโครงสร้าง
นายสวัสดิ์ ศรีเมืองธน สย.6544

นายชนินทร์ สุวพรม สย.7743

วิศวกรเครื่องกล
-

วิศวกรไฟฟ้า
นายปิยะ ธีรพันธุ์ สย.8581

วิศวกรสุขาภิบาล
-

ผู้เขียนแบบ
-

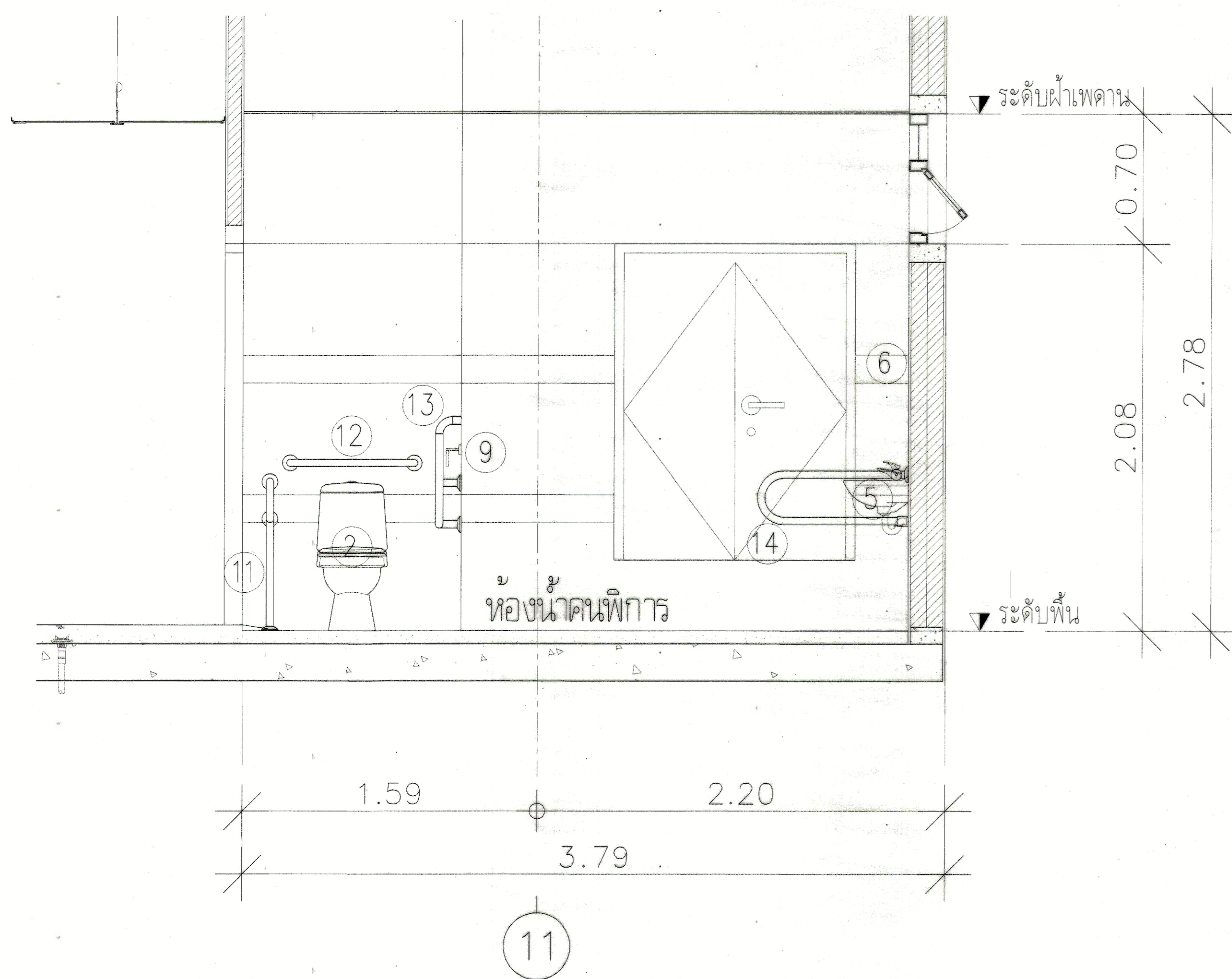
REV.	DESCRIPTION	DATE

แปลนแบบ
รูปตัด 3
(หลังปรับปรุง)

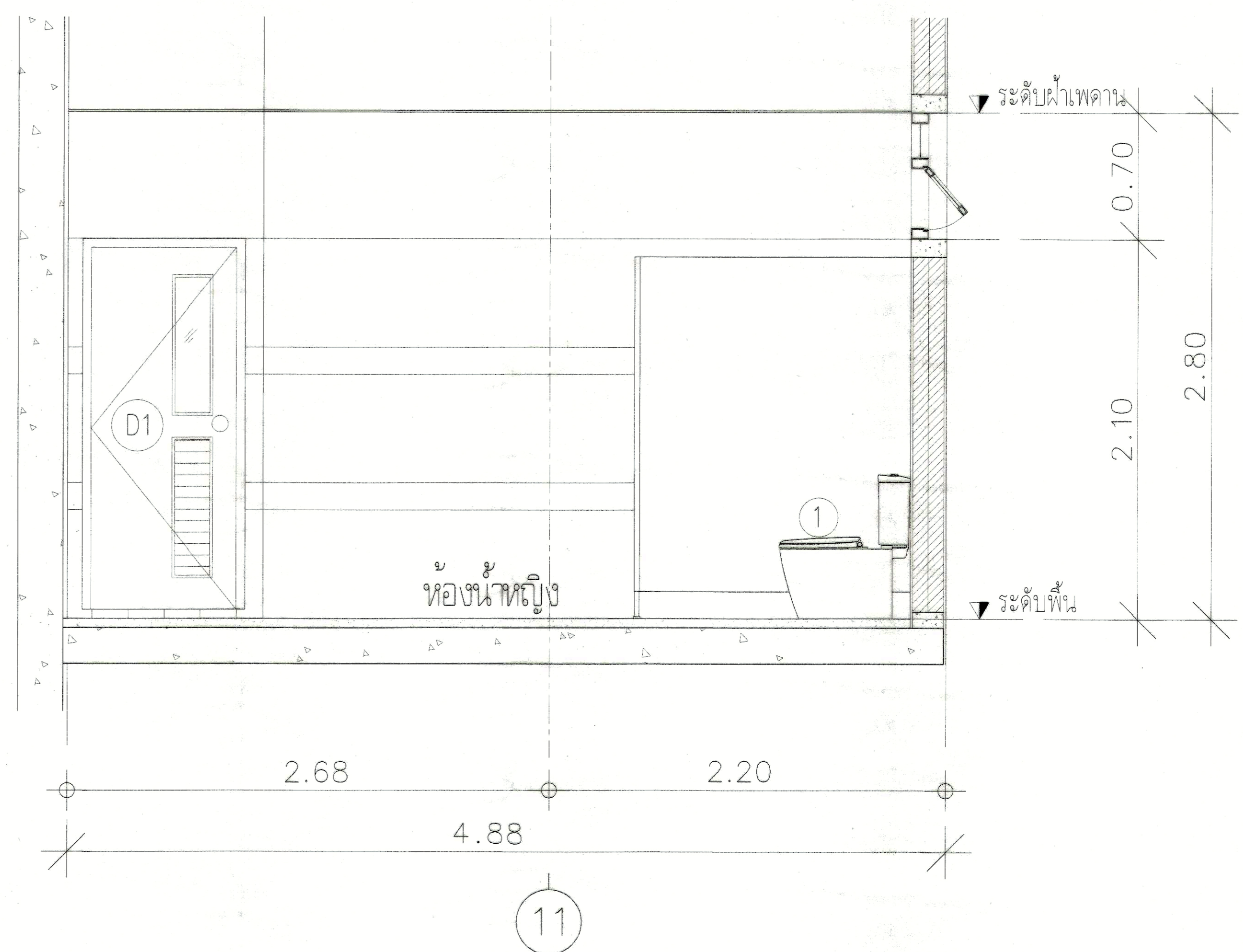
มาตราส่วน	วันที่
-	-

แผ่นที่	รวม
AA8-03	124


* หมายเหตุ: ที่แสดงในแบบใช้เพื่อประกอบการจัดทำแบบเท่านั้น ให้ผู้รับจ้างสำรวจหน้างานจริงก่อนดำเนินการ/เสนอราคา



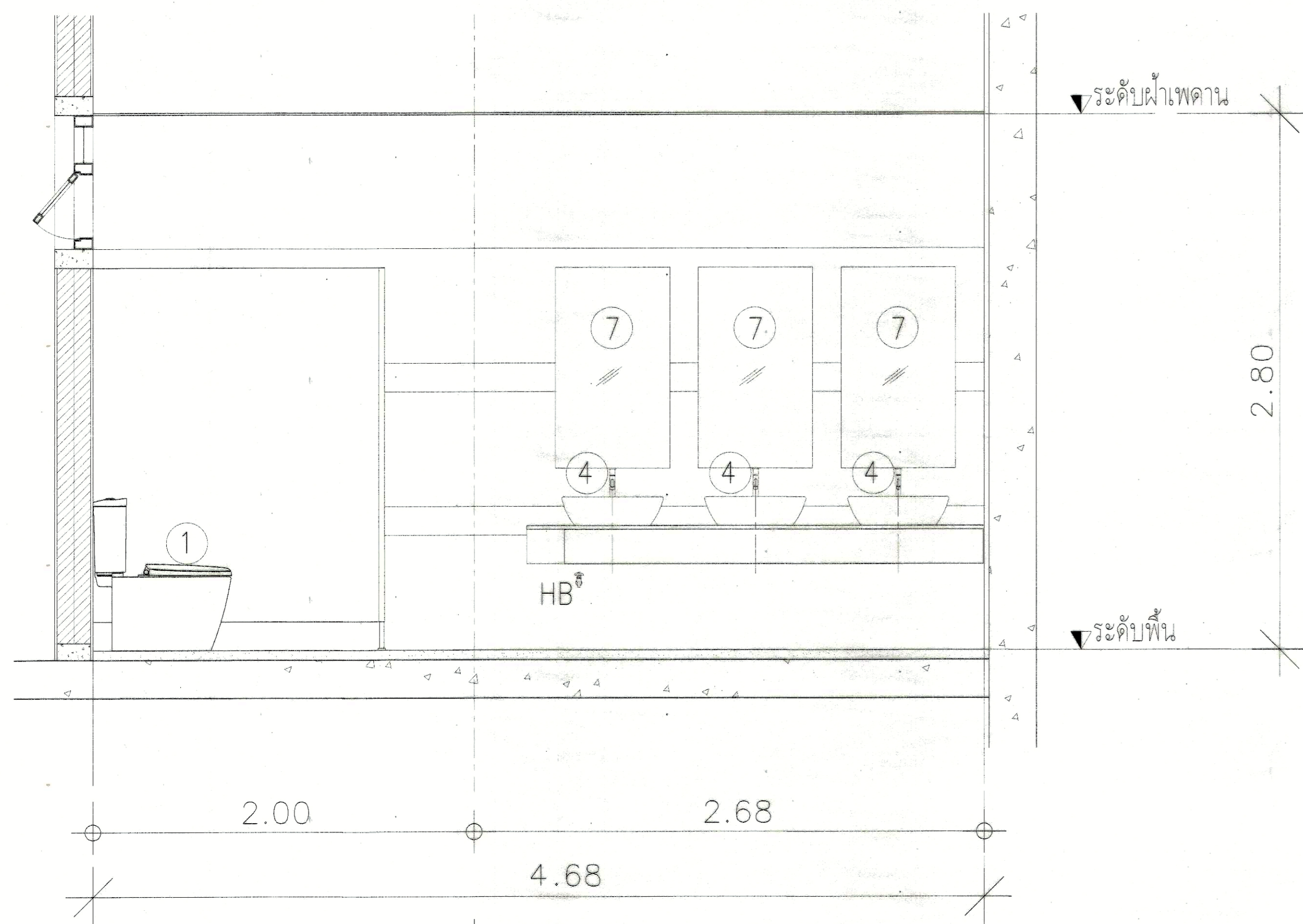
รูปตัด 4
SCALE 1:20
ชั้น 6-7



รูปตัด 5
SCALE 1:20
ชั้น 6-7

 มหาวิทยาลัยเทคโนโลยีราชมงคล กรุงเทพฯ		
โครงการ		
ปรับปรุงห้องน้ำชั้น 6-10 อาคารเฉลิมพระเกียรติ 80 พรรษา		
อธิการบดี		
ดร. สุจิตต์ วัฒนชัย <i>SV</i>		
รองอธิการบดี		
นายสวัสดิ์ ศรีเมืองธน <i>SM</i>		
สถาปนิกผู้ออกแบบ		
-		
วิศวกรโครงสร้าง		
นายสวัสดิ์ ศรีเมืองธน สย.6544		
นายชโยธย์ สุวพยอม สย.7743		
วิศวกรเครื่องกล		
-		
วิศวกรไฟฟ้า		
นายปิยะ วิชาญเมธี ปรส.8581		
วิศวกรสุขาภิบาล		
-		
ผู้เขียนแบบ		
-		
REV.	DESCRIPTION	DATE
แสดงแบบ		
รูปตัด 4, 5 (หลังปรับปรุง)		
มาตราส่วน	วันที่	
-	-	
แผ่นที่	รวม	
AA8-04	124	

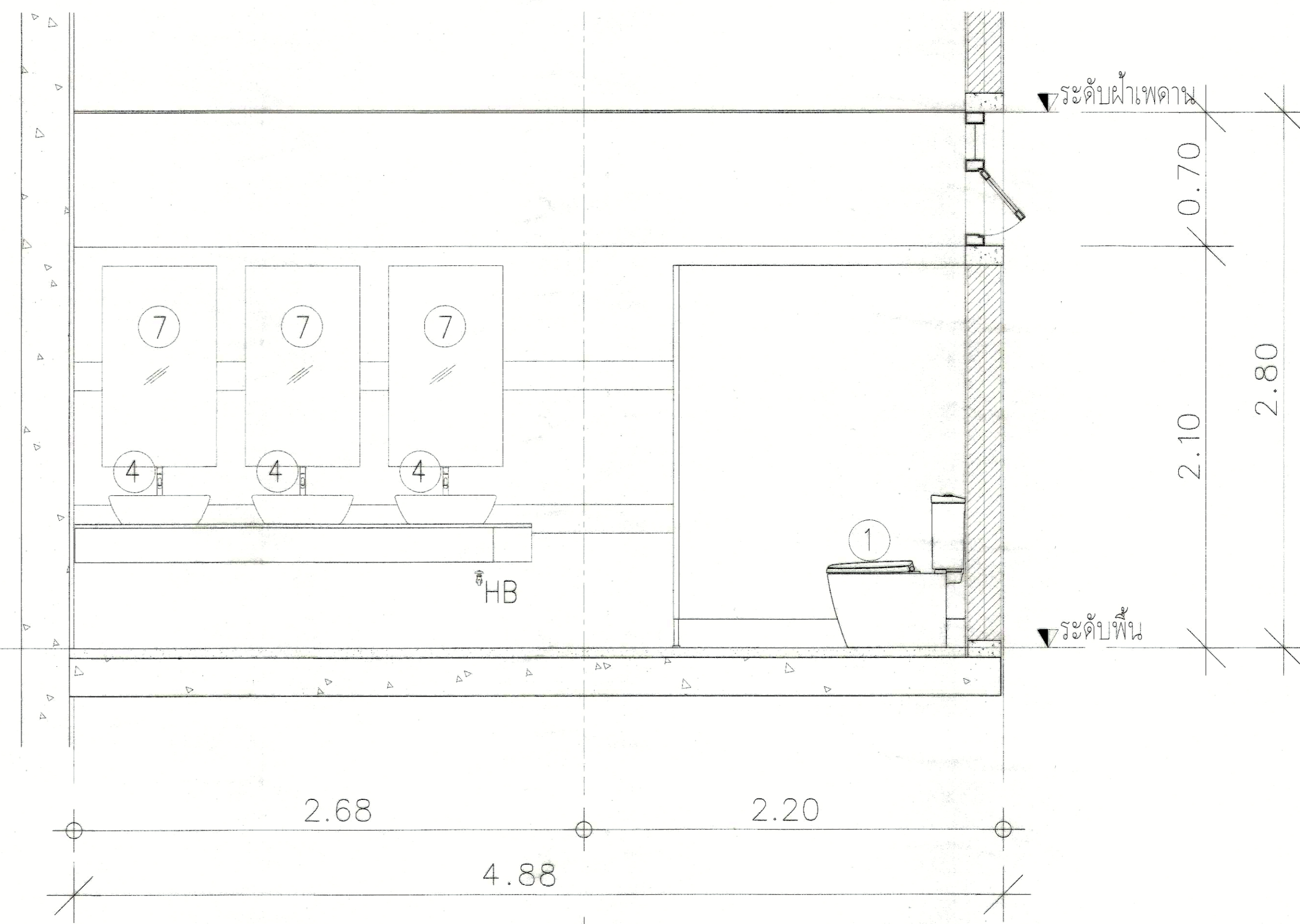
* หมายเหตุ: ชี้แสดงในแบบใช้เพื่อประกอบการจัดทำแบบเท่านั้น ไม่ใช้รับจ้างสำรวจหน้างานหรือยื่นคำร้อง/เสนอราคา



รูปตัด 6

SCALE 1:20

ชั้น 6-7



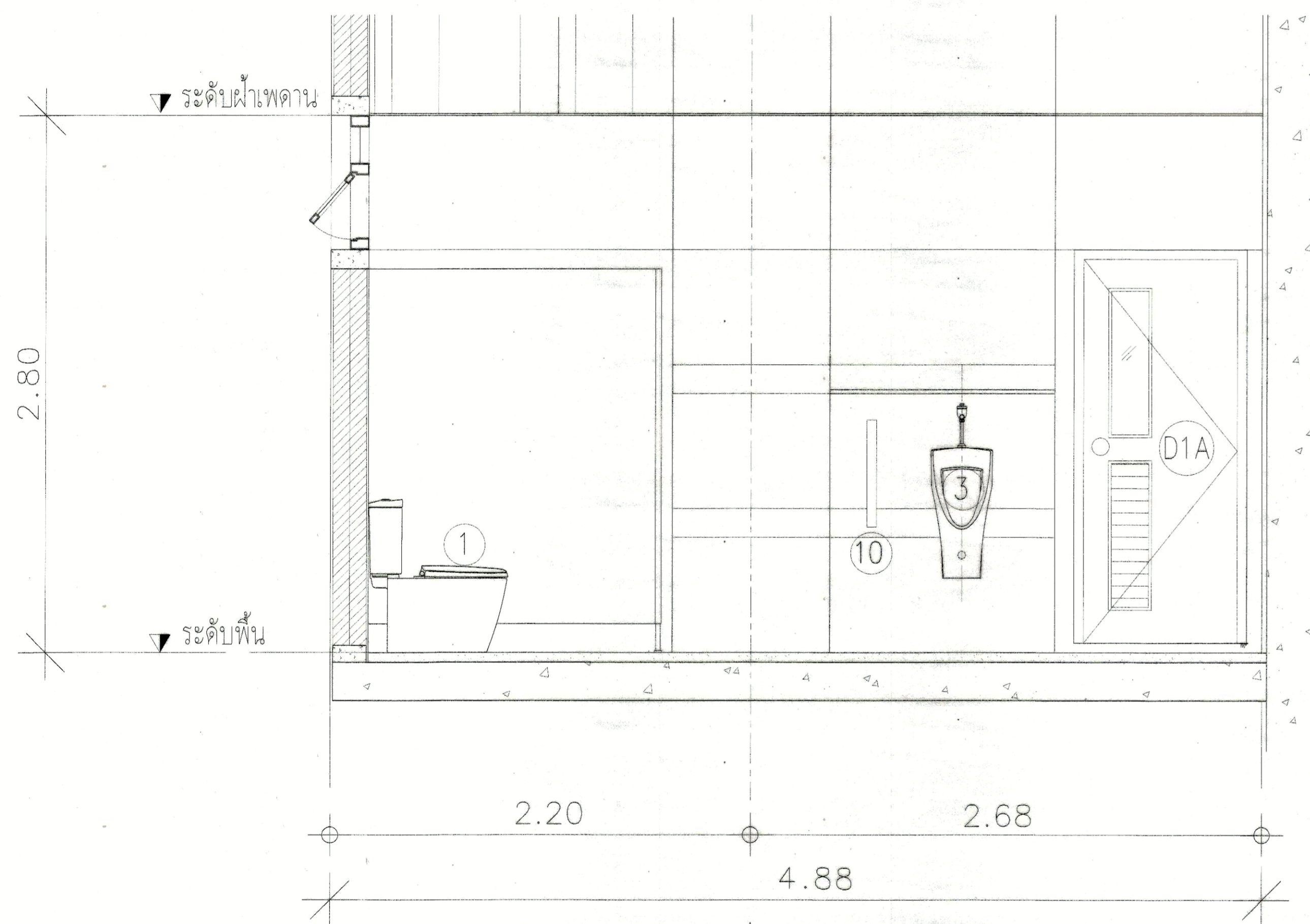
รูปตัด 7

SCALE 1:20

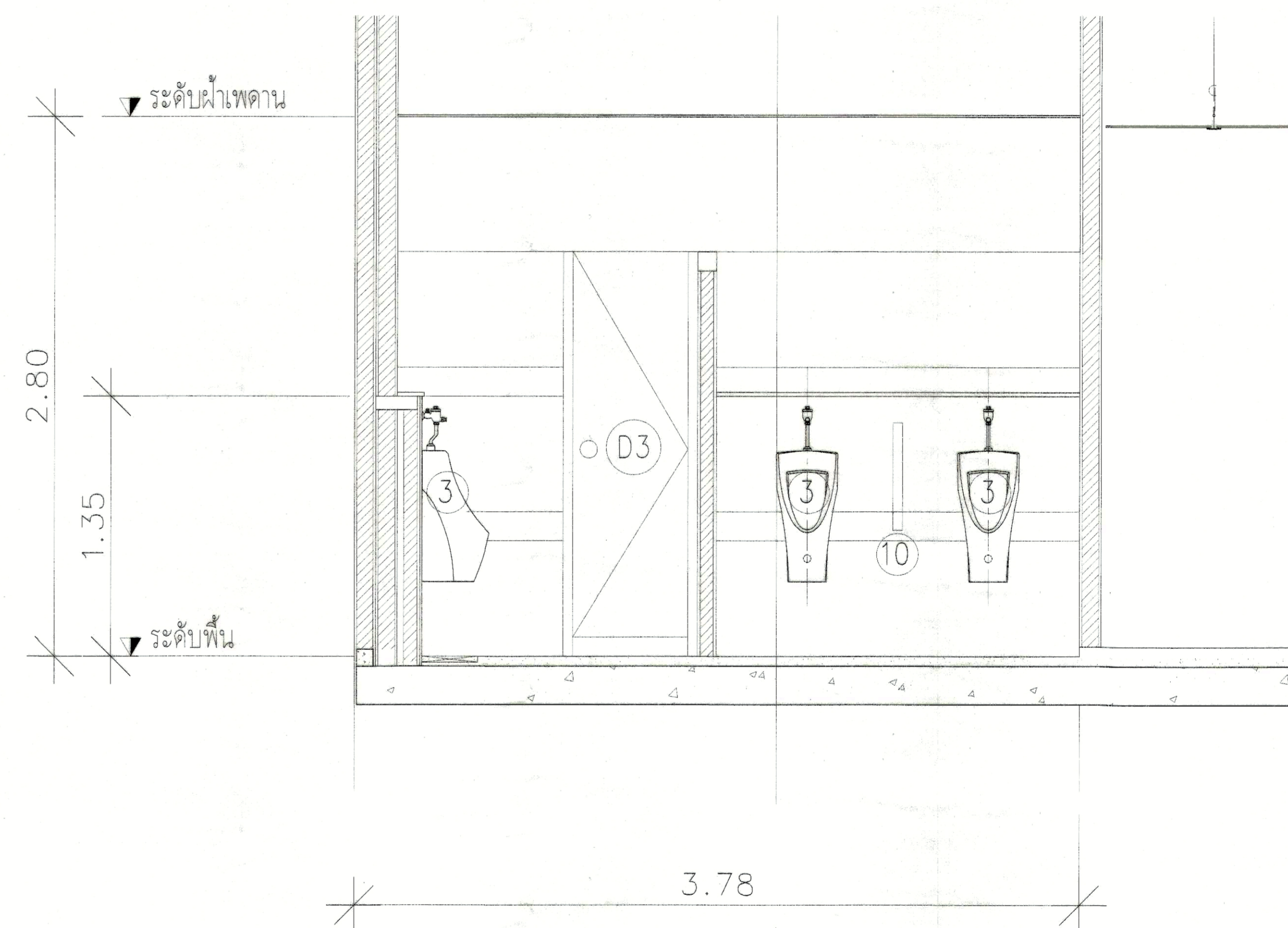
ชั้น 6-7

<p>มหาวิทยาลัยเทคโนโลยีราชมงคล กรุงเทพ</p>		
โครงการ		
ปรับปรุงห้องน้ำดื่มชายชั้น 6-10 อาคารเฉลิมพระเกียรติ 80 พรรษา		
อธิการบดี		
ดร. สุกิจ อินทรีย์ <i>SM</i>		
รองอธิการบดี		
นายสันติ ศรีเมืองธน <i>SM</i>		
สถาปนิกออกแบบ		
-		
วิศวกรโครงสร้าง		
นายสันติ ศรีเมืองธน สย.6544		
นายณัฏฐ์ สุพรรณ สย.7743		
วิศวกรเครื่องกล		
-		
วิศวกรไฟฟ้า		
นายปิยะ ธิกรพันธุ์ สย.8581		
วิศวกรสุขาภิบาล		
-		
ผู้เขียนแบบ		
-		
REV	DESCRIPTION	DATE
แสดงแบบ		
รูปตัด 6, 7 (พล็อตปรับปรุง)		
มาตราส่วน	วันที่	
-	-	
แผ่นที่	รวม	
AA8-05	124	


* หมายเหตุ: ชั้นแสดงแบบนี้เพื่อประกอบการจัดทำแบบเท่านั้น ให้ผู้รับจ้างสำรวจหน้างานก่อนดำเนินการ/เสนอราคา



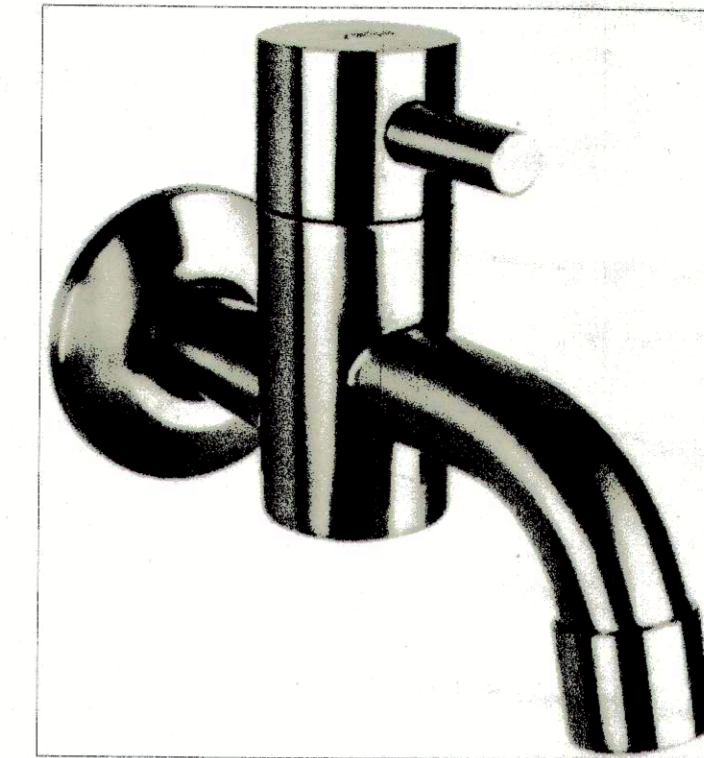
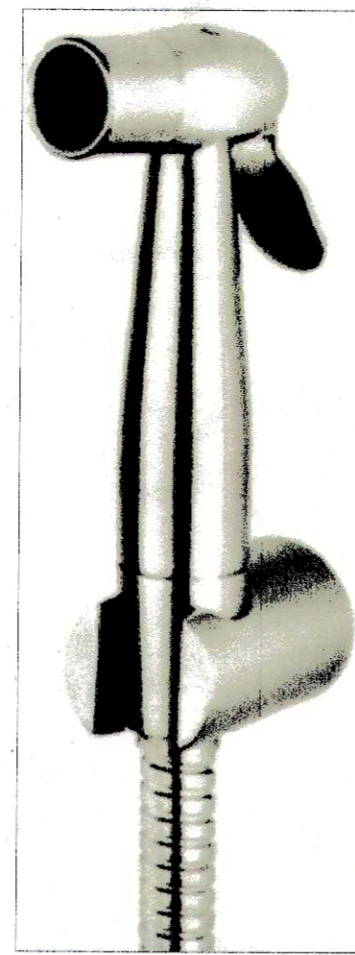
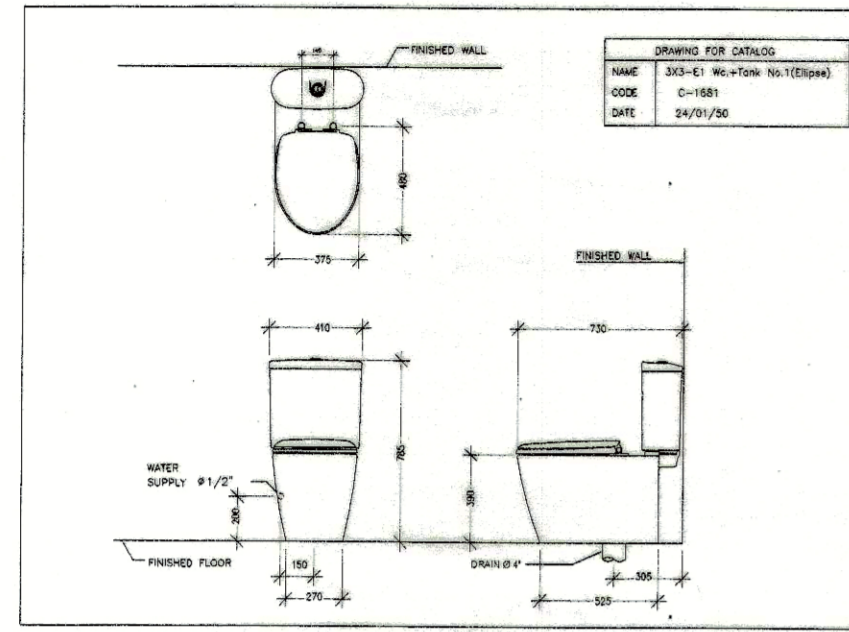
รูปตัด 8
SCALE 1:20
ชั้น 6-7



รูปตัด 9
SCALE 1:20
ชั้น 6-7

 มหาวิทยาลัยศิลปากร กรุงเทพมหานคร		
โครงการ		
ปรับปรุงห้องน้ำในอาคาร 6-10 อาคารเฉลิมพระเกียรติ 80 พรรษา		
อธิการบดี		
ดร. สุกิจ อินทโย <i>[Signature]</i>		
รองอธิการบดี		
นายสวัสดิ์ ศรีเมืองชน <i>[Signature]</i>		
สถาปนิกออกแบบ		
-		
วิศวกรโครงสร้าง		
นายสวัสดิ์ ศรีเมืองชน สย.6544		
นายอินฉัตร สุวพลน สย.7743		
วิศวกรเครื่องกล		
-		
วิศวกรไฟฟ้า		
นายปิยะ ธิพรพันธุ์ รหัส.8581		
วิศวกรสุขาภิบาล		
-		
ผู้เขียนแบบ		
-		
REV.	DESCRIPTION	DATE
แสดงแบบ		
รูปตัด 8, 9 (หลังปรับปรุง)		
มาตราส่วน	วันที่	
-	-	
แผ่นที่	รวม	
AA8-06	124	

* หมายเหตุ: ที่แสดงในแบบใช้เพื่อประกอบการจัดทำแบบเท่านั้น ให้ผู้รับจ้างสำรวจหน้างานก่อนดำเนินการ/เสนอราคา



ให้ตรวจสอบอุปกรณ์ ที่ใช้ด้วยกันได้ เพื่อการติดตั้งให้ครบชุด และถูกต้อง พร้อมใช้งาน

ให้ตรวจสอบอุปกรณ์ ที่ใช้ด้วยกันได้ เพื่อการติดตั้งให้ครบชุด และถูกต้อง พร้อมใช้งาน

ให้ตรวจสอบอุปกรณ์ ที่ใช้ด้วยกันได้ เพื่อการติดตั้งให้ครบชุด และถูกต้อง พร้อมใช้งาน

COTTO ชักโครก รุ่น C16817 3x3 E1

หรือเทียบเท่า

FXV หรือยี่ห้ออื่นที่มีคุณภาพ

หรือเทียบเท่า

ก๊อกน้ำ VRH HFVSB-7120GI หรือเทียบเท่า

อุปกรณ์	ชักโครก(TOILET) ผลิตภัณฑ์จากผลิตจากเซรามิกที่มีคุณภาพดี
--	ผ่านการคิดค้นเทคนิคการผลิตแบบเฉพาะตัวโดยผู้เชี่ยวชาญ
--	มีความแข็งแรง ทนทาน ไม่เป็นสนิม มีรูปทรงสวย
--	เหมาะสำหรับใช้ชำระล้างกำจัดกรับถ่าย เพื่อชำระของเสียจาก ร่างกาย เช่น บิดสภาวะ อุจจาระ
--	ติดตั้งง่ายไม่ต้องประกอบชิ้นส่วน ทำความสะอาดง่ายทั่วถึง น้ำไม่รั่วเมื่อใช้ไปนาน
--	สามารถใช้งานร่วมกับ ฟารองนั่งชักโครก
--	ระบบการชำระล้างทำงานเงียบ ปลอดภัยต่อผู้ใช้งาน
อุปกรณ์	ติดตั้งอุปกรณ์ ที่มีคุณภาพ ครบชุด

อุปกรณ์	สายฉีดชำระ
ยี่ห้อ	VHR หรือ เทียบเท่า
รุ่น	FXVHO-0040ES
--	--
--	--
--	--
อุปกรณ์	ติดตั้งอุปกรณ์ ที่มีคุณภาพ ครบชุด

อุปกรณ์	ก๊อกน้ำล้างพื้น
ยี่ห้อ	--
รุ่น	--
--	--
--	--
--	--
อุปกรณ์	ติดตั้งอุปกรณ์ ที่มีคุณภาพ ครบชุด



มหาวิทยาลัยเทคโนโลยีราชมงคล
กรุงเทพ

โครงการ
ปรับปรุงห้องน้ำยี่ห้อ 6-10
อาคารเฉลิมพระเกียรติ 80 พรรษา

อธิการบดี
ดร. สุกิจ อินทรีย์ *อินทรีย์*

รองอธิการบดี
นายสวัสดิ์ ศรีเมืองธน *ศรีเมืองธน*

สถาบันออกแบบ
-

วิศวกรโครงสร้าง
นายสวัสดิ์ ศรีเมืองธน สย.6544

นายณิพนธ์ สุวรรณ สย.7743 *ณิพนธ์*

วิศวกรเครื่องกล
-

วิศวกรไฟฟ้า
นายปิยะ ทัพพินันท์ ภพ.8581 *ทัพพินันท์*

วิศวกรสุขาภิบาล
-

ผู้เขียนแบบ
-

ให้ตรวจสอบอุปกรณ์ ที่ใช้ด้วยกันได้ เพื่อการติดตั้งให้ครบชุด และถูกต้อง พร้อมใช้งาน

C31217 โถปัสสาวะชาย TOP INLET*ขาว

หรือเทียบเท่า

ฟลัชวาล์วแบบกด รุ่น : CT474N(S)(HM)

หรือเทียบเท่า

TOTO AW-115J หรือเทียบเท่า

หรือเทียบเท่า

อุปกรณ์	โถปัสสาวะชาย
ยี่ห้อ	--
รุ่น	RIVERA C31217 หรือเทียบเท่า
--	--
--	--
--	--
อุปกรณ์	ติดตั้งอุปกรณ์ ที่มีคุณภาพ ครบชุด

อุปกรณ์	ฟลัชวาล์วสำหรับโถปัสสาวะชาย (ระยะติดตั้ง45ม.ม.)
ยี่ห้อ	--
รุ่น	--
--	--
--	--
--	--
อุปกรณ์	ติดตั้งอุปกรณ์ ที่มีคุณภาพ ครบชุด

อุปกรณ์	แผงกั้นระหว่างโถปัสสาวะ
ยี่ห้อ	--
รุ่น	--
--	--
--	--
--	--
อุปกรณ์	ติดตั้งอุปกรณ์ ที่มีคุณภาพ ครบชุด

REV. DESCRIPTION DATE

แสดงแบบ

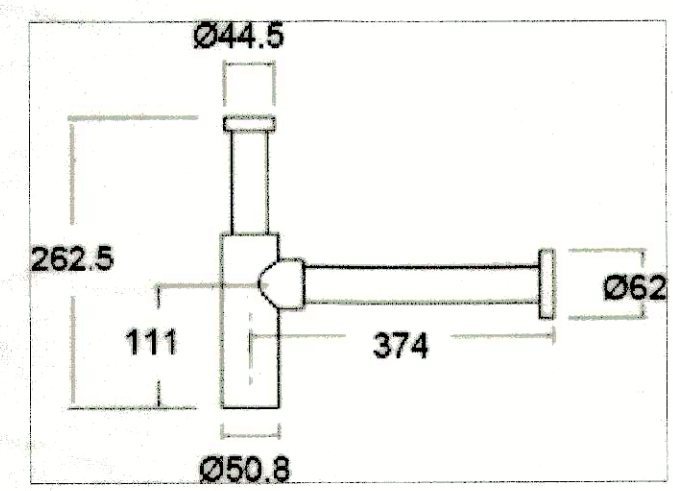
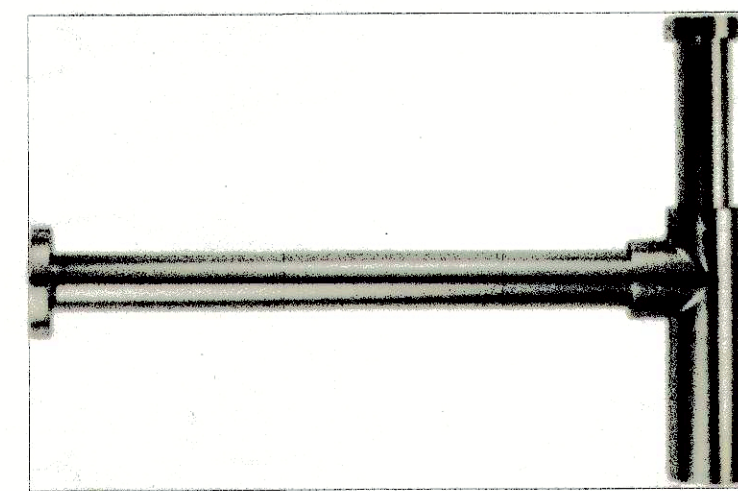
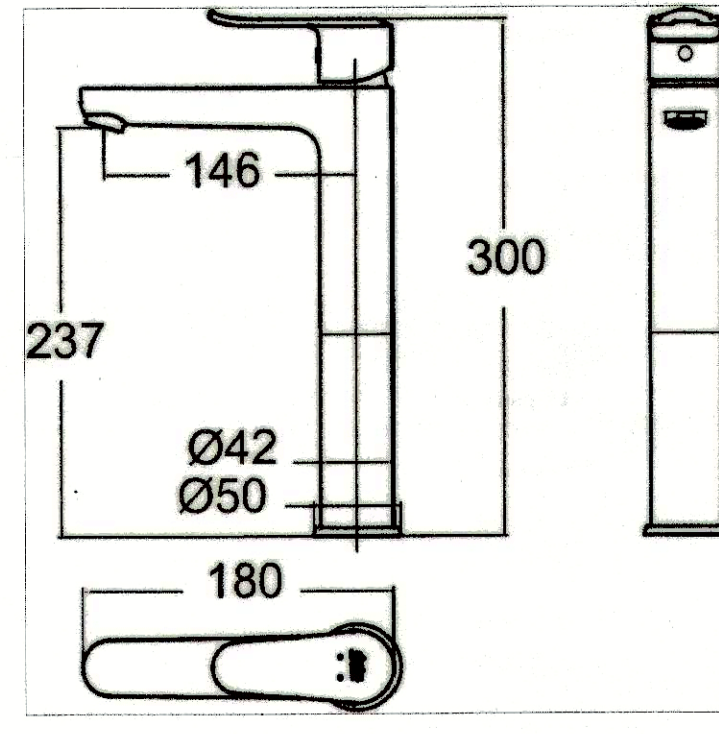
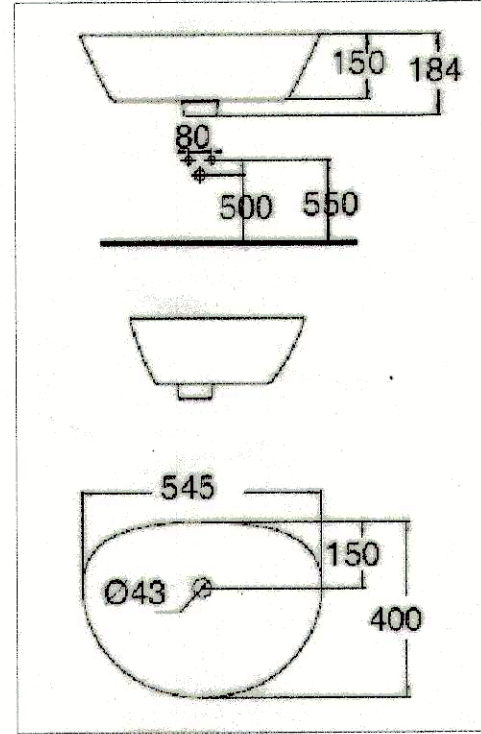
รูปภาพ สุทธิภัณฑ์ (1)
(หลังปรับปรุง)

มาตราส่วน
-

วันที่
-

แผ่นที่
AAB-07

รวม
124



ให้ตรวจสอบอุปกรณ์ ที่ใช้ด้วยกันได้ เพื่อการติดตั้งให้ครบชุด และถูกต้อง พร้อมใช้งาน

ให้ตรวจสอบอุปกรณ์ ที่ใช้ด้วยกันได้ เพื่อการติดตั้งให้ครบชุด และถูกต้อง พร้อมใช้งาน

ให้ตรวจสอบอุปกรณ์ ที่ใช้ด้วยกันได้ เพื่อการติดตั้งให้ครบชุด และถูกต้อง พร้อมใช้งาน

WP-F633 อ่างล้างหน้า American Standard บนแกนเคอร์ หรือเทียบเท่า

ก๊อกผสมอ่างล้างหน้า แบบทรงสูง รุ่นโมเดิร์น ไมเคิล หรือเทียบเท่า

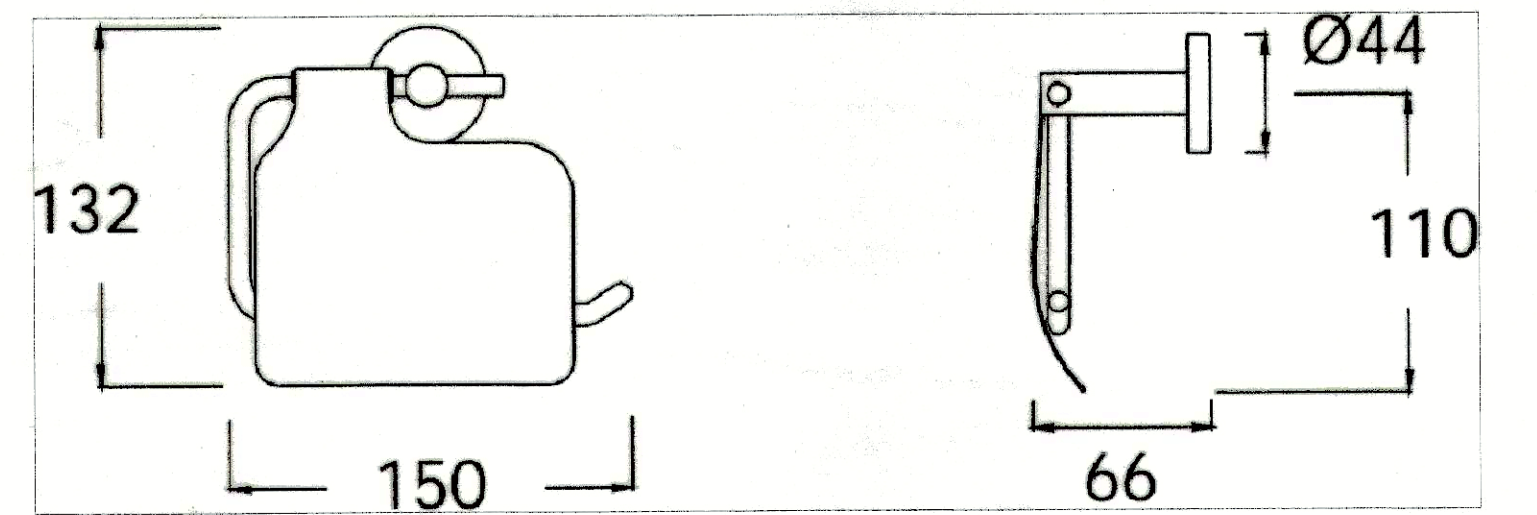
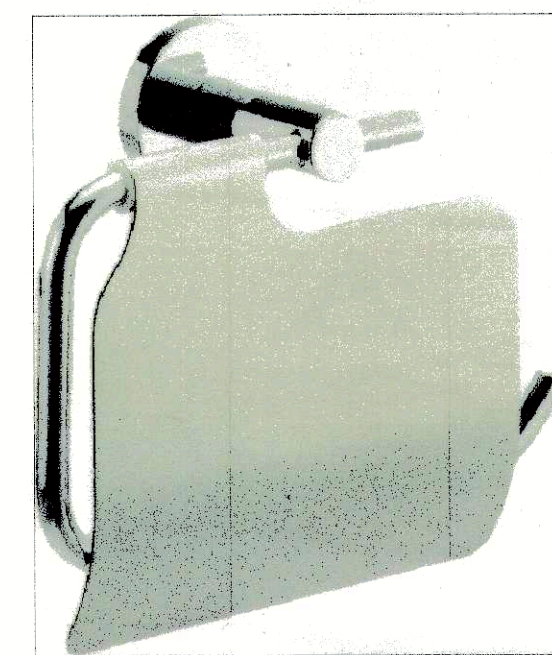
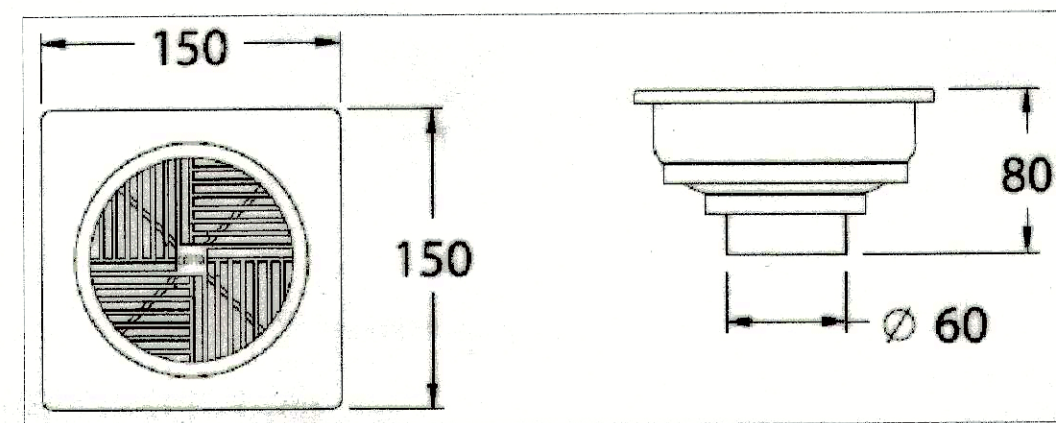
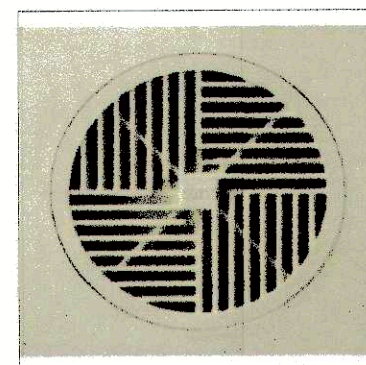
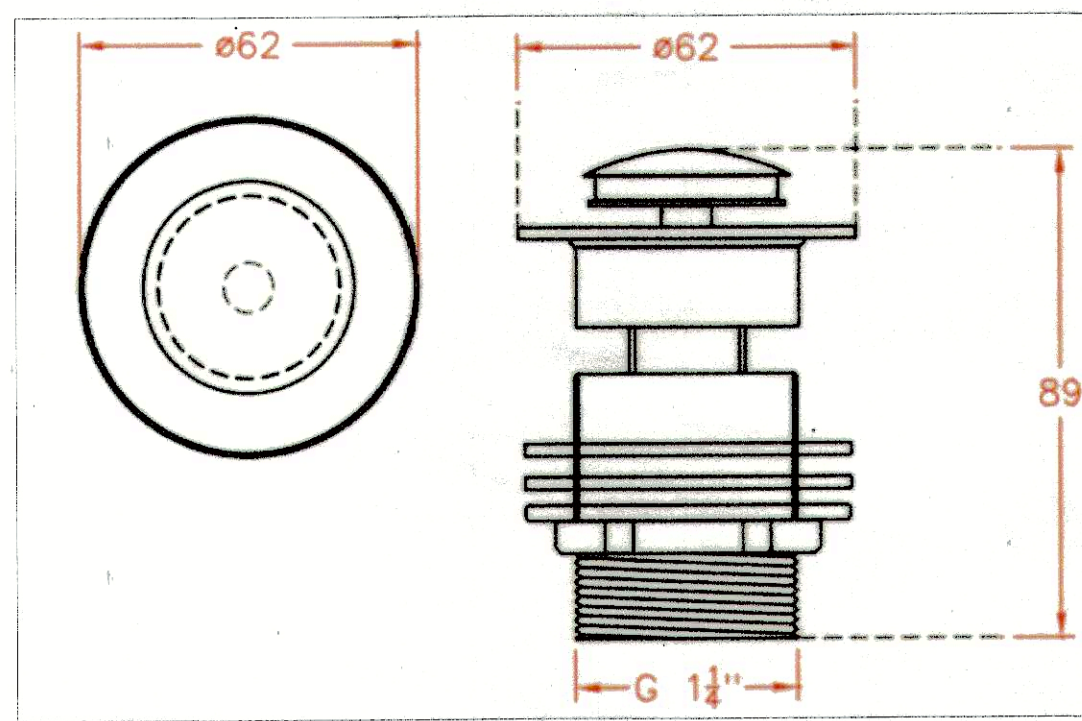
AMERICAN STANDARD A-8105-N หรือเทียบเท่า

รุ่น	อ่างล้างหน้า บนแกนเคอร์ ไมเคิล	รุ่น	ก๊อกผสมอ่างล้างหน้า แบบทรงสูง รุ่นโมเดิร์น ไมเคิล	แบรนด์	AMERICAN STANDARD หรือเทียบเท่า
...	หน้ากว้าง	อ่างล้างหน้า กระจก 32 CM 589.25.905
...	รหัสสินค้า	...
...
...
...
อุปกรณ์	...	อุปกรณ์	...	อุปกรณ์	ติดตั้งอุปกรณ์ ที่มีคุณภาพ ครบชุด



มหาวิทยาลัยเทคโนโลยีราชมงคล
กรุงเทพ
โครงการ
ปรับปรุงห้องนั่งเข้าน 6-10
อาคารเฉลิมพระเกียรติ 80 พรรษา

อธิการบดี
ดร. สุจิตต์ นิตย์
รองอธิการบดี
นายสวัสดิ์ ศรีเมือง
สภาวิศวกร
-
วิศวกรโครงสร้าง
นายสวัสดิ์ ศรีเมือง สย.6544
นายชินภรณ์ สุพรรณ สย.7743
วิศวกรเครื่องกล
-
วิศวกรไฟฟ้า
นายปรีช ธีรพันธุ์ชัย ฝฝ.8581
วิศวกรสุขาภิบาล
-
ผู้เขียนแบบ
-



ให้ตรวจสอบอุปกรณ์ ที่ใช้ด้วยกันได้ เพื่อการติดตั้งให้ครบชุด และถูกต้อง พร้อมใช้งาน

ให้ตรวจสอบอุปกรณ์ ที่ใช้ด้วยกันได้ เพื่อการติดตั้งให้ครบชุด และถูกต้อง พร้อมใช้งาน

ให้ตรวจสอบอุปกรณ์ ที่ใช้ด้วยกันได้ เพื่อการติดตั้งให้ครบชุด และถูกต้อง พร้อมใช้งาน

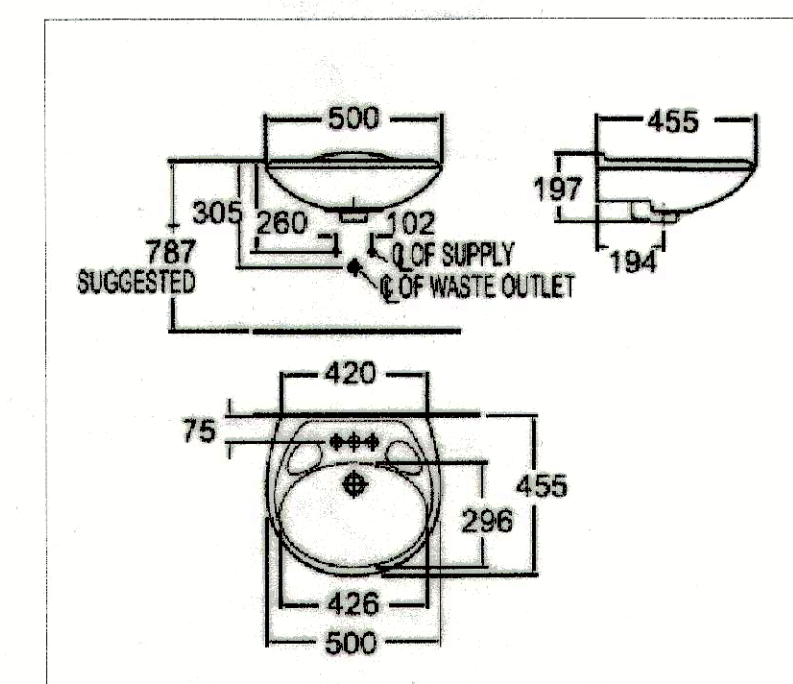
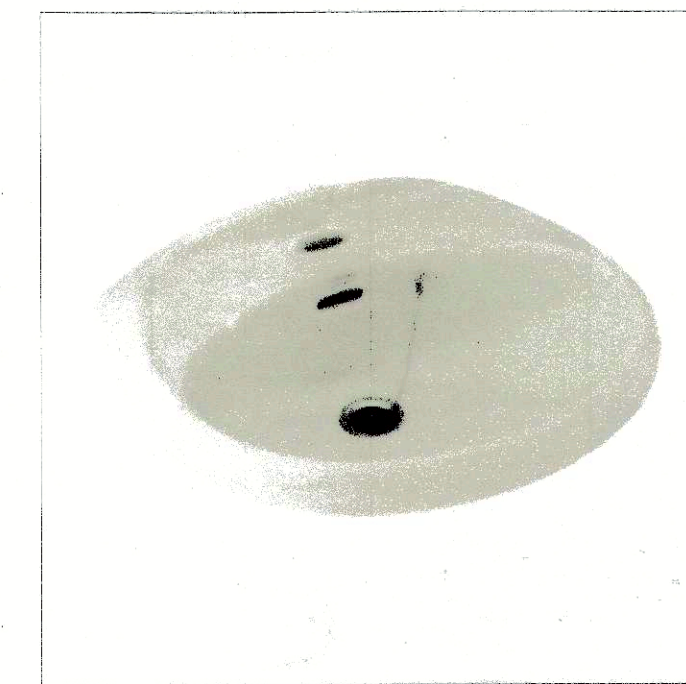
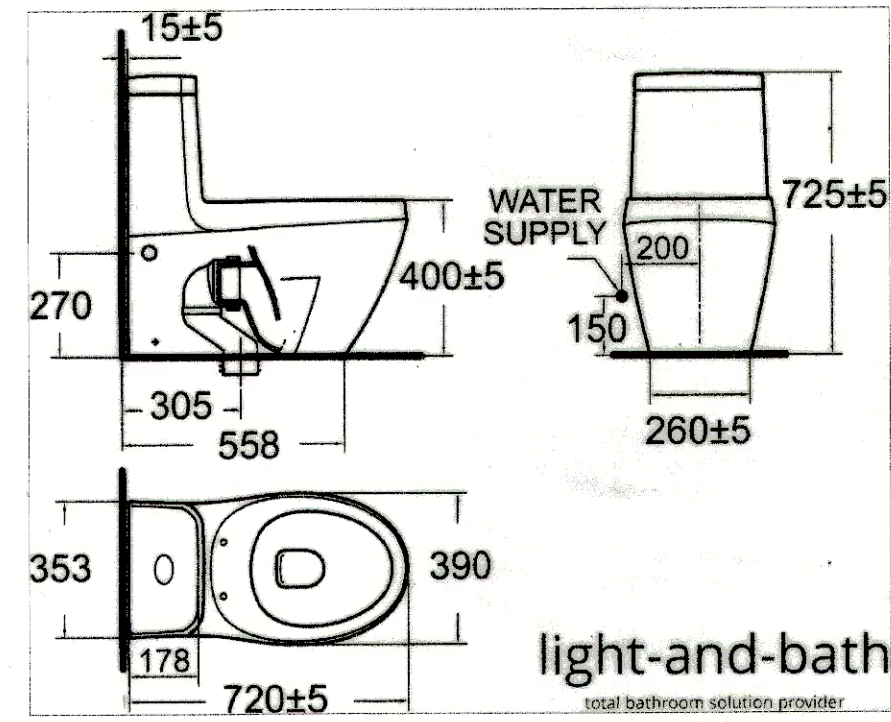
AMERICAN STANDARD A-8016-0-N หรือเทียบเท่า

COTTO FD 001 หรือเทียบเท่า

ที่ใส่กระดาษชำระ ทุบโครเมียม รุ่น CONCEPT ROUN หรือเทียบเท่า

แบรนด์	AMERICAN STANDARD หรือเทียบเท่า	รุ่น	ตะแกรงดักกลิ่น	แบรนด์	AMERICAN STANDARD หรือเทียบเท่า
สเปคอ่างล้างหน้า	-	ที่ใส่กระดาษชำระ	รุ่น CONCEPT ROUN
รหัสสินค้า	รหัสสินค้า	K-2801-43-N
...
...
...
...
อุปกรณ์	ติดตั้งอุปกรณ์ ที่มีคุณภาพ ครบชุด	อุปกรณ์	ติดตั้งอุปกรณ์ ที่มีคุณภาพ ครบชุด	อุปกรณ์	ติดตั้งอุปกรณ์ ที่มีคุณภาพ ครบชุด

REV.	DESCRIPTION	DATE
-	แสดงแบบ	-
-	รูปภาพ สเปคติดตั้ง (2) (หลังปรับปรุง)	-
...
...
...
...
...
A48-08	รวม	124



ให้ตรวจสอบอุปกรณ์ ที่ใช้ด้วยกันได้ เพื่อการติดตั้งให้ครบชุด และถูกต้อง พร้อมใช้งาน

ให้ตรวจสอบอุปกรณ์ ที่ใช้ด้วยกันได้ เพื่อการติดตั้งให้ครบชุด และถูกต้อง พร้อมใช้งาน

ให้ตรวจสอบอุปกรณ์ ที่ใช้ด้วยกันได้ เพื่อการติดตั้งให้ครบชุด และถูกต้อง พร้อมใช้งาน

AMERICAN STANDARD ชักโครก รุ่น LA VITA TF-2029-WT-0 หรือเทียบเท่า

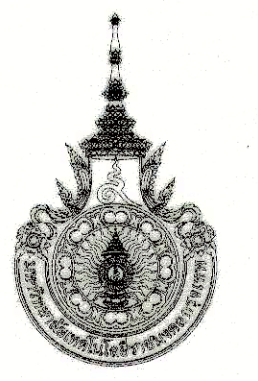
สายชำระ G 100882 ครบชุด หรือเทียบเท่า

อ่างล้างหน้าแบบแขวนผนัง TF-959S-WT-0 หรือเทียบเท่า

อุปกรณ์	ชักโครก(TOILET) ผลิตภัณฑ์จากอเมริกาที่มีคุณภาพดี
--	ผ่านการคิดค้นเทคโนโลยีการผลิตแบบเฉพาะตัวโดยผู้เชี่ยวชาญ
--	มีความแข็งแรง ทนทาน ไม่เป็นสนิม มีรูปทรงสวย
--	เหมาะสำหรับใช้ชำระล้างกำจัดกรัขนถ่าย เพื่อชำระของเสียจาก ร่างกาย เช่น บิดสภาวะ อุจจาระ
--	ติดตั้งง่ายไม่ต้องประกอบชิ้นส่วน ทำความสะอาดง่ายทั่วถึง น้ำไม่รั่วเมื่อใช้ไปนาน
--	สามารถใช้งานร่วมกับ ฟารองนั่งชักโครก
--	ระบบการชำระล้างทำงานเงียบ ปลอดภัยต่อผู้ใช้งาน
อุปกรณ์	ติดตั้งอุปกรณ์ ที่มีคุณภาพ ครบชุด

อุปกรณ์	สายชำระ
ยี่ห้อ	VHR หรือ เทียนเท่า
รุ่น	FXVHO-0040ES
--	--
--	--
--	--
อุปกรณ์	ติดตั้งอุปกรณ์ ที่มีคุณภาพ ครบชุด

อุปกรณ์	อ่างล้างหน้าแบบแขวนผนัง
ยี่ห้อ	--
รุ่น	รุ่น โคปาคาบานา สีขาว หรือเทียบเท่า
--	--
--	--
--	--
อุปกรณ์	ติดตั้งอุปกรณ์ ที่มีคุณภาพ ครบชุด



มหาวิทยาลัยเทคโนโลยีราชมงคล
กรุงเทพ

โครงการ
ปรับปรุงห้องนั่งเล่นชั้น 6-10
อาคารเฉลิมพระเกียรติ 80 พรรษา

อธิการบดี
ดร. สุกิจ ชิดดีชัย - *Signature*

รองอธิการบดี
นายสวัสดิ์ ศรีเมืองชน *Signature*

สภามหาวิทยาลัย
-

วิศวกรโครงสร้าง
นายสวัสดิ์ ศรีเมืองชน สย.6544

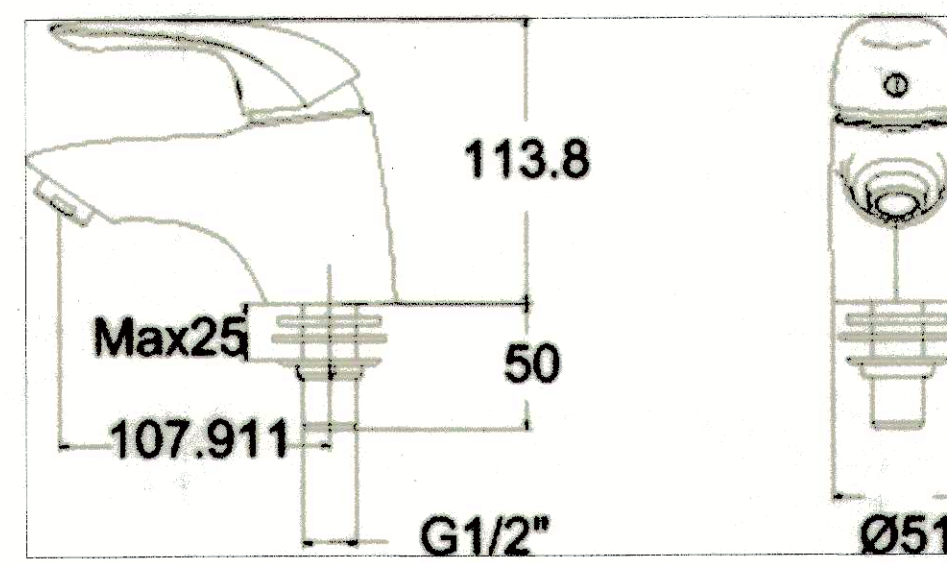
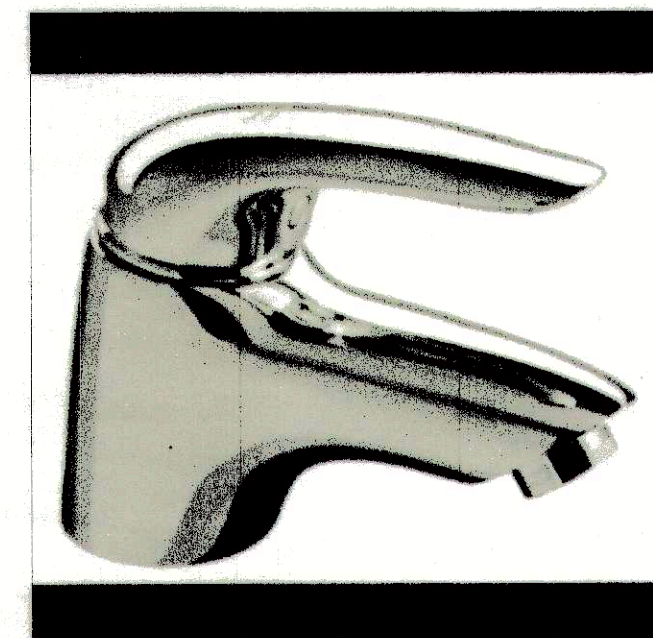
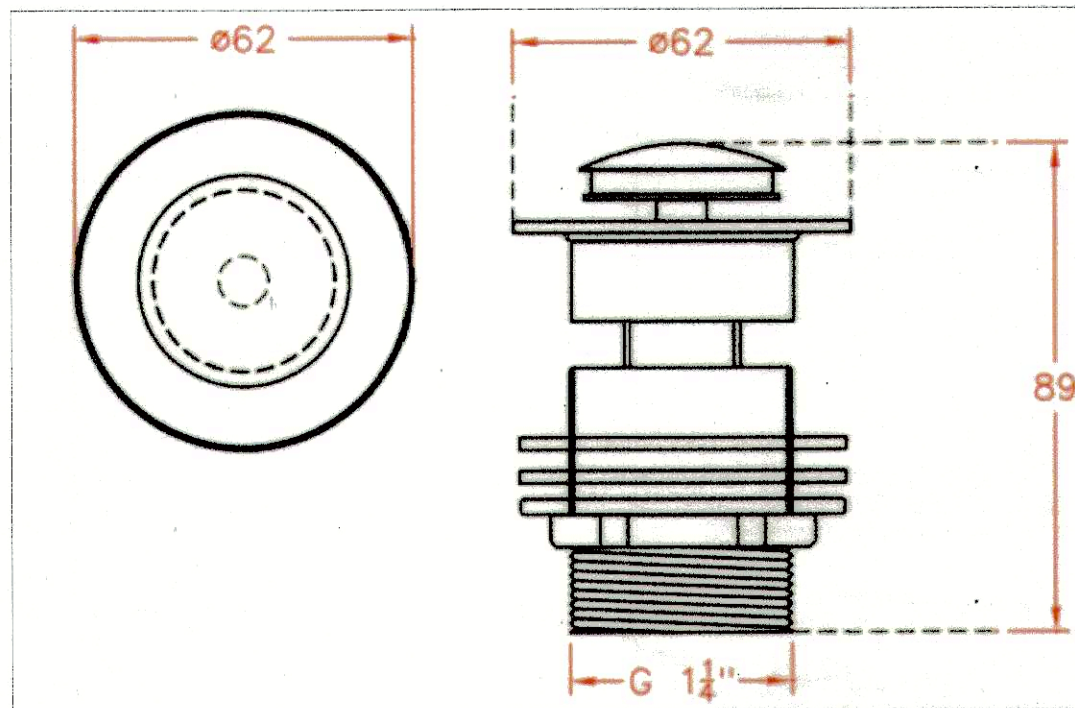
นายชินนกร สุวพล สย.7743

วิศวกรเครื่องกล
-

วิศวกรไฟฟ้า
นายปิยะ ธีรพันธุ์ชัย ภพ.8581

วิศวกรสุขาภิบาล
-

ผู้เขียนแบบ
-



ให้ตรวจสอบอุปกรณ์ ที่ใช้ด้วยกันได้ เพื่อการติดตั้งให้ครบชุด และถูกต้อง พร้อมใช้งาน

ก๊อกเดี่ยวอ่างล้างหน้า A-1501-10 หรือเทียบเท่า

AMERICAN STANDARD A-8016-0-N หรือเทียบเท่า

แบรนด์	AMERICAN STANDARD หรือเทียบเท่า
สื่อดูอ่างล้างหน้า	--
รหัสสินค้า	--
--	--
--	--
--	--
อุปกรณ์	ติดตั้งอุปกรณ์ ที่มีคุณภาพ ครบชุด

อุปกรณ์	ก๊อกเดี่ยวอ่างล้างหน้า
ยี่ห้อ	--
รุ่น	ชากา โมโน หรือเทียบเท่า
--	--
--	--
--	--
อุปกรณ์	ติดตั้งอุปกรณ์ ที่มีคุณภาพ ครบชุด

REV	DESCRIPTION	DATE
แสดงแบบ	รูปภาพ สู่กับห้องหน้า (3) (หลังปรับปรุง)	
มาตราส่วน	วันที่	
--	--	
แคสท์	รวม	
A48-09	124	

* ระบุตำแหน่ง ที่แสดงแบบไว้ใช้เพื่อประกอบการจัดทำแบบเท่านั้น ให้รับแจ้งสำร็จหน้างานหรือก่อนดำเนินการ/เสนอราคา



โหดตรวจสอบอุปกรณ์ ที่ใช้ด้วยกันได้ เพื่อการติดตั้งให้ครบชุด และถูกต้อง พร้อมใช้งาน

ราวทรงตัว รูปตัวที K-20920X-BS หรือเทียบเท่า

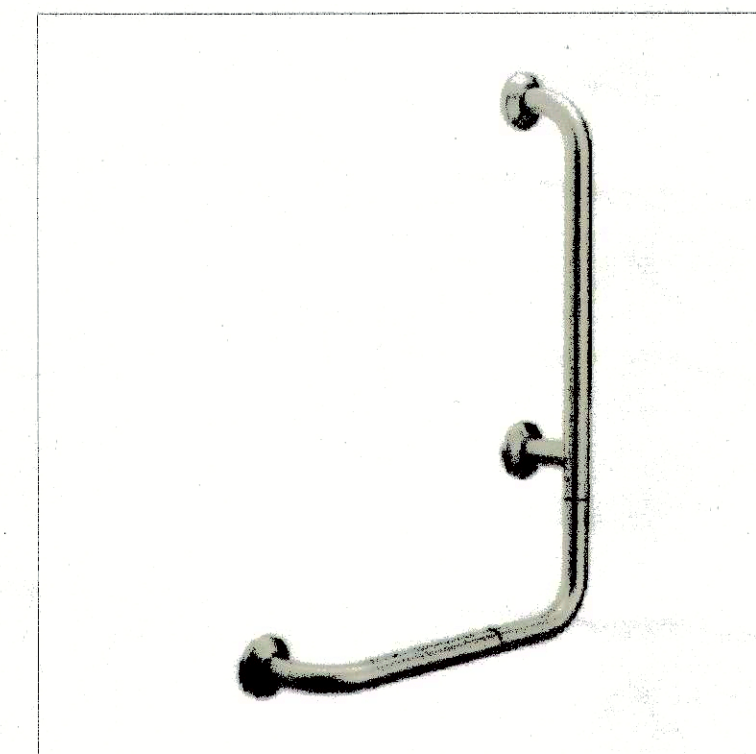
อุปกรณ์	ราวทรงตัว รูปตัวที
ยี่ห้อ	ENGLEFIELD หรือ เทียบเท่า
วัสดุ	สแตนเลส เงินด้าน
ขนาดสินค้า	80.00 x 8.50 x 79.80 CM
--	--
--	--
--	--
อุปกรณ์	ติดตั้งอุปกรณ์ ที่มีคุณภาพ ครบชุด



โหดตรวจสอบอุปกรณ์ ที่ใช้ด้วยกันได้ เพื่อการติดตั้งให้ครบชุด และถูกต้อง พร้อมใช้งาน

ราวทรงตัวแบบตรง K-45118X หรือเทียบเท่า

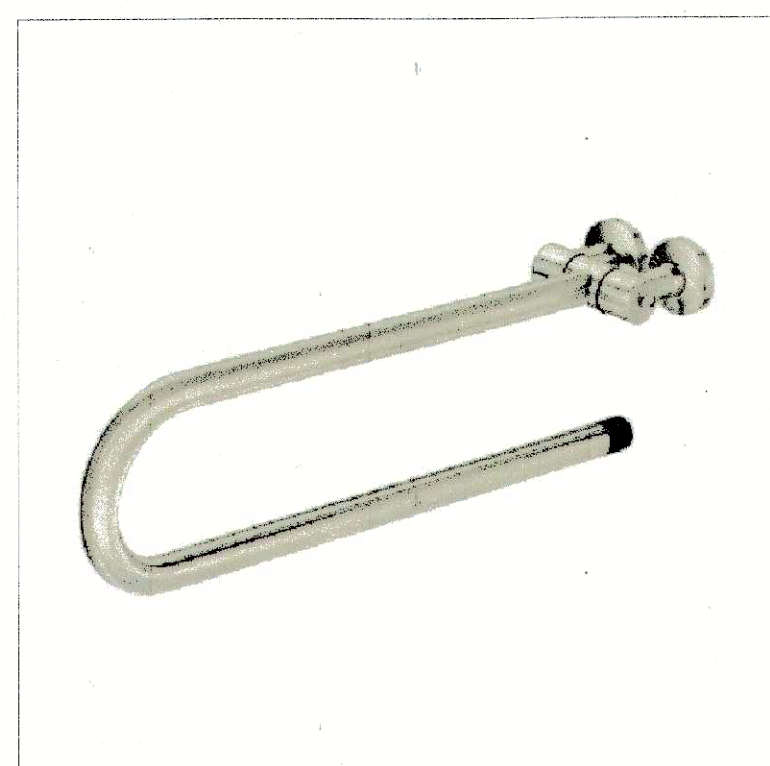
อุปกรณ์	ราวทรงตัวแบบตรง
ยี่ห้อ	ENGLEFIELD หรือ เทียบเท่า
วัสดุ	สแตนเลส เงินด้าน
ขนาดสินค้า	66.9 x 10.6 x 6.9 CM
--	--
--	--
--	--
อุปกรณ์	ติดตั้งอุปกรณ์ ที่มีคุณภาพ ครบชุด



โหดตรวจสอบอุปกรณ์ ที่ใช้ด้วยกันได้ เพื่อการติดตั้งให้ครบชุด และถูกต้อง พร้อมใช้งาน

ราวทรงตัวรูปตัวแอล K-45124X หรือเทียบเท่า

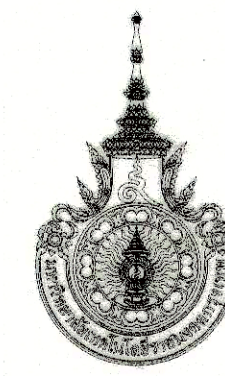
อุปกรณ์	ราวทรงตัวรูปตัวแอล
ยี่ห้อ	ENGLEFIELD หรือ เทียบเท่า
วัสดุ	สแตนเลส เงินด้าน
ขนาดสินค้า	48.6 x 10.6 x 68.6 CM
--	--
--	--
--	--
อุปกรณ์	ติดตั้งอุปกรณ์ ที่มีคุณภาพ ครบชุด



โหดตรวจสอบอุปกรณ์ ที่ใช้ด้วยกันได้ เพื่อการติดตั้งให้ครบชุด และถูกต้อง พร้อมใช้งาน

ราวทรงตัวแบบพับขึ้น-ลง K-20922X-BS หรือเทียบเท่า

อุปกรณ์	ราวทรงตัวแบบพับขึ้น-ลง
ยี่ห้อ	ENGLEFIELD หรือ เทียบเท่า
วัสดุ	สแตนเลส เงินด้าน
ขนาดสินค้า	81.50 x 17.70 x 25.30 CM
--	--
--	--
--	--
อุปกรณ์	ติดตั้งอุปกรณ์ ที่มีคุณภาพ ครบชุด



มหาวิทยาลัยเทคโนโลยีราชมงคล
กรุงเทพ

โครงการ
ปรับปรุงห้องนั่งเข้าน ชั้น 6-10
อาคารเฉลิมพระเกียรติ 80 พรรษา

อธิการบดี
ดร. สุกิจ นิดินัย *สุกิจ*

รองอธิการบดี
นายสวัสดิ์ ศรีเมืองธน *สวัสดิ์*

สถาบันออกแบบ
-

วิศวกรโครงสร้าง
นายสวัสดิ์ ศรีเมืองธน สย.6544
นายณิษฐ สุวพรตม สย.7743

วิศวกรเครื่องกล
-

วิศวกรไฟฟ้า
นายปิยะ ฤทธิพันธุ์ ภพส.8581

วิศวกรสุขาภิบาล
-

ผู้เขียนแบบ
-

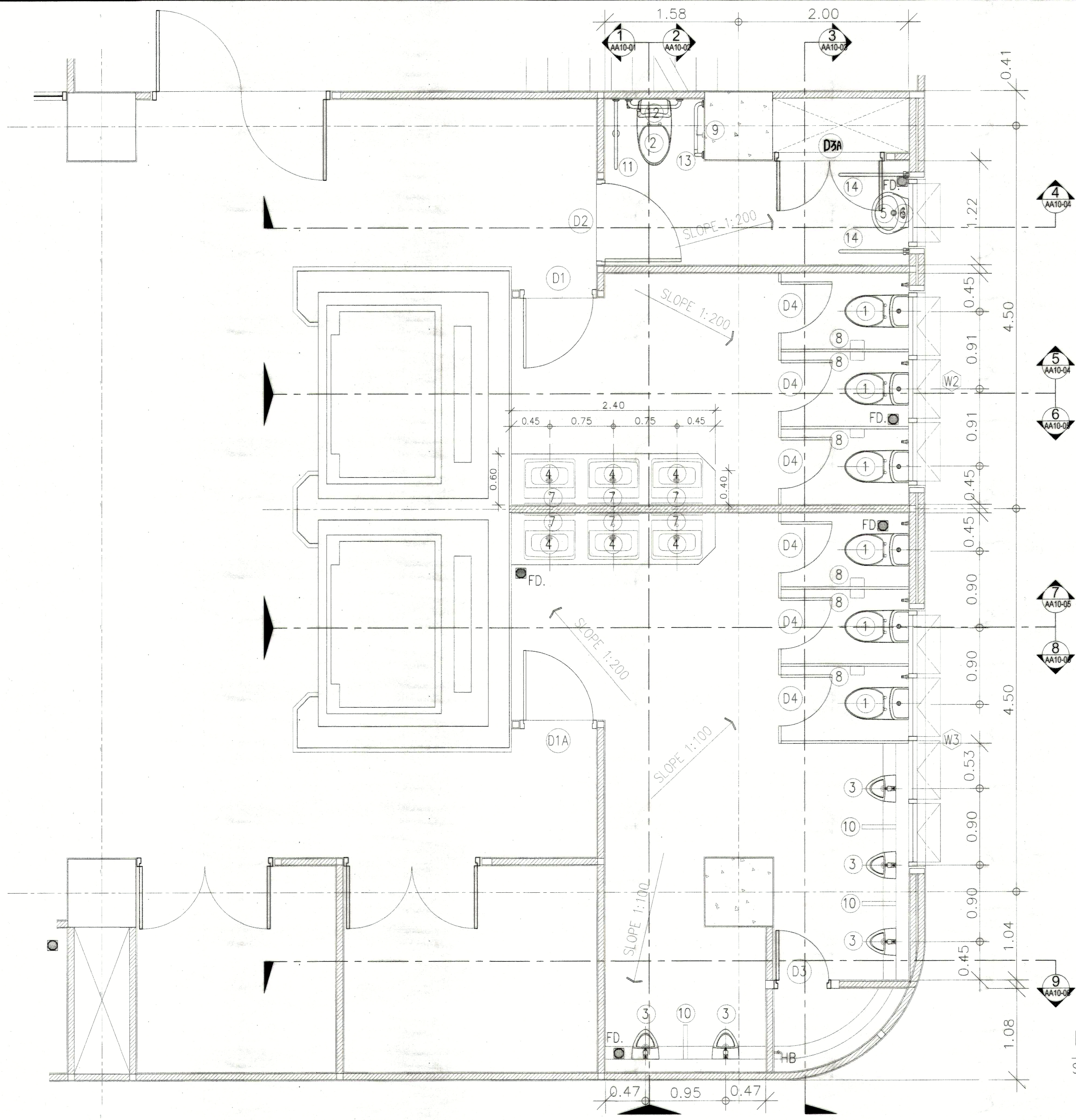
REV.	DESCRIPTION	DATE
------	-------------	------

แสดงแบบ
รูปภาพ สู่ขั้วพิมพ์ข้อ (4)
(หลังปรับปรุง)

มาตราส่วน	วันที่
-	-

แผ่นที่	รวม
AA8-10	124

* หมายเหตุ: ที่แสดงในแบบใช้เพื่อประกอบการจัดทำแบบเท่านั้น ให้ผู้รับจ้างสำรวจหน้างานจริงก่อนดำเนินการ/เสนอราคา



แบบขยาย สุขภัณฑ์ห้องน้ำ WC-01
 SCALE 1:25
 ชั้น 8-9

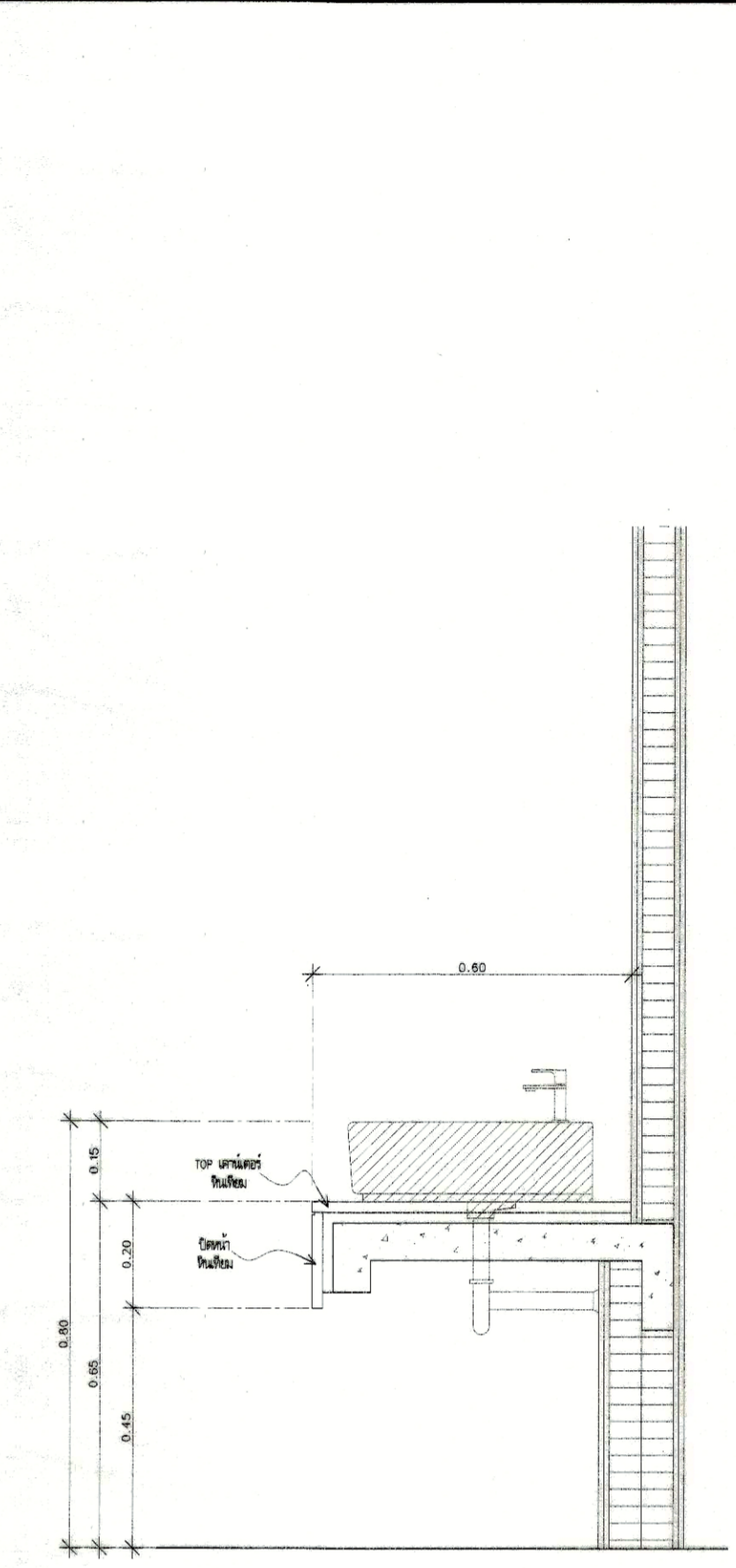
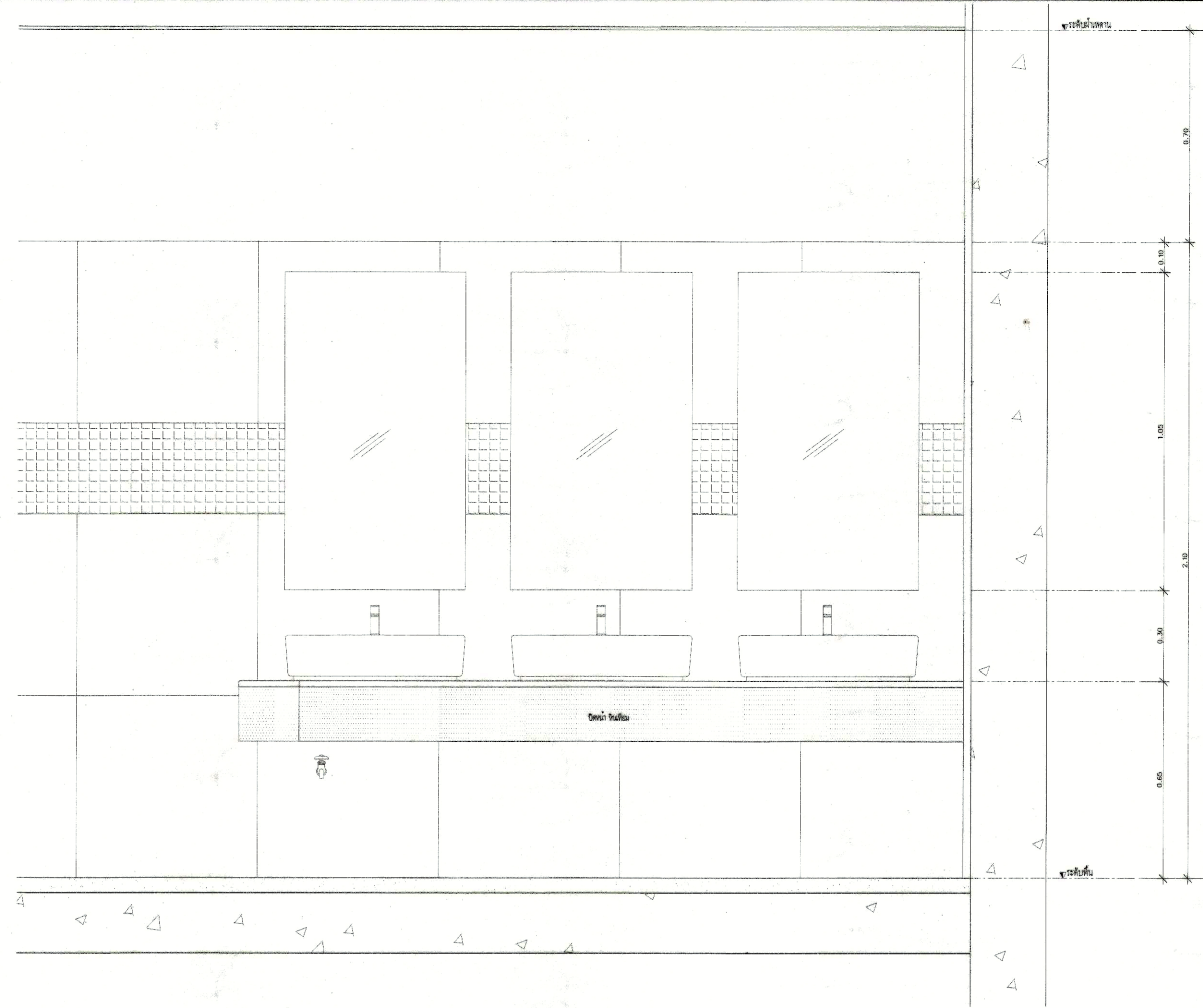
 มหาวิทยาลัยเทคโนโลยีราชมงคล กรุงเทพฯ		
โครงการ		
ระบบห้องน้ำฝั่งภายใน 6-10 อาคารเฉลิมพระเกียรติ 80 พรรษา		
อธิการบดี		
ดร. สุกิจ พิธิยา <i>สุกิจ</i>		
รองอธิการบดี		
นายสุวิทย์ ศรีเมืองชน <i>สุวิทย์</i>		
สถาปนิกผู้ออกแบบ		
-		
วิศวกรโครงสร้าง		
นายสุวิทย์ ศรีเมืองชน สย.6544 <i>สุวิทย์</i> นายชวินทร์ สุวพรหม สย.7743 <i>ชวินทร์</i>		
วิศวกรเครื่องกล		
-		
วิศวกรไฟฟ้า		
นายปิยะ ธิพรพันธุ์ ภาพ.8581 <i>ปิยะ</i>		
วิศวกรสุขาภิบาล		
-		
ผู้เขียนแบบ		
-		
REV.	DESCRIPTION	DATE
แสดงแบบ		
แบบขยาย สุขภัณฑ์ห้องน้ำ		
(หลังขั้วปรับปรุง)		
มาตราส่วน	วันที่	
-	-	
แผ่นที่	รวม	
AA9-01	124	

* หมายเหตุ: ทั่วไปแสดงแบบใช้เพื่อประกอบการจัดทำแบบเท่านั้น ไม่ใช้รับจ้างสำรวจงานหรือดำเนินการ/เสนอราคา

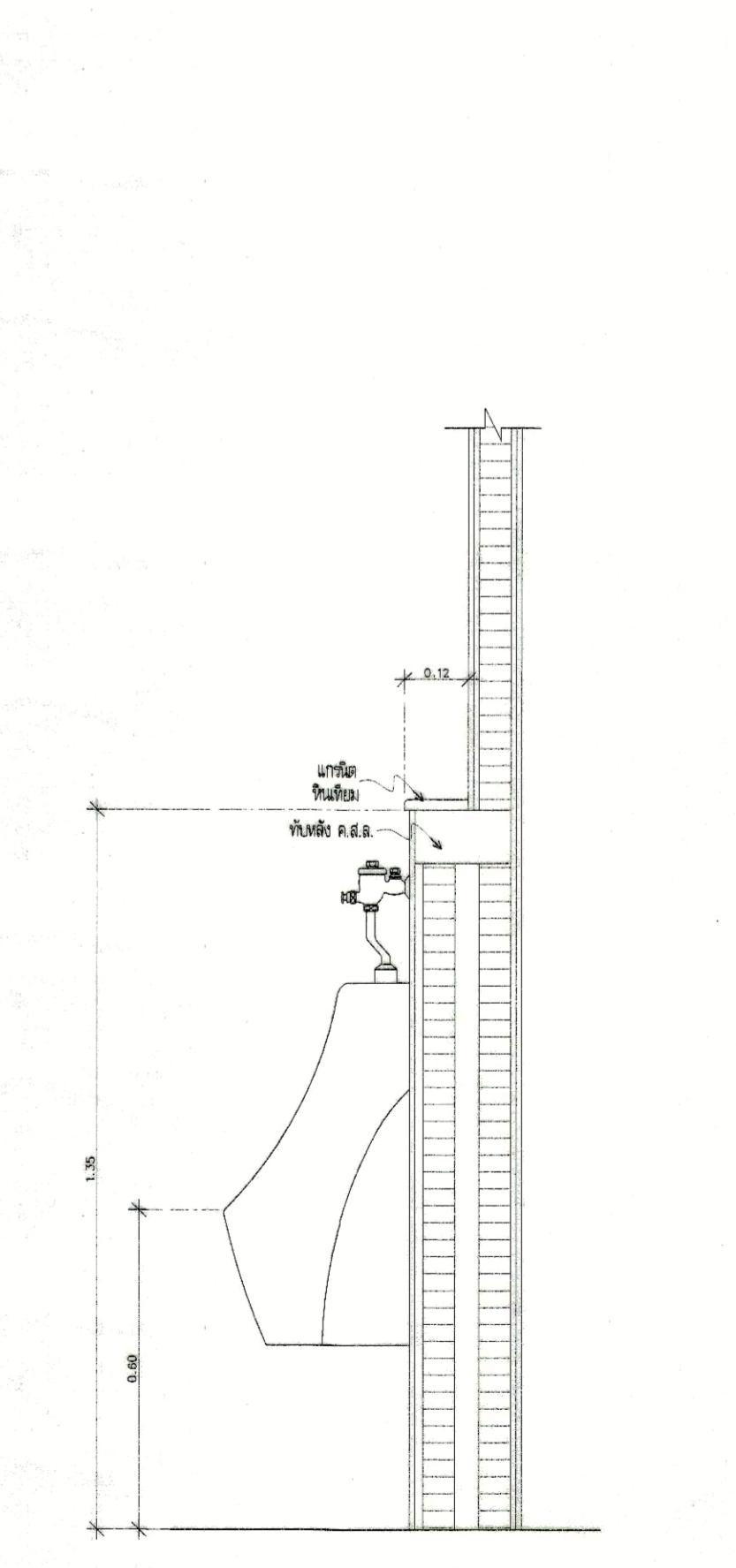
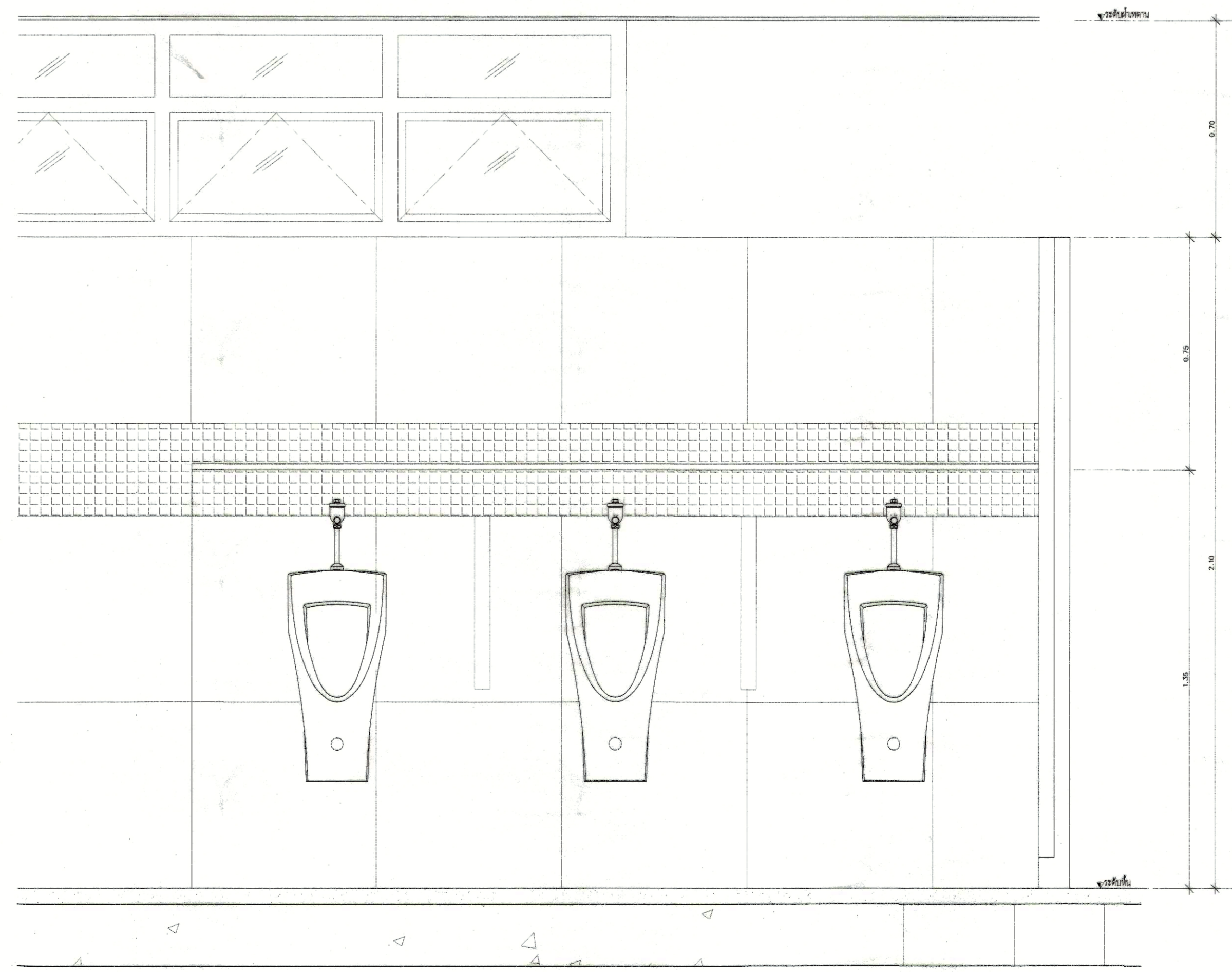
ตารางรายการสุขภัณฑ์

สัญลักษณ์	รายละเอียด	รุ่น	สี	หมายเหตุ
1	โถชักโครก ชนิดนั่งราบ สายชำระพร้อมเฟือง	AMERICAN STANDARD รุ่น TF-2045SCP-WT-0 สายชำระ G 100882 ครบชุด	หรือเขียนท่า โครเมียม	ขาว ดูประกอบครุภัณฑ์
2	โถชักโครก ชนิดนั่งราบ สายชำระพร้อมเฟือง	AMERICAN STANDARD รุ่น TF-2029-WT-0 สายชำระ G 100882 ครบชุด	หรือเขียนท่า โครเมียม	ขาว ดูประกอบครุภัณฑ์
3	โถโถชำระชาย พัดชักโครกชนิดกด	COTTO รุ่น Chloe (โครม) COTTO รุ่น : CT474NS(HM)	หรือเขียนท่า หรือเขียนท่า	ขาว โครเมียม ดูประกอบครุภัณฑ์
4	อ่างล้างหน้าแบบบานพับครึ่ง เสร็จอย่างล้างหน้าแบบกด (ใหญ่) ก๊อนเคียวอ่างล้างหน้า พอน์ทิง สำหรับอ่างล้างหน้า	AMERICAN STANDARD รุ่น TF-0507-WT AMERICAN STANDARD AMERICAN STANDARD รุ่น ACAGIA-E A-1306-10 AMERICAN STANDARD	หรือเขียนท่า หรือเขียนท่า หรือเขียนท่า หรือเขียนท่า	ขาว โครเมียม โครเมียม โครเมียม ดูประกอบครุภัณฑ์
5	อ่างล้างหน้าแบบบานพับครึ่ง เสร็จอย่างล้างหน้า ก๊อนเคียวอ่างล้างหน้า พอน์ทิง สำหรับอ่างล้างหน้า	AMERICAN STANDARD รุ่น TF-959S-WT-0 AMERICAN STANDARD A-8016-0-N AMERICAN STANDARD รุ่น A-1501-10 AMERICAN STANDARD A-8105-N	หรือเขียนท่า หรือเขียนท่า หรือเขียนท่า หรือเขียนท่า	ขาว โครเมียม โครเมียม โครเมียม ดูประกอบครุภัณฑ์
6	กระเบื้องเคลือบ	0.60x1.10 m. หน้าไม่ลื่นกว่า 8 mm. (เขียนขนาดในข้อควรระวัง 1" โดโรบ (เจียพี)		
7	กระเบื้องเคลือบ	0.60x1.05 m. หน้าไม่ลื่นกว่า 8 mm. (เขียนขนาดในข้อควรระวัง 1" โดโรบ (เจียพี)		
8	ที่ใส่กระดาษชำระ	STAINLESS 304 WILLY	หรือเขียนท่า โครเมียม	ดูประกอบครุภัณฑ์
9	ที่ใส่กระดาษชำระ	AMERICAN STANDARD K-2801-43-N	หรือเขียนท่า โครเมียม	ดูประกอบครุภัณฑ์
10	แม่สายชำระโถโถชำระ	TOTO AW-115J	หรือเขียนท่า ขาว	ดูประกอบครุภัณฑ์
11	ราวทรงตัว รูปตัวที	ENGLEFIELD K-20920X-BS	หรือเขียนท่า สแตนเลส เงินด้าน	ดูประกอบครุภัณฑ์
12	ราวทรงตัวแบบตรง	ENGLEFIELD K-45118X	หรือเขียนท่า สแตนเลส เงินด้าน	ดูประกอบครุภัณฑ์
13	ราวทรงตัวรูปโค้ง	ENGLEFIELD K-45124X	หรือเขียนท่า สแตนเลส เงินด้าน	ดูประกอบครุภัณฑ์
14	ราวทรงตัวแบบพื้น-ลง	ENGLEFIELD K-20922X-BS	หรือเขียนท่า สแตนเลส เงินด้าน	ดูประกอบครุภัณฑ์
FD	ตะแกรงซักล้าง	COTTO FD 001	หรือเขียนท่า โครเมียม	ดูประกอบครุภัณฑ์
HB	ก๊อนน้ำล้างพื้น	VRH HFVSB-7120GI ก๊อนเคียวชนิดหนึ่ง รุ่น POCKET	หรือเขียนท่า	
	STOP VALVE	COTTO ตัวโม CT 179 (HM) ตัวโม CT 128 (HM)	หรือเขียนท่า หรือเขียนท่า	


หมายเหตุ โปรดดู STOP VALVE ที่สุขภัณฑ์ทุกชุด
* ระบุค่าฯ ที่แสดงในแบบไว้เพื่อประกอบการตัดค่าแบบเท่านั้น ไม่รับประกันว่าสามารถใช้งานได้จริง/เสนอราคา



แบบขยาย รูปตัดเคาน์เตอร์
1:10
(รูปแบบติดตั้งกรณีติดตั้ง)



แบบขยาย รูปตัด โถโถชำระ
1:10
(รูปแบบติดตั้งกรณีติดตั้ง)



มหาวิทยาลัยเทคโนโลยีราชมงคล
กรุงเทพ

โครงการ
ปรับปรุงห้องน้ำดื่มชายชั้น 6-10
อาคารเฉลิมพระเกียรติ 80 พรรษา

อธิการบดี
ดร. สุกิจ นิมมานเหมินท์

รองอธิการบดี
นายสุวิทย์ ศรีเมืองนนท์

สถาปนิกผู้ออกแบบ
-

วิศวกรโครงสร้าง
นายสุวิทย์ ศรีเมืองนนท์ สย.6544
นายณัฐกร สุวพรม สย.7743

วิศวกรเครื่องกล
-

วิศวกรไฟฟ้า
นายปิยะ ตรีพิบูลย์ รมส.8581

วิศวกรสุขาภิบาล
-

ผู้เขียนแบบ
-

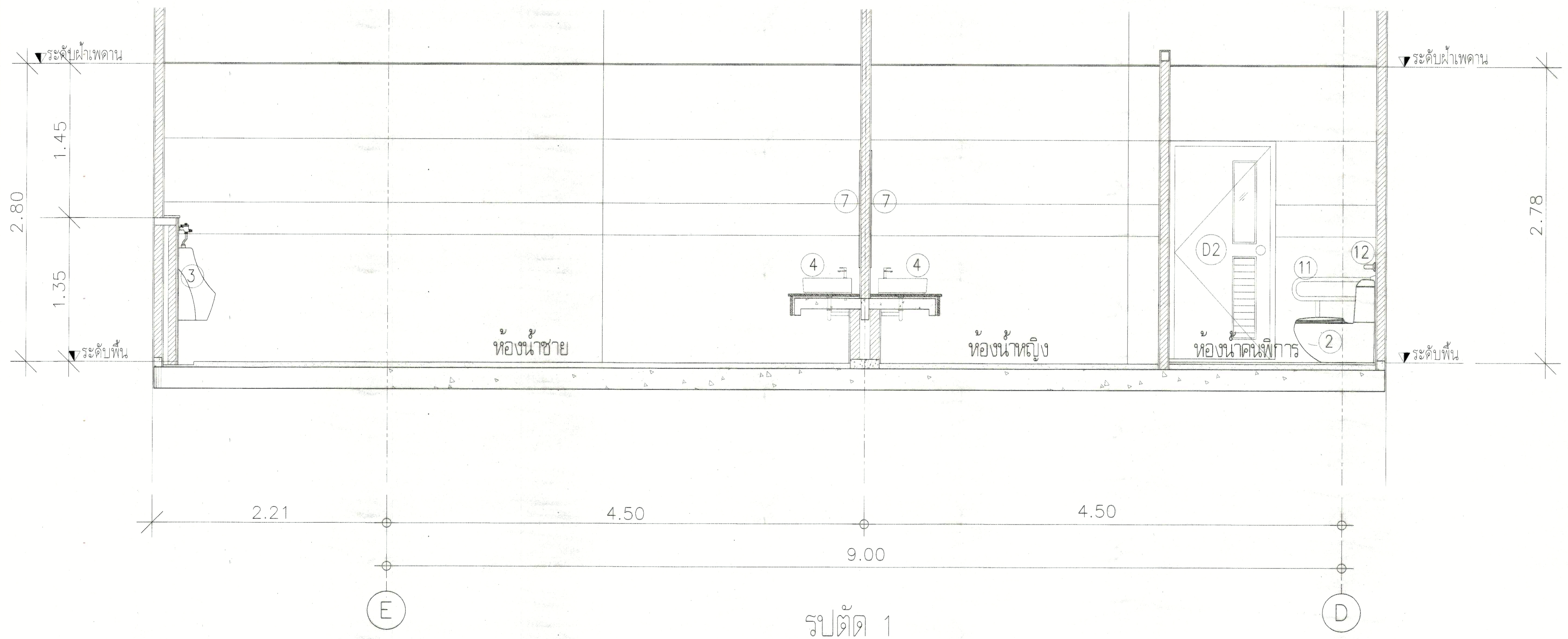
REV	DESCRIPTION	DATE

แสดงแบบ
ตารางรายการสุขภัณฑ์
รูปแบบติดตั้งกรณีติดตั้ง


มาตราส่วน	วันที่
-	-

แผ่นที่	รวม
AA9-02	124

* ระบุค่าฯ ที่แสดงในแบบไว้เพื่อประกอบการตัดค่าแบบเท่านั้น ไม่รับประกันว่าสามารถใช้งานได้จริง/เสนอราคา



รูปตัด 1
SCALE 1:20
ชั้น 8-9


 มหาวิทยาลัยเทคโนโลยีราชมงคล
 กรุงเทพฯ

โครงการ
 ปรับปรุงห้องนชายชั้น 6-10
 อาคารเฉลิมพระเกียรติ 80 พรรษา

อธิการบดี
 ดร. สุกิจ ไชยเมย์ *สม*

รองอธิการบดี
 นายสวัสดิ์ ศรีเมืองธน *ส*

สถาปนิกออกแบบ
 -

วิศวกรโครงสร้าง
 นายสวัสดิ์ ศรีเมืองธน สย.6544
 นายชวินทร์ สุวพพม สย.7743

วิศวกรเครื่องกล
 -

วิศวกรไฟฟ้า
 นายปิยะ ธิพันธ์เมธี ภพศ.6581

วิศวกรสุขาภิบาล
 -

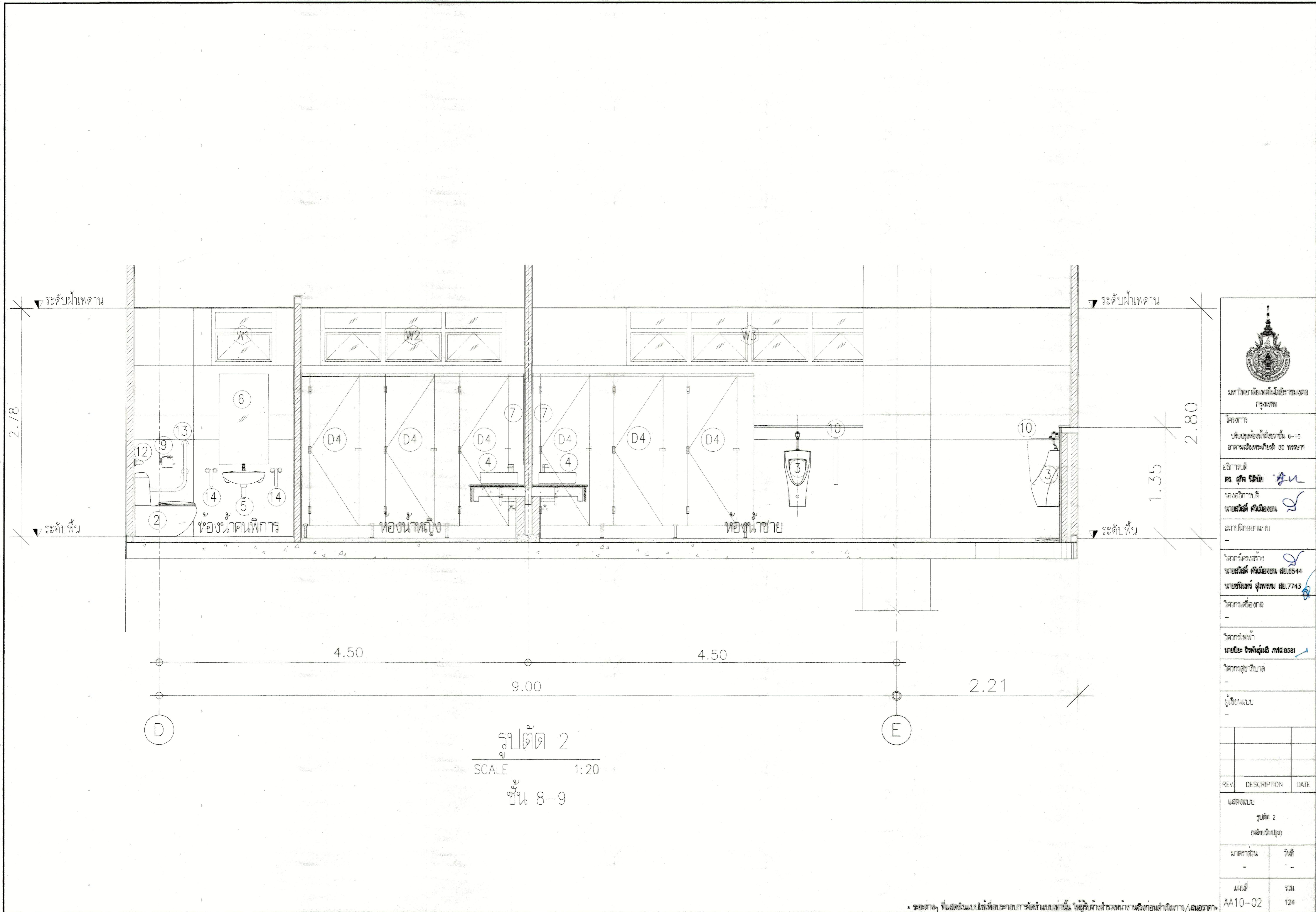
ผู้เขียนแบบ
 -

REV.	DESCRIPTION	DATE


แสดงแบบ
 รูปตัด 1
 (หลังปรับปรุง)

มาตรฐาน	วันที่
-	-
แผ่นที่	รวม
AA10-01	124

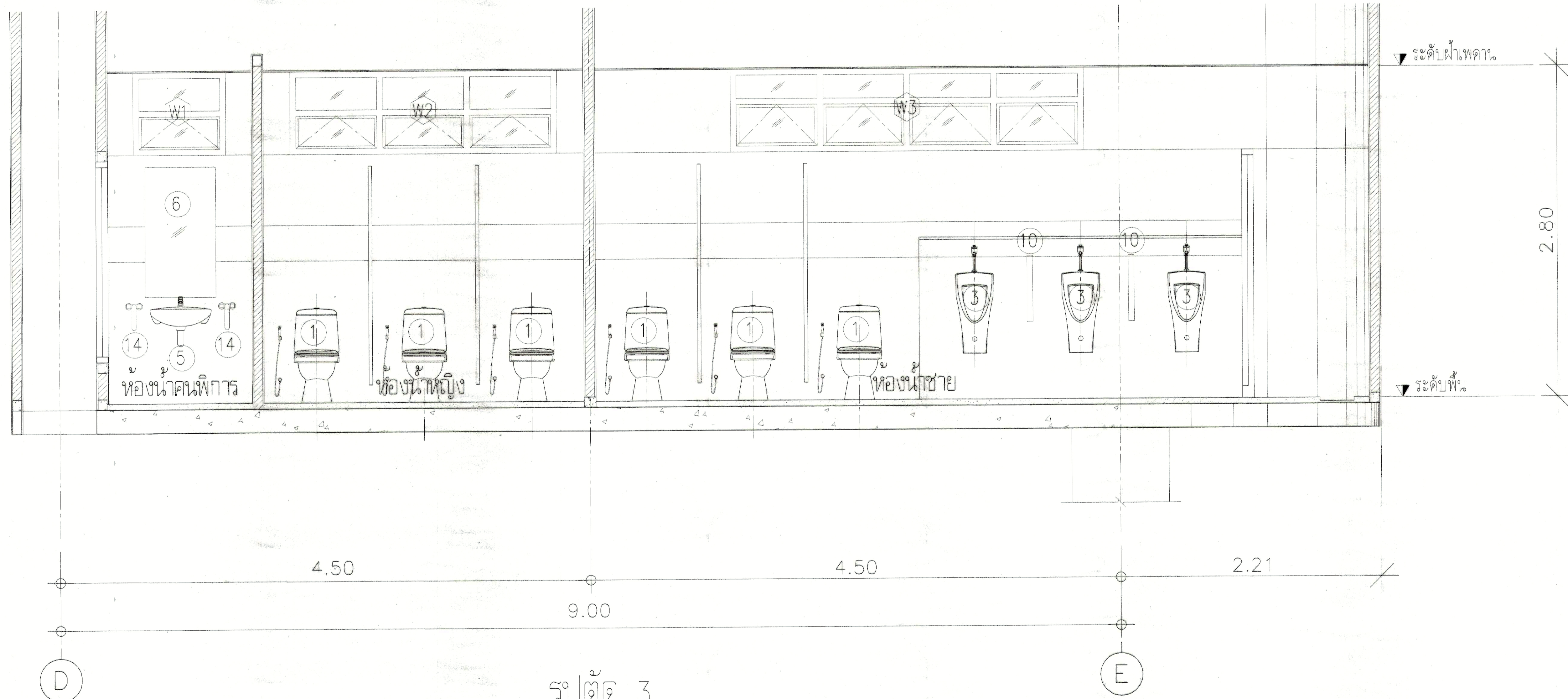
* หมายเหตุ: ที่แสดงในแบบนี้ใช้เพื่อประกอบการจัดทำแบบเท่านั้น ไม่ผู้รับจ้างสำรวจทางรังสีก่อนดำเนินการ/เสนอราคา




รูปตัด 2
SCALE 1:20
ชั้น 8-9

 มหาวิทยาลัยเทคโนโลยีราชมงคล กรุงเทพฯ		
โครงการ		
ปรับปรุงห้องน้ำชาย 6-10 อาคารเฉลิมพระเกียรติ 80 พรรษา		
อธิการบดี		
ดร. สุกิจ นิตโย <i>[Signature]</i>		
รองอธิการบดี		
นายสวัสดิ์ ศรีเมืองธน <i>[Signature]</i>		
สถาปนิกออกแบบ		
-		
วิศวกรโครงสร้าง		
นายสวัสดิ์ ศรีเมืองธน สย.6544 นายชินนาร์ สุวพรรณม สย.7743 <i>[Signature]</i>		
วิศวกรเครื่องกล		
-		
วิศวกรไฟฟ้า		
นายปิยะ ธิพันธ์ ภูพ.8581 <i>[Signature]</i>		
วิศวกรสุขาภิบาล		
-		
ผู้เขียนแบบ		
-		
REV	DESCRIPTION	DATE
แสดงแบบ		
รูปตัด 2 (หลังปรับปรุง)		
มาตราส่วน	วันที่	
-	-	
แผ่นที่	รวม	
AA10-02	124	

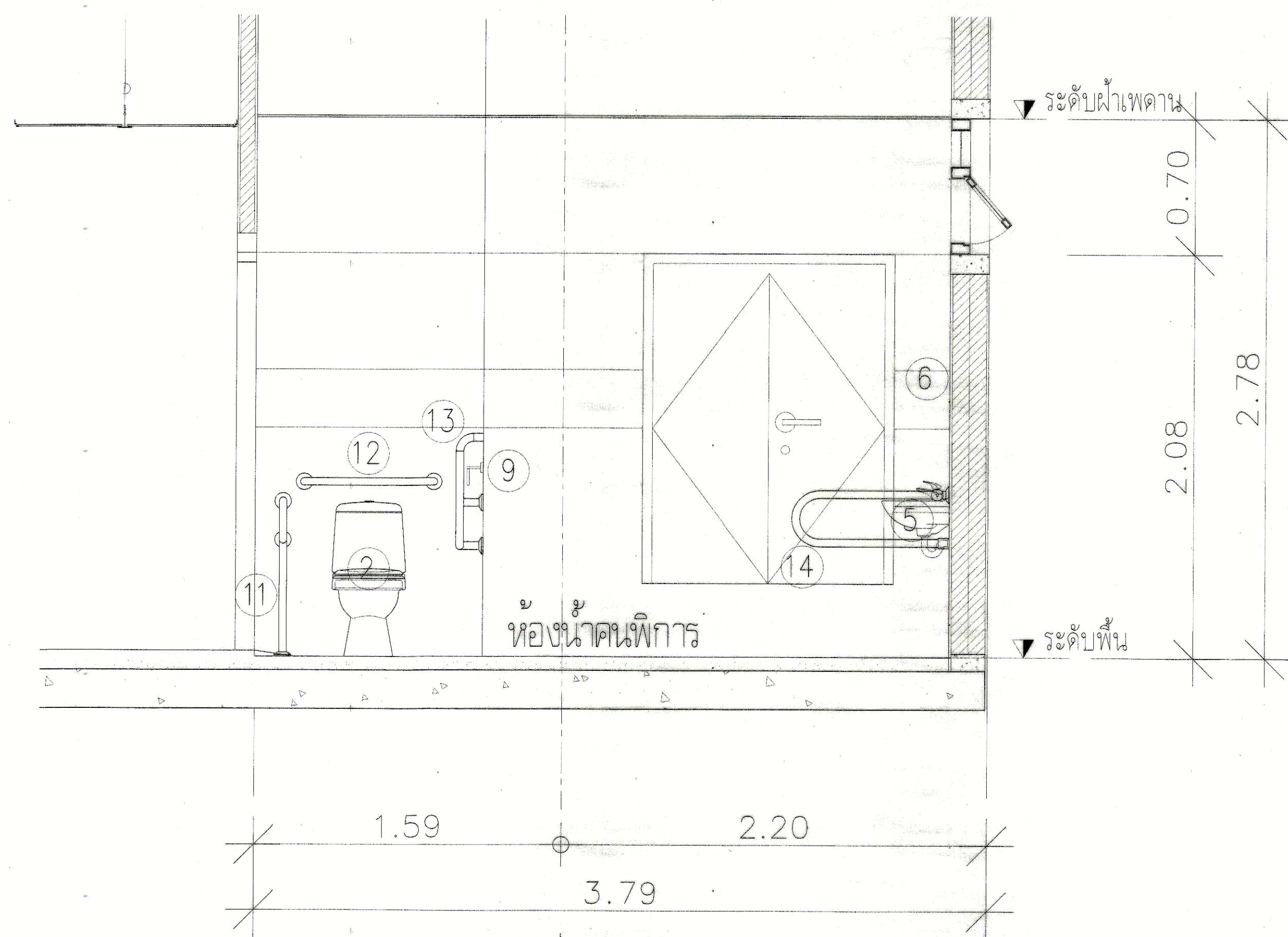
* หมายเหตุ: ที่แสดงในแบบนี้เป็นข้อกำหนดการตัดทำแบบเท่านั้น ไม่ใช้รับจ้างสำรวจหน้างานหรือก่อนดำเนินการ/เสนอราคา



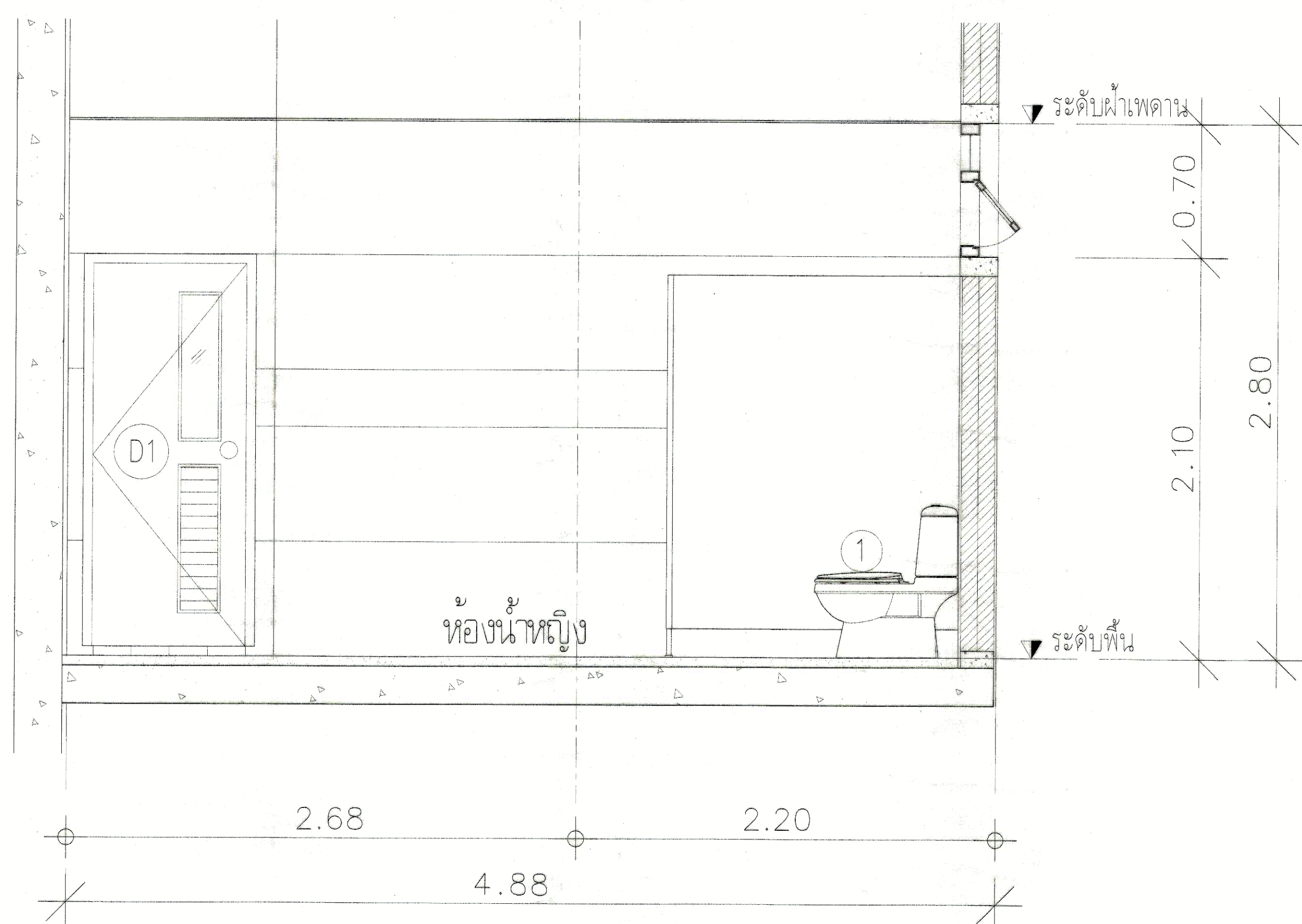
รูปตัด 3
SCALE 1:20
ชั้น 8-9

 มหาวิทยาลัยเทคโนโลยีราชมงคล กรุงเทพฯ		
โครงการ		
ปรับปรุงห้องน้ำหญิงชายชั้น 8-10 อาคารเฉลิมพระเกียรติ ๒๐ พรรษา		
อธิการบดี		
ดร. สุกิจ อินทรีย์ <i>อินทรีย์</i>		
รองอธิการบดี		
นายสวัสดิ์ ศรีเมืองธน <i>ศรีเมืองธน</i>		
สถาปนิกออกแบบ		
-		
วิศวกรโครงสร้าง		
นายสวัสดิ์ ศรีเมืองธน สย.6544		
นายชินนทร์ สุวิพรหม สย.7743		
วิศวกรเครื่องกล		
-		
วิศวกรไฟฟ้า		
นายปิยะ ธีรพันธุ์เมธี รฟฝ.8581		
วิศวกรสุขาภิบาล		
-		
ผู้เขียนแบบ		
-		
REV	DESCRIPTION	DATE
แสดงแบบ		
รูปตัด 3 (หลังปรับปรุง)		
มาตรฐาน	วันที่	
-	-	
แผ่นที่	รวม	
AA10-03	9รวม 124	

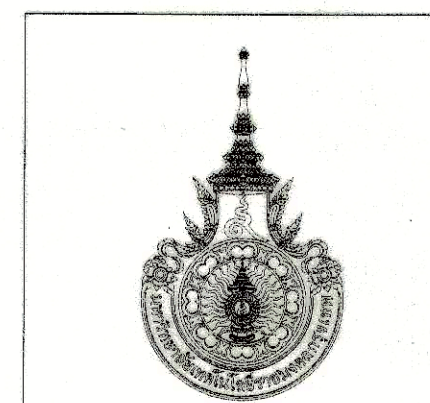
* ระยะต่าง ๆ ที่แสดงในแบบใช้เพื่อประกอบการจัดทำแบบเท่านั้น ไม่ผู้รับจ้างสำรวจหน้างานหรือก่อนดำเนินการ/เสนอราคา



รูปตัด 4
SCALE 1:20
ชั้น 8-9



รูปตัด 5
SCALE 1:20
ชั้น 8-9



มหาวิทยาลัยศิลปากร
กรุงเทพฯ

โครงการ
ปรับปรุงห้องสุขาชั้น 6-10
อาคารเฉลิมพระเกียรติ 80 พรรษา

อธิการบดี
ดร. สุวิทย์ นิลนิย *[Signature]*

รองอธิการบดี
นายสวัสดิ์ ศรีเมืองชน *[Signature]*

สถาปนิกออกแบบ

วิศวกรโครงสร้าง
นายสวัสดิ์ ศรีเมืองชน สย.6544
นายชโยดม สุวทรม สย.7743 *[Signature]*

วิศวกรเครื่องกล

วิศวกรไฟฟ้า
นายปิยะ ธิรพันธุ์เชิ ภพ.6581 *[Signature]*

วิศวกรสุขาภิบาล

ผู้เขียนแบบ

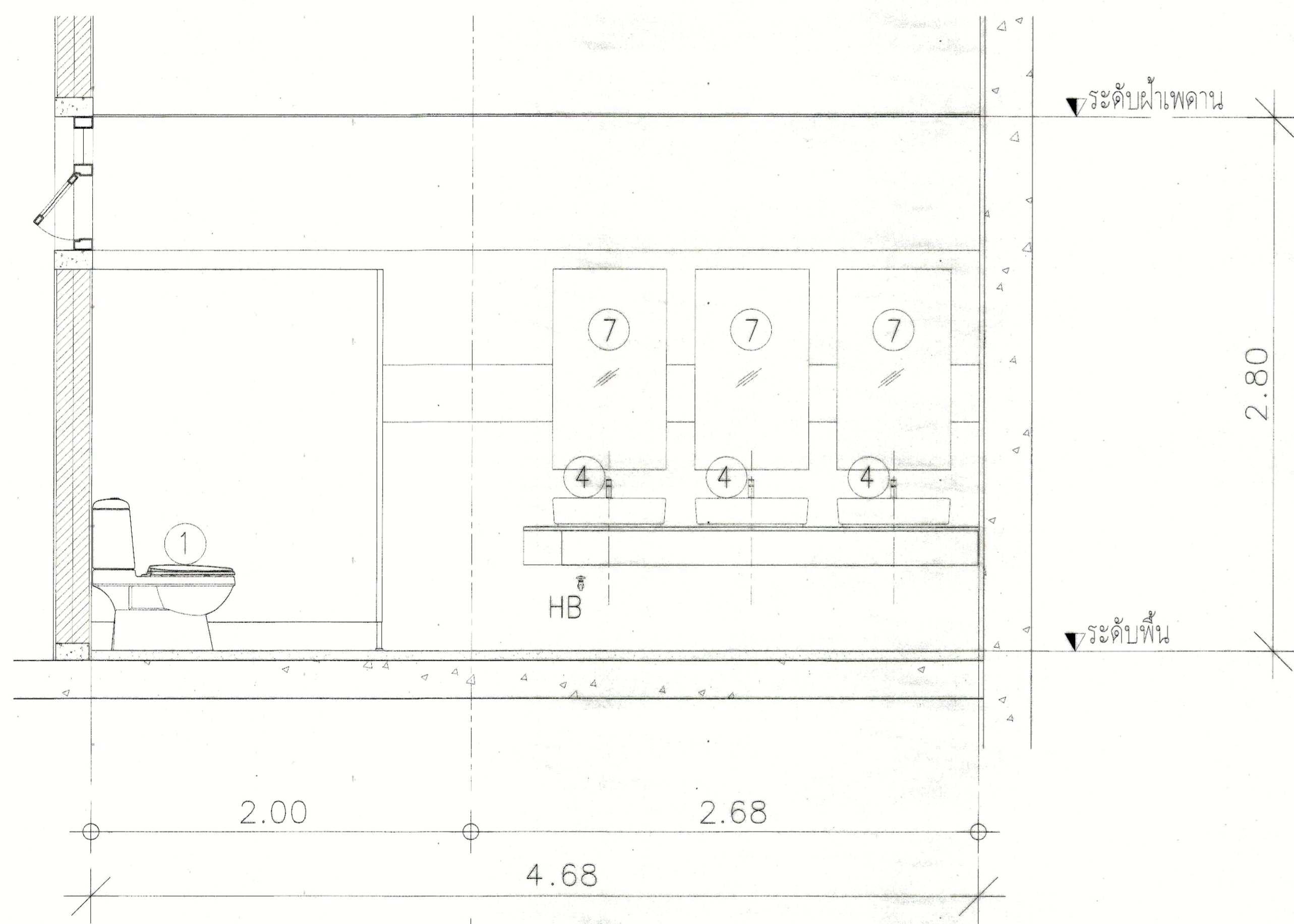
REV.	DESCRIPTION	DATE

แสดงแบบ
รูปตัด 4, 5
(หลังปรับปรุง)

มาตราส่วน	วันที่
-	-

แผ่นที่	รวม
AA10-04	124

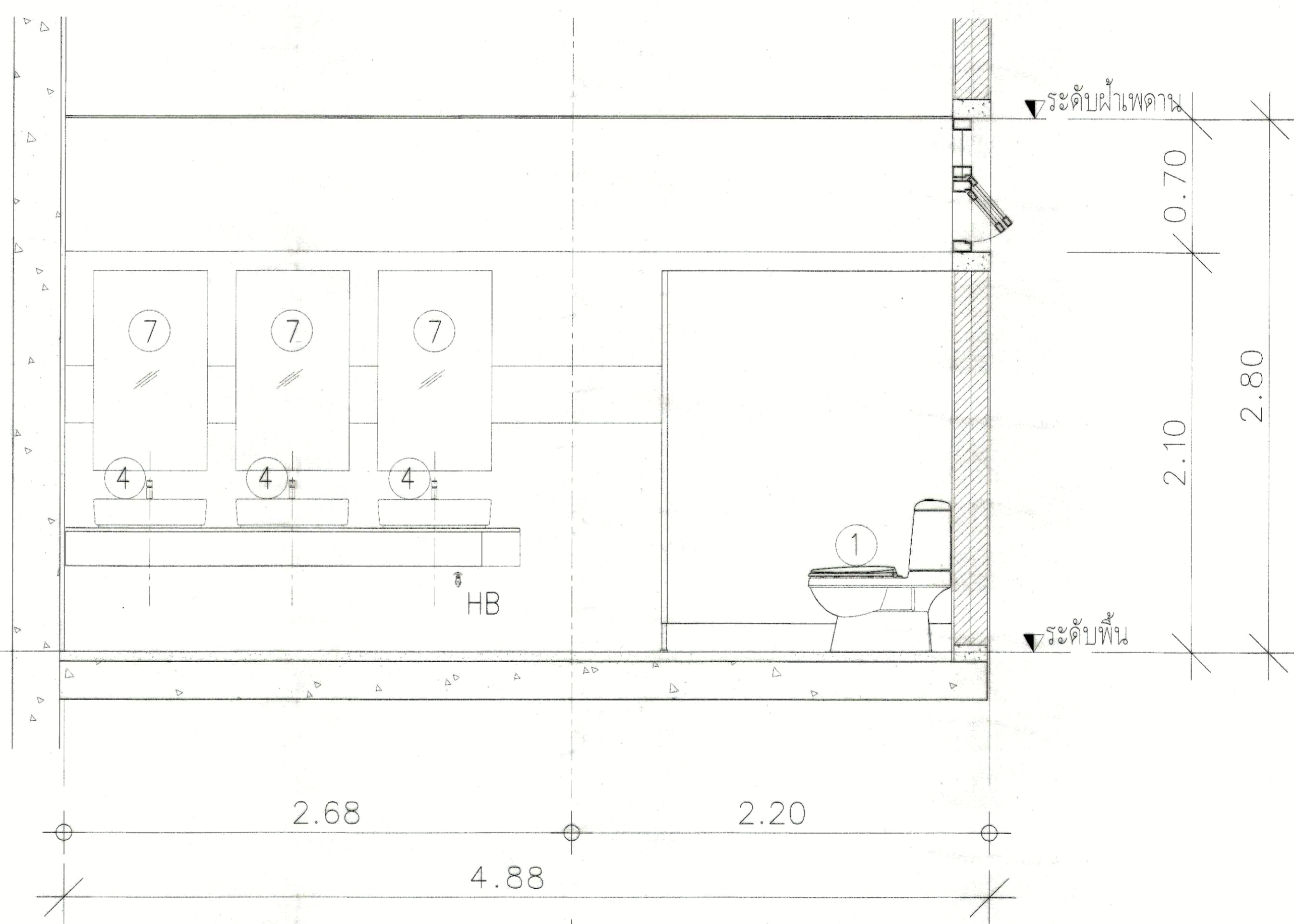
* หมายเหตุ: ที่แสดงในแบบใช้เพื่อประกอบการจัดทำแบบเท่านั้น ให้ผู้รับจ้างสำรวจงานจริงก่อนดำเนินการ/เสนอราคา



รูปตัด 6

SCALE 1:20

ชั้น 8-9



รูปตัด 7

SCALE 1:20

ชั้น 8-9



มหาวิทยาลัยเทคโนโลยีราชมงคล
กรุงเทพ

โครงการ
ปรับปรุงห้องนั่งเขวี่ยน 6-10
อาคารเฉลิมพระเกียรติ 80 พรรษา

อธิการบดี
ดร. สุกิจ วัฒนชัย

รองอธิการบดี
นายสหัสสิทธิ์ ศรีเมืองธน

สถาปนิกออกแบบ

วิศวกรโครงสร้าง
นายสหัสสิทธิ์ ศรีเมืองธน สย.6544
นายชัชวาลย์ สุวทนต์ สย.7743

วิศวกรเครื่องกล

วิศวกรไฟฟ้า
นายปิยะ ธิวิทน์เมธี กฟส.8581

วิศวกรสุขาภิบาล

ผู้เขียนแบบ

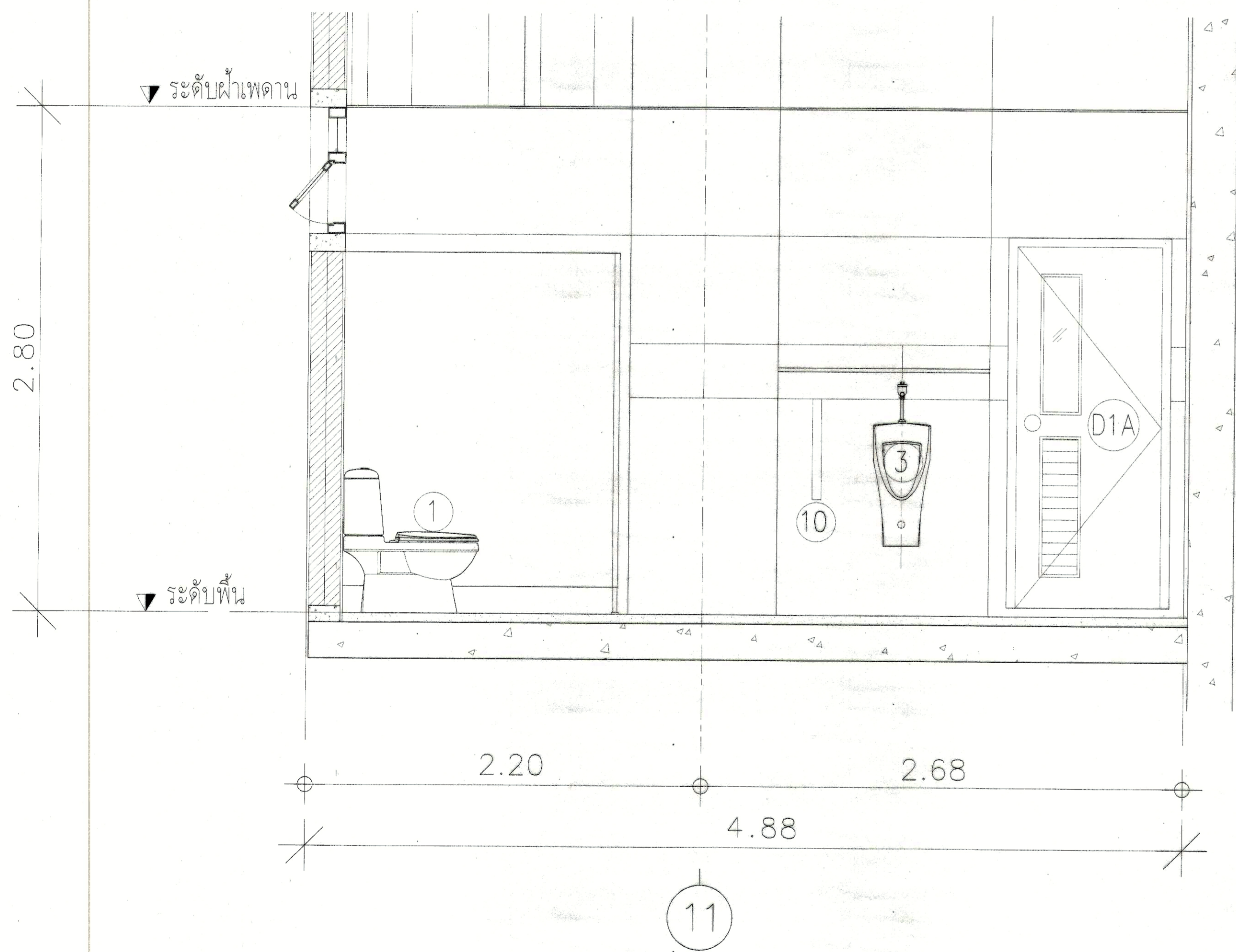
REV	DESCRIPTION	DATE

แสดงแบบ
รูปตัด 6, 7
(หลังปรับปรุง)

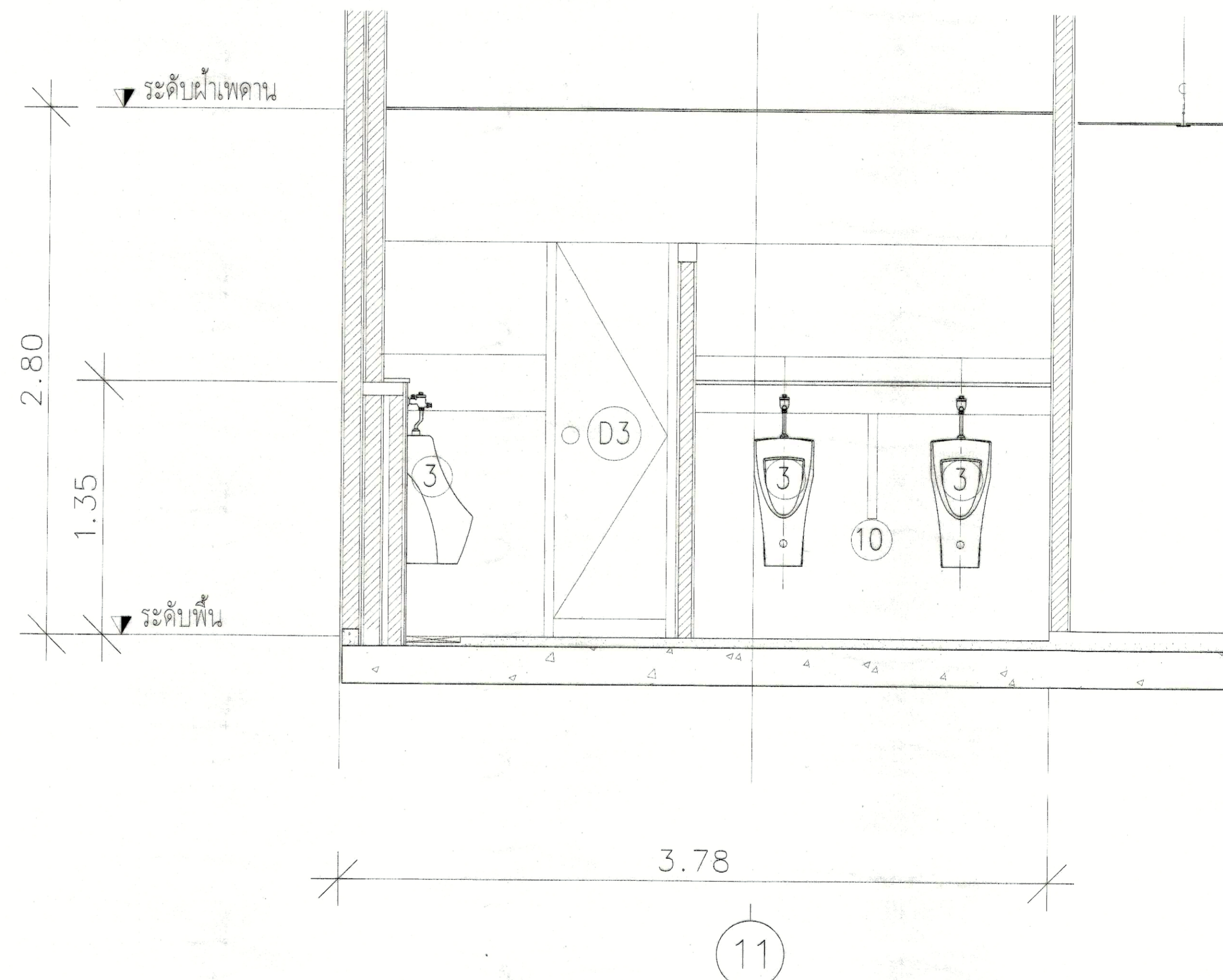
มาตราส่วน	วันที่
-	-

แผ่นที่	รวม
AA10-05	124

* หมายเหตุ: ที่แสดงในแบบใช้เพื่อประกอบการจัดทำแบบเท่านั้น ไม่ได้รับแจ้งสำรอกหน้างานหรือยื่นคำให้การ/เสนอราคา



รูปตัด 8
SCALE 1:20
ชั้น 8-9



รูปตัด 9
SCALE 1:20
ชั้น 8-9



มหาวิทยาลัยเทคโนโลยีราชมงคล
กรุงเทพ

โครงการ
ปรับปรุงห้องสุขาชั้น 6-10
อาคารเฉลิมพระเกียรติ 80 พรรษา

อธิการบดี
ดร. สุชาติ วัฒนชัย

รองอธิการบดี
นายสมิทธิ์ ศรีเมืองธน

สถาปนิกออกแบบ

วิศวกรโครงสร้าง
นายสมิทธิ์ ศรีเมืองธน สย.6544
นายชโยธร สุพรรณ สย.7743

วิศวกรเครื่องกล

วิศวกรไฟฟ้า
นายปิยะ ธีรพันธุ์เมธี ภทศ.8581

วิศวกรสุขาภิบาล

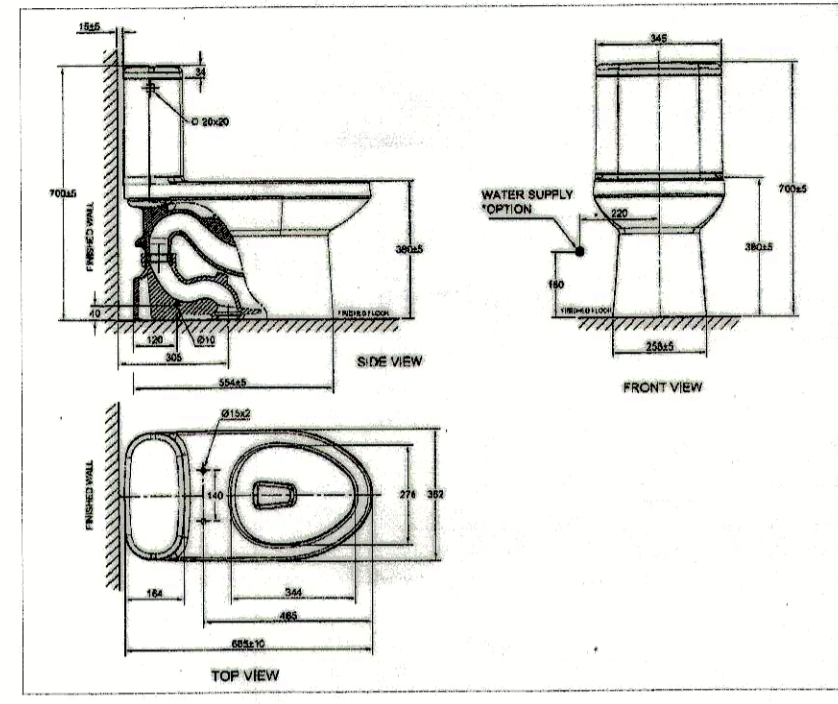
ผู้เขียนแบบ

REV.	DESCRIPTION	DATE

แสดงแบบ
รูปตัด 8, 9
(หลังปรับปรุง)

มาตรฐาน	วันที่
-	-

แผ่นที่	รวม
AA10-06	124



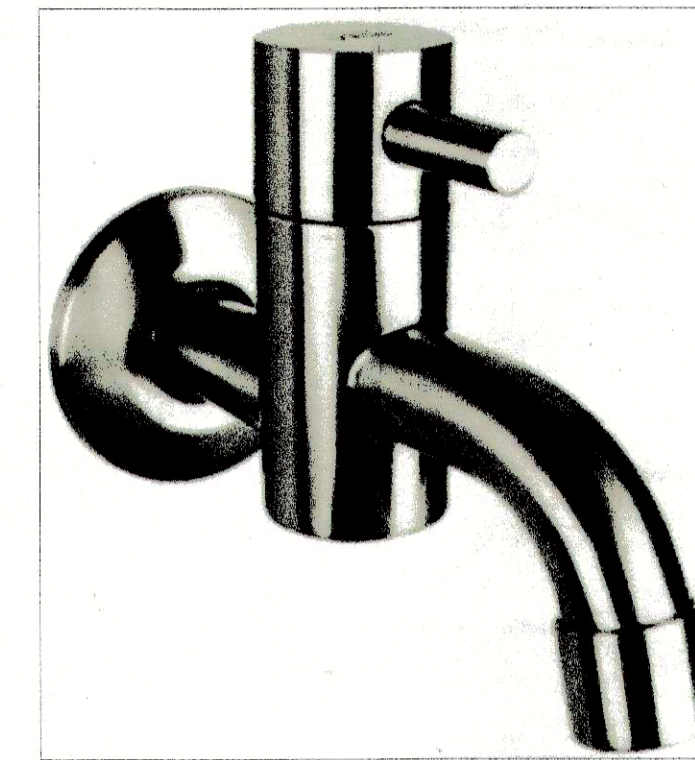
ให้ตรวจสอบอุปกรณ์ ที่ใช้ด้วยกันได้ เพื่อการติดตั้งให้ครบชุด และถูกต้อง พร้อมใช้งาน

AMERICAN STANDARD ชักโครก รุ่น TF-2045SCP-WT-0 หรือเทียบเท่า



ให้ตรวจสอบอุปกรณ์ ที่ใช้ด้วยกันได้ เพื่อการติดตั้งให้ครบชุด และถูกต้อง พร้อมใช้งาน

สายชำระ G 100882 ครบชุด หรือเทียบเท่า



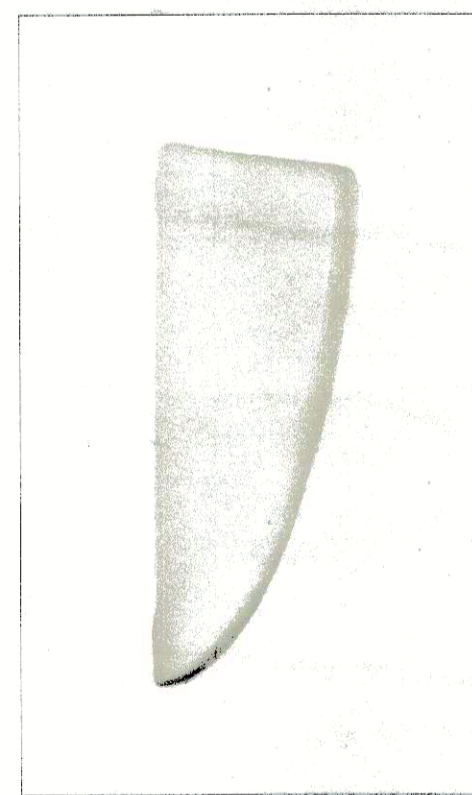
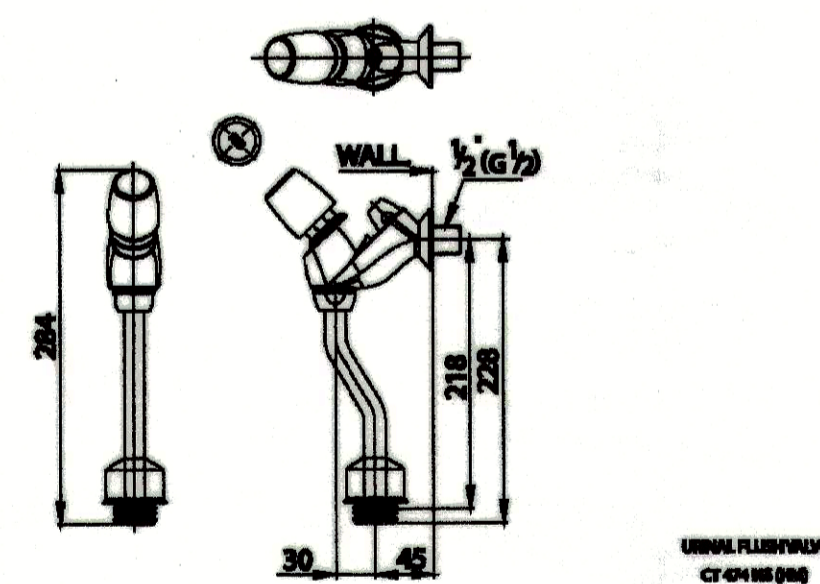
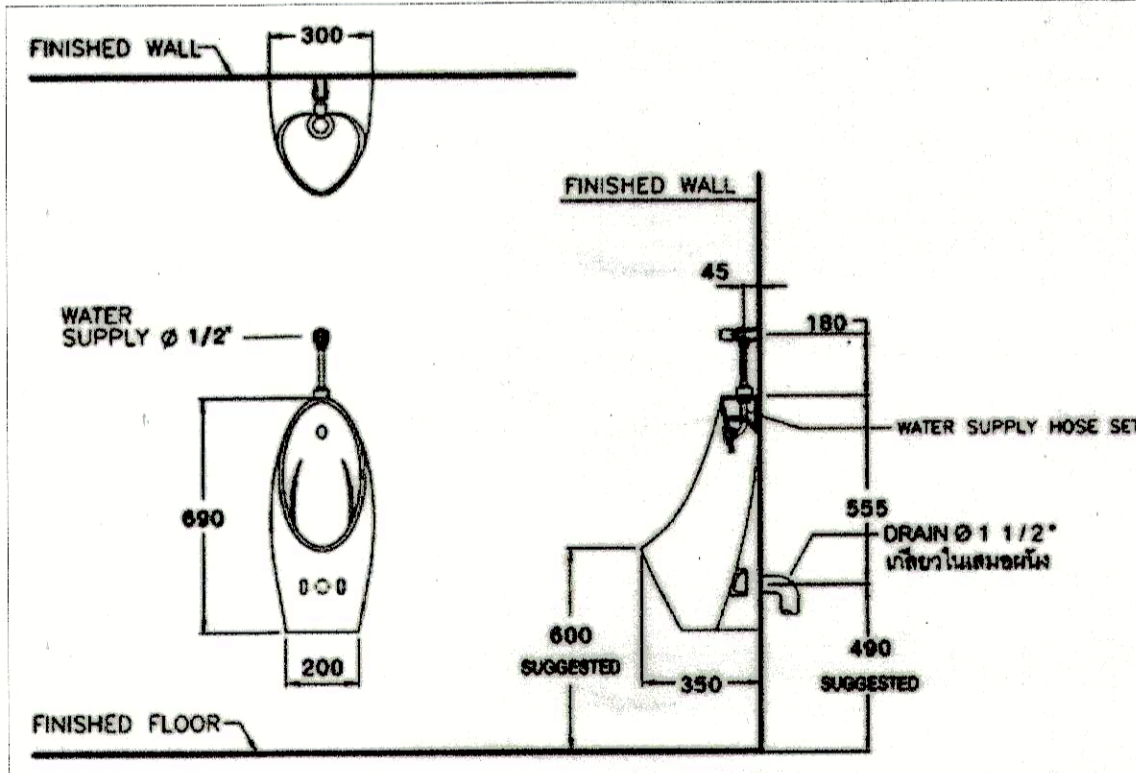
ให้ตรวจสอบอุปกรณ์ ที่ใช้ด้วยกันได้ เพื่อการติดตั้งให้ครบชุด และถูกต้อง พร้อมใช้งาน

ก๊อกน้ำ VRH HFVSB-7120GI หรือเทียบเท่า

สุขภัณฑ์	ชักโครก(TOILET) ผลิตภัณฑ์จากเซรามิกที่มีคุณภาพดี
--	ผ่านการคิดค้นเทคโนโลยีการผลิตแบบเฉพาะตัวโดยผู้เชี่ยวชาญ
--	มีความแข็งแรง ทนทาน ไม่เป็นสนิม มีรูปทรงสวย
--	เหมาะสำหรับใช้ชำระล้างกำจัดกรังด้วย เพื่อชำระของเสียจาก ร่างกาย เช่น บิดสภาวะ อุจจาระ
--	ติดตั้งง่ายไม่ต้องประกอบชิ้นส่วน ทำความสะอาดง่ายทั่วถึง นำไม้รื้อเมื่อใช้ไปนาน
--	สามารถใช้งานร่วมกับ ฝารองนั่งชักโครก
--	ระบบการชำระล้างทำงานเงียบ ปลอดภัยต่อผู้ใช้งาน
อุปกรณ์	ติดตั้งอุปกรณ์ ที่มีคุณภาพ ครบชุด

อุปกรณ์	สายฉีดชำระ
ยี่ห้อ	VHR หรือ เทียบเท่า
รุ่น	FXVHO-0040ES
--	--
--	--
--	--
อุปกรณ์	ติดตั้งอุปกรณ์ ที่มีคุณภาพ ครบชุด

อุปกรณ์	ก๊อกน้ำล้างพื้น
ยี่ห้อ	--
รุ่น	--
--	--
--	--
--	--
อุปกรณ์	ติดตั้งอุปกรณ์ ที่มีคุณภาพ ครบชุด



ให้ตรวจสอบอุปกรณ์ ที่ใช้ด้วยกันได้ เพื่อการติดตั้งให้ครบชุด และถูกต้อง พร้อมใช้งาน

TOTO AW-115J หรือเทียบเท่า หรือเทียบเท่า

อุปกรณ์	โถปัสสาวะชาย รุ่น Chloe (โคลเอ)
ยี่ห้อ	--
รุ่น	--
--	--
--	--
--	--
อุปกรณ์	ติดตั้งอุปกรณ์ ที่มีคุณภาพ ครบชุด

อุปกรณ์	ฟลัชวาล์วสำหรับโถปัสสาวะชาย (ระยะติดตั้ง45ม.ม.)
ยี่ห้อ	--
รุ่น	--
--	--
--	--
--	--
อุปกรณ์	ติดตั้งอุปกรณ์ ที่มีคุณภาพ ครบชุด

สุขภัณฑ์	แผงกั้นระหว่างโถปัสสาวะ
ยี่ห้อ	--
รุ่น	--
--	--
--	--
--	--
อุปกรณ์	ติดตั้งอุปกรณ์ที่มีคุณภาพ ครบชุดเพื่อประกอบการจัดทำแบบเท่านั้น ให้ผู้รับจ้างสำรวจหน้างานเสร็จก่อนดำเนินการ/เสนอราคา



โครงการ
ปรับปรุงห้องน้ำชั้น 6-10
อาคารเฉลิมพระเกียรติ 80 พรรษา

อธิการบดี

รองอธิการบดี

สถานศึกษาแบบ

วิศวกรรมสร้าง

วิศวกรรมเครื่องกล

วิศวกรรมไฟฟ้า

วิศวกรรมสุขาภิบาล

ผู้เขียนแบบ

REV. DESCRIPTION DATE

แสดงแบบ

รูปภาพ สุขภัณฑ์ห้องน้ำ (1)

(หลังรับใบสั่ง)

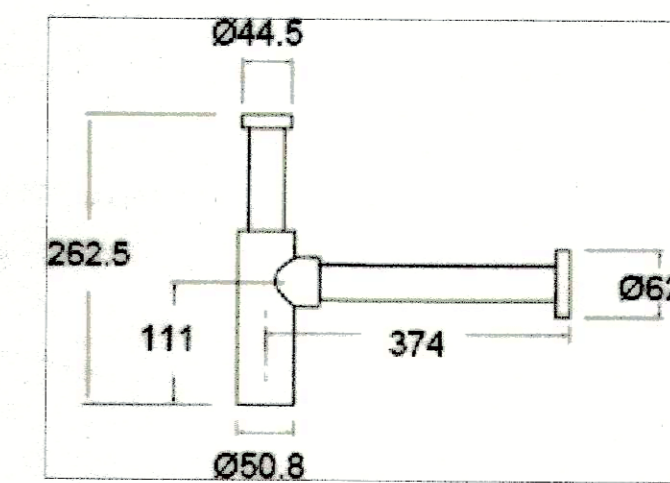
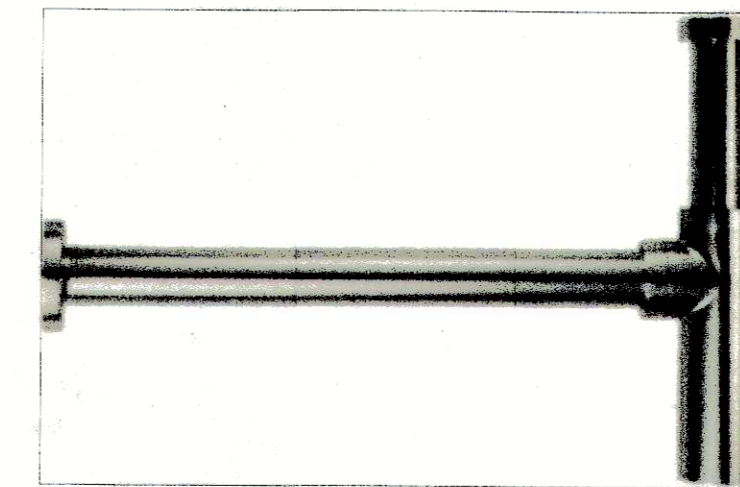
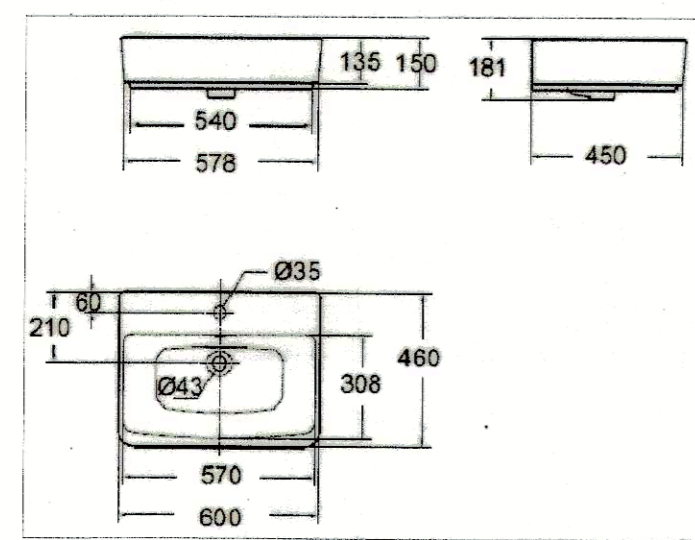
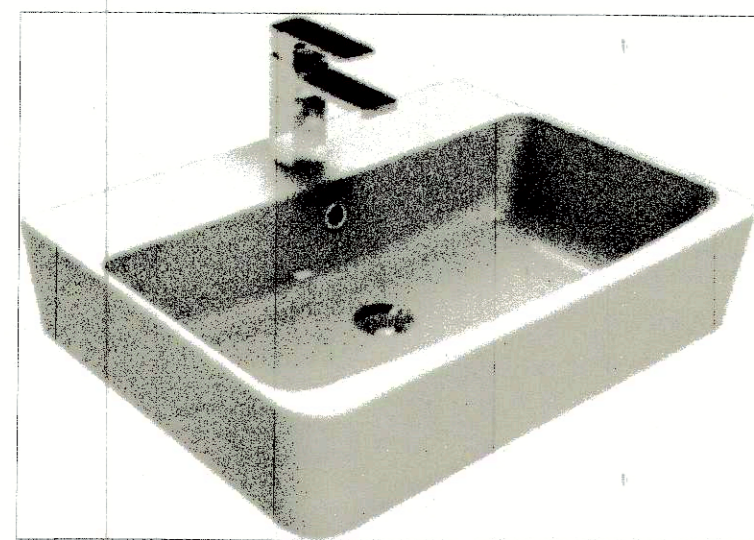
มาตราส่วน

วันที่

รวม

AA10-07

124



ให้ตรวจสอบอุปกรณ์ ที่ใช้ด้วยกันได้ เพื่อการติดตั้งให้ครบชุด และถูกต้อง พร้อมใช้งาน

ให้ตรวจสอบอุปกรณ์ ที่ใช้ด้วยกันได้ เพื่อการติดตั้งให้ครบชุด และถูกต้อง พร้อมใช้งาน

ให้ตรวจสอบอุปกรณ์ ที่ใช้ด้วยกันได้ เพื่อการติดตั้งให้ครบชุด และถูกต้อง พร้อมใช้งาน

TF-0507-WT อ่างล้างหน้า American Standard บนเคาน์เตอร์ หรือเทียบเท่า

AMERICAN STANDARD รุ่น ACACIA-E A-1306-10 หรือเทียบเท่า

AMERICAN STANDARD A-8105-N หรือเทียบเท่า

สเปก	อ่างล้างหน้า บนเคาน์เตอร์ อะครีลิก เหวอลูชั่น	สเปก	ก๊อกเคาน์เตอร์	แบรนด์	AMERICAN STANDARD หรือเทียบเท่า
--	--	--	--	ท่อน้ำทิ้ง	อ่างล้างหน้า กระปุก 32 CM 589.25.905
--	--	--	--	รหัสสินค้า	--
--	--	--	--	--	--
--	--	--	--	--	--
--	--	--	--	--	--
อุปกรณ์	--	อุปกรณ์	ติดตั้งอุปกรณ์ ที่มีคุณภาพ ครบชุด	อุปกรณ์	ติดตั้งอุปกรณ์ ที่มีคุณภาพ ครบชุด



มหาวิทยาลัยเทคโนโลยีราชมงคล
กรุงเทพ

โครงการ

รับงบประมาณปีงบประมาณ 6-10
อาคารเฉลิมพระเกียรติ 80 พรรษา

อธิการบดี

ดร. สุจิต ชิตนัย

รองอธิการบดี

นายสวัสดิ์ ศรีเมืองธน

สถาปนิกออกแบบ

--

วิศวกรโครงสร้าง

นายสวัสดิ์ ศรีเมืองธน สย.6544

นายชโยธร สุพรรณ สย.7743

วิศวกรเครื่องกล

--

วิศวกรไฟฟ้า

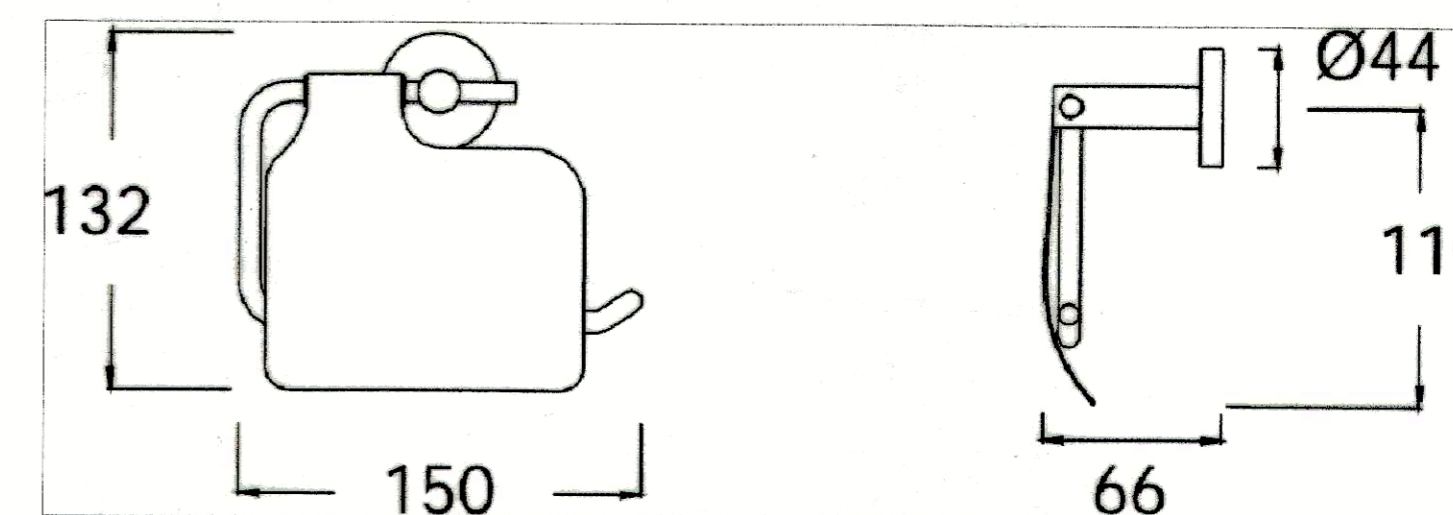
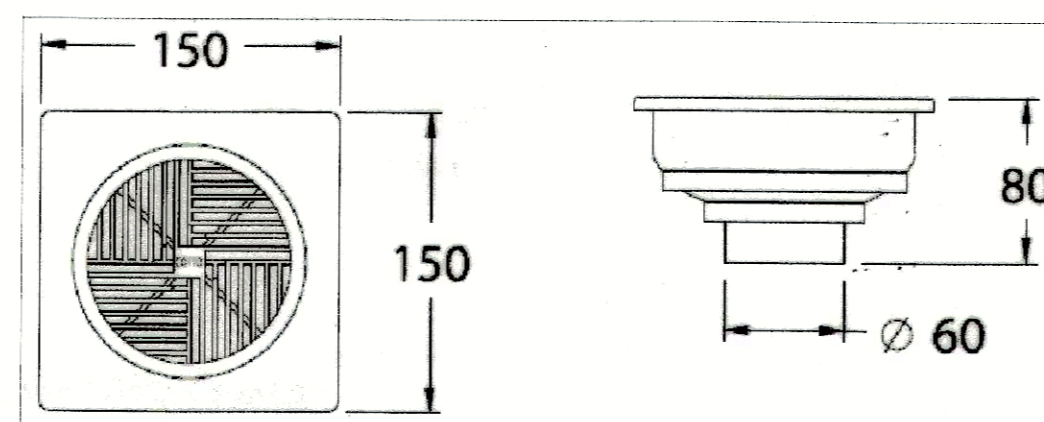
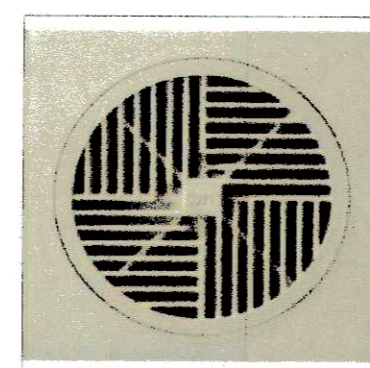
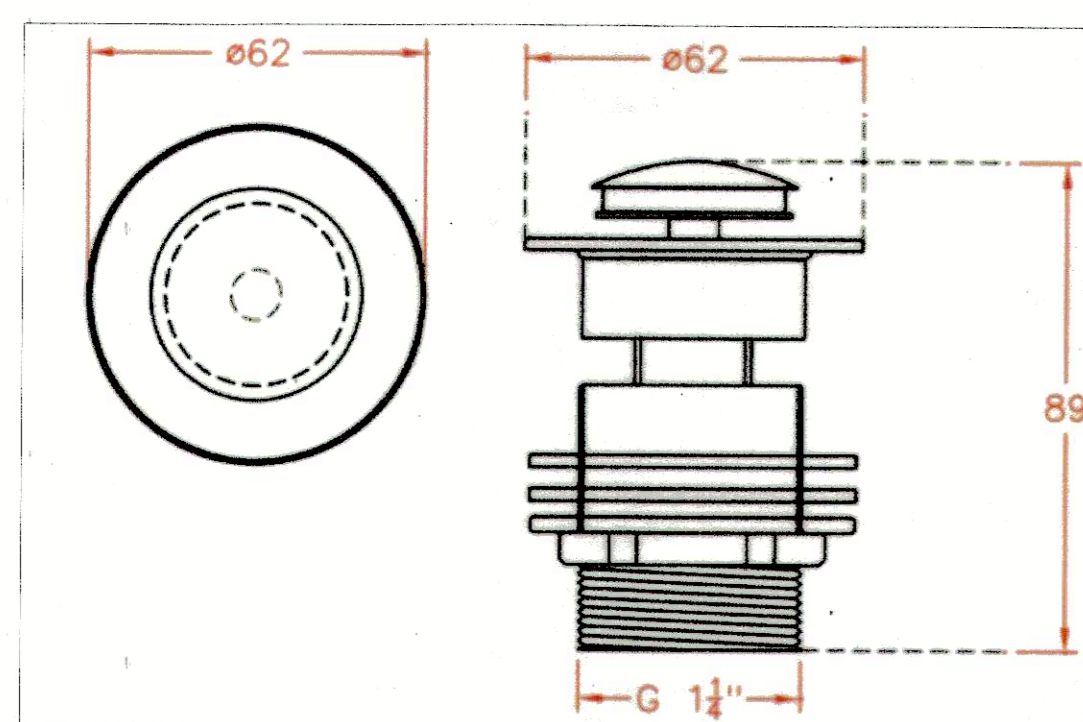
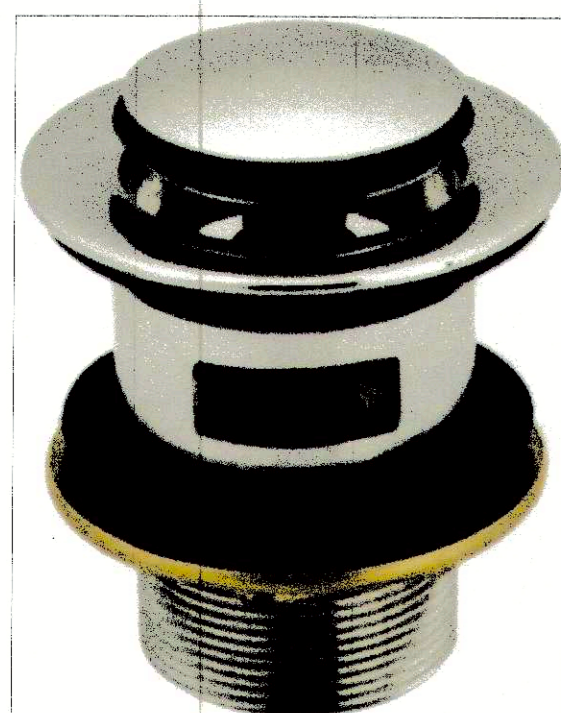
นายปิยะ ชิตพันธุ์ณี ภพ.8581

วิศวกรสุขาภิบาล

--

ผู้เขียนแบบ

--



ให้ตรวจสอบอุปกรณ์ ที่ใช้ด้วยกันได้ เพื่อการติดตั้งให้ครบชุด และถูกต้อง พร้อมใช้งาน

ให้ตรวจสอบอุปกรณ์ ที่ใช้ด้วยกันได้ เพื่อการติดตั้งให้ครบชุด และถูกต้อง พร้อมใช้งาน

ให้ตรวจสอบอุปกรณ์ ที่ใช้ด้วยกันได้ เพื่อการติดตั้งให้ครบชุด และถูกต้อง พร้อมใช้งาน

AMERICAN STANDARD A-8016-0-N หรือเทียบเท่า

COTTO FD 001 หรือเทียบเท่า

ที่โถกระดาดชำระ ชุบโครเมียม รุ่น CONCEPT ROUN หรือเทียบเท่า

แบรนด์	AMERICAN STANDARD หรือเทียบเท่า	สเปก	ตะแกรงดักสิ่ง	แบรนด์	AMERICAN STANDARD หรือเทียบเท่า
สื่อดูอ่างล้างหน้า	--	--	--	ที่โถกระดาดชำระ	รุ่น CONCEPT ROUN
รหัสสินค้า	--	--	--	รหัสสินค้า	K-2801-43-N
--	--	--	--	--	--
--	--	--	--	--	--
--	--	--	--	--	--
อุปกรณ์	ติดตั้งอุปกรณ์ ที่มีคุณภาพ ครบชุด	อุปกรณ์	ติดตั้งอุปกรณ์ ที่มีคุณภาพ ครบชุด	อุปกรณ์	ติดตั้งอุปกรณ์ ที่มีคุณภาพ ครบชุด

REV. DESCRIPTION DATE

แสดงแบบ

รูปภาพ สเปกเบื้องต้น (2)

(หลังรับใบสั่ง)

มาตรฐาน

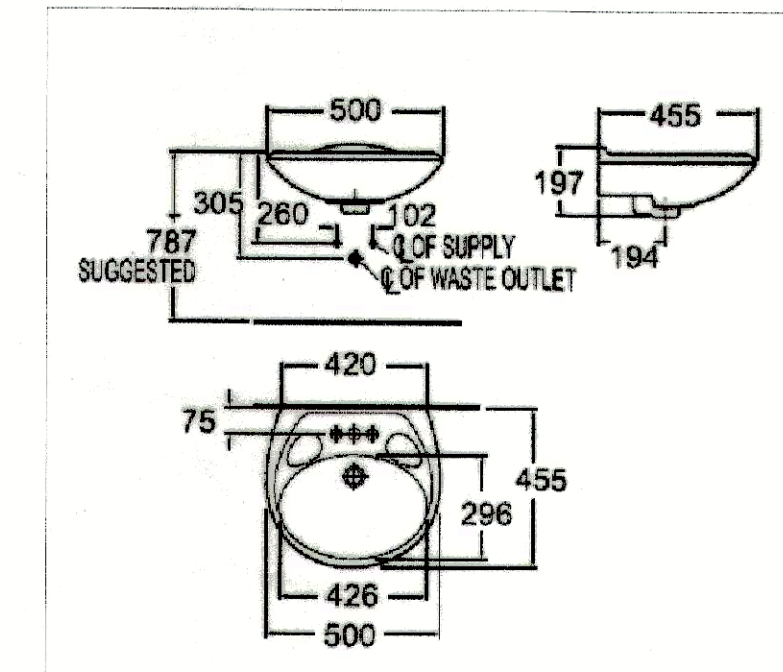
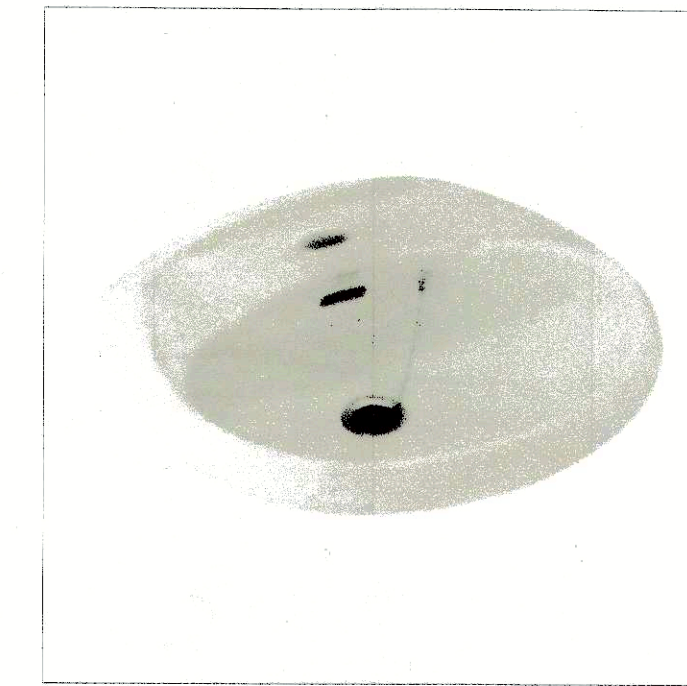
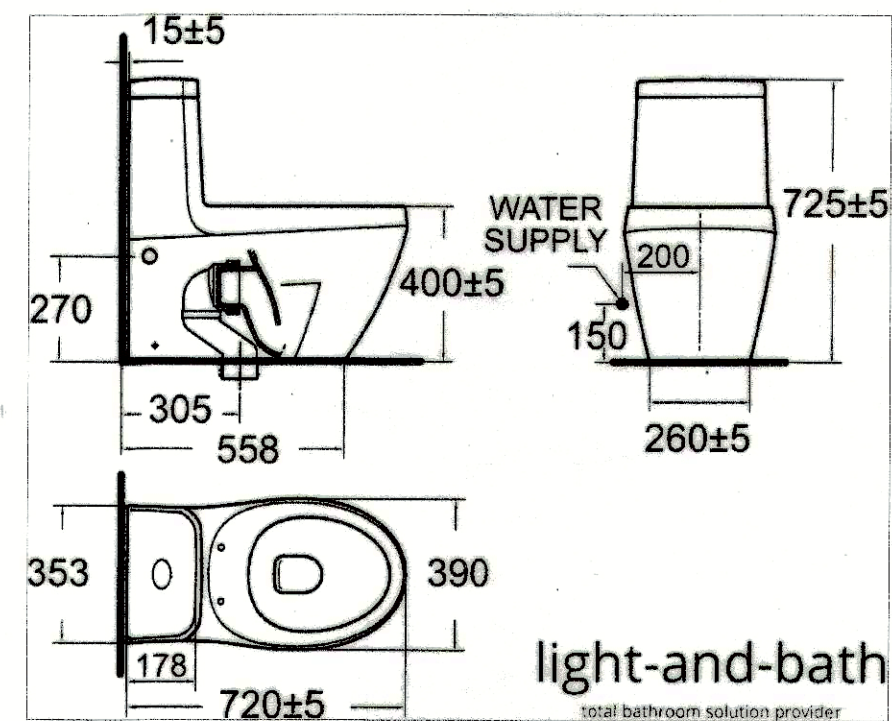
--

แผ่นที่

รวม

AA10-08

124



ให้ตรวจสอบอุปกรณ์ ที่ใช้ด้วยกันได้ เพื่อการติดตั้งให้ครบชุด และถูกต้อง พร้อมใช้งาน

ให้ตรวจสอบอุปกรณ์ ที่ใช้ด้วยกันได้ เพื่อการติดตั้งให้ครบชุด และถูกต้อง พร้อมใช้งาน

ให้ตรวจสอบอุปกรณ์ ที่ใช้ด้วยกันได้ เพื่อการติดตั้งให้ครบชุด และถูกต้อง พร้อมใช้งาน

AMERICAN STANDARD ชักโครก รุ่น LA VITA TF-2029-WT-0 หรือเทียบเท่า

สายชำระ G 100882 ครบชุด หรือเทียบเท่า

อ่างล้างหน้าแบบแขวนผนัง TF-959S-WT-0 หรือเทียบเท่า

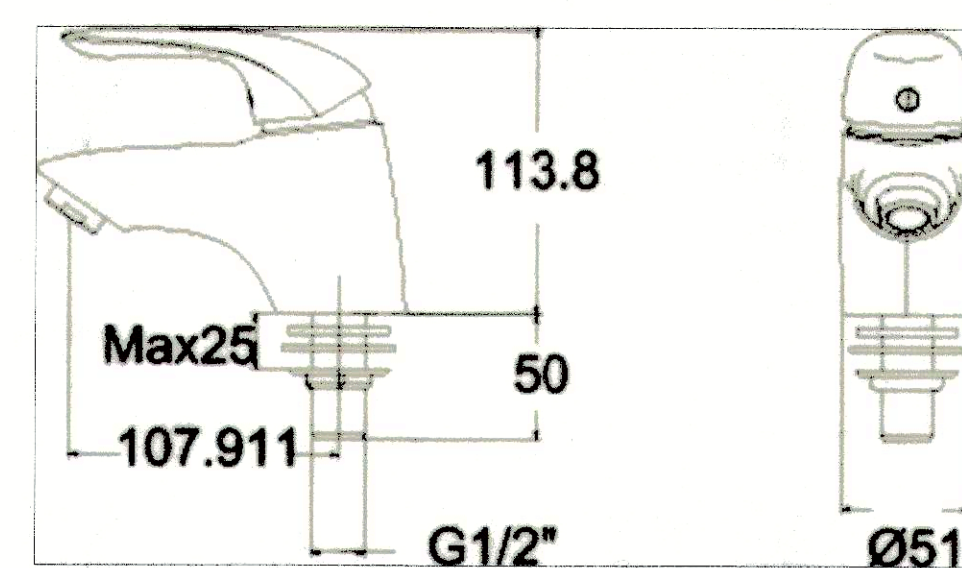
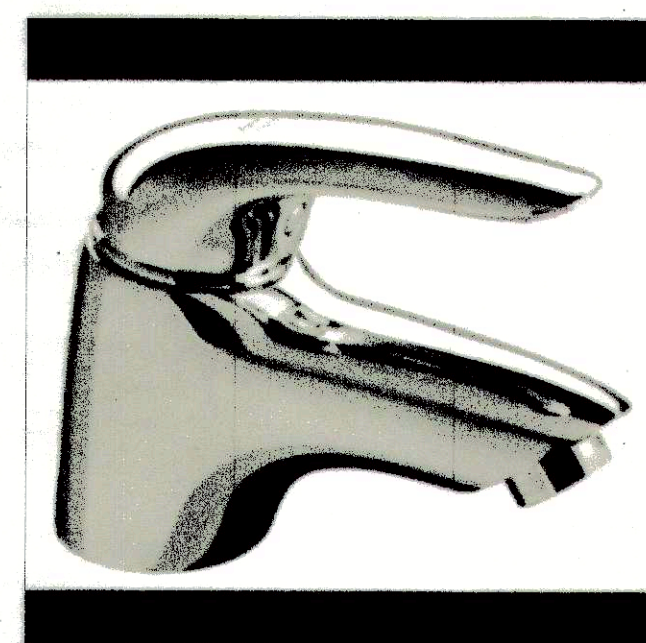
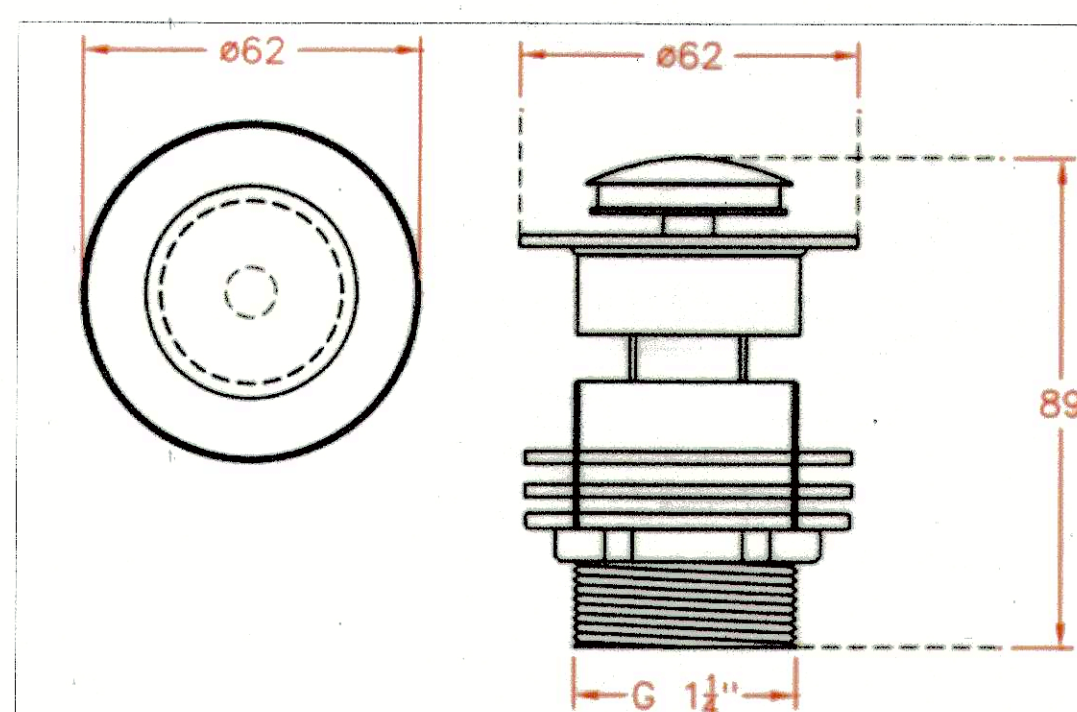
ผู้กักกันฯ	ชักโครก(TOILET) ผลิตจากผลิตภัณฑ์ที่มีคุณภาพดี
--	ผ่านการคิดค้นเทคนิคการผลิตแบบเฉพาะตัวโดยผู้เชี่ยวชาญ
--	มีความแข็งแรง ทนทาน ไม่เป็นสนิม มีรูปทรงสวย
--	เหมาะสำหรับใช้ชำระล้างกำจัดของเสีย เพื่อชำระของเสียจาก ร่างกาย เช่น ปัสสาวะ อุจจาระ
--	ติดตั้งง่ายไม่ต้องประกอบชิ้นส่วน ทำความสะอาดง่ายทั่วถึง น้ำไม่รั่วเมื่อใช้ไปนาน
--	สามารถใช้งานร่วมกับ ฝารองนั่งชักโครก
--	ระบบการชำระล้างทำงานเงียบ ปลอดภัยต่อผู้ใช้งาน
อุปกรณ์	ติดตั้งอุปกรณ์ ที่มีคุณภาพ ครบชุด

อุปกรณ์	สายชำระ
ยี่ห้อ	VHR หรือ เทียบเท่า
รุ่น	FXVHO-0040ES
--	--
--	--
--	--
อุปกรณ์	ติดตั้งอุปกรณ์ ที่มีคุณภาพ ครบชุด

อุปกรณ์	อ่างล้างหน้าแบบแขวนผนัง
ยี่ห้อ	--
รุ่น	รุ่น โคปาคาบานา สีขาว หรือเทียบเท่า
--	--
--	--
--	--
อุปกรณ์	ติดตั้งอุปกรณ์ ที่มีคุณภาพ ครบชุด



มหาวิทยาลัยเทคโนโลยีราชมงคล
กรุงเทพ
โครงการ
ปรับปรุงห้องนั่งเล่นชั้น 6-10
อาคารเฉลิมพระเกียรติ 80 พรรษา



ให้ตรวจสอบอุปกรณ์ ที่ใช้ด้วยกันได้ เพื่อการติดตั้งให้ครบชุด และถูกต้อง พร้อมใช้งาน

AMERICAN STANDARD A-8016-0-N หรือเทียบเท่า

ก๊อกเดี่ยวอ่างล้างหน้า A-1501-10 หรือเทียบเท่า

แบรนด์	AMERICAN STANDARD หรือเทียบเท่า
สื่อดูอ่างล้างหน้า	--
รหัสสินค้า	--
--	--
--	--
--	--
อุปกรณ์	ติดตั้งอุปกรณ์ ที่มีคุณภาพ ครบชุด

อุปกรณ์	ก๊อกเดี่ยวอ่างล้างหน้า
ยี่ห้อ	--
รุ่น	ซากา ไมเน หรือเทียบเท่า
--	--
--	--
--	--
อุปกรณ์	ติดตั้งอุปกรณ์ ที่มีคุณภาพ ครบชุด

* ระบุต่าง ๆ ที่แสดงในแบบใช้เพื่อประกอบการจัดทำแบบเท่านั้น ให้ผู้รับจ้างสำรวจหน้างานหรือก่อนดำเนินการ/เสนอราคา

REV.	DESCRIPTION	DATE
	แสดงแบบ	
	รูปภาพ สู่กับห้องน้ำ (3) (หลังปรับปรุง)	
มาตรฐาน	วันที่	
--	--	
แผ่นที่	รวม	
AA10-09	124	